

LH4-B800E

パーツブック
PARTS BOOK
TEILEKATALOG
LIVRE DES PIECES
LIBRO DE REFERENCIA DE PIEZAS

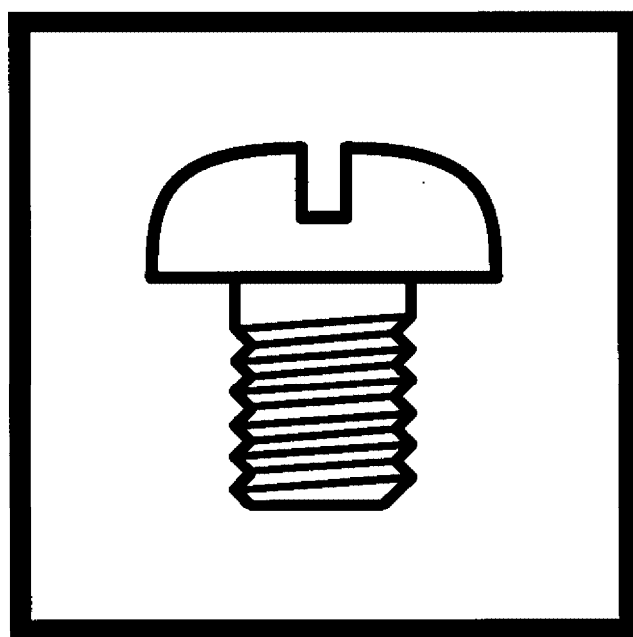
本縫電子ボタン穴かがりミシン

ELECTRONIC LOCKSTITCH BUTTON HOLER

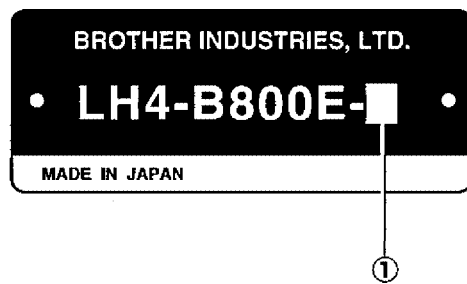
ELEKTRONISCHE STEPPSTICH-KNOPFLOCHNÄHMASCHINE

MACHINE BOUTONNIERE ELECTRONIQUE - POINT NOUE

MAQUINA ELECTRONICA DE OJALES



brother[®]



- ① — 2. 布帛用 / For General materials
— 3. ニット用 / For Knitted materials

パーツブックご利用に際して

1. この本は、2000年1月のデータに基づいて作成されたものです。
2. 部品は予告なしに設計変更される場合があります。
3. 組単位で補給する部品は、 破線で示しております。

目 次

| | | | |
|-------------|----|------------------------|----|
| A. 主体関係 | 1 | U1. コントロールボックス関係 | 43 |
| B. 針棒・天秤関係 | 3 | U2. コントロールボックス関係 | 47 |
| C. 上軸関係 | 5 | U3. コントロールボックス関係 | 51 |
| D. 針振関係 | 7 | V. 電装品関係 | 55 |
| E. 非常停止関係 | 7 | W. プリント基板関係 | 57 |
| F. 押工関係 | 9 | X. 付属装置関係 (オプション部品) | 59 |
| G. 送り関係 | 13 | Y. モータ関係 | 61 |
| H. カッター関係 | 17 | AA. カバー関係 | 63 |
| J. 糸切れ感知関係 | 19 | Z1. 付属品関係 | 63 |
| K. 下軸関係 | 19 | Z2. 付属品関係 | 65 |
| L. カマ関係 | 21 | Z3. 付属品関係(オプション部品) | 68 |
| M. 給油潤滑関係 | 23 | Ga1. ゲージ部品一覧表 | 69 |
| N. 糸通シ関係 | 27 | Ga2. ゲージ部品一覧表 | 70 |
| P. 糸巻関係 | 31 | Ga3. ゲージ部品一覧表 | 71 |
| Q. 上糸切り関係 | 33 | Wa. 警告ラベル | 72 |
| R. 下糸切り関係 | 37 | 索引 | 73 |
| S. 針位置検出器関係 | 41 | | |
| T. 操作パネル関係 | 41 | | |

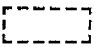
Notes for using this parts book

1. This book was prepared based on information available in January 2000.
2. Parts are subject to changes in design without prior notice.
3. Parts supplied as complete assemblies are circled by a dotted line [] .

CONTENTS

| | | | |
|--|----|---|----|
| A . Machine body | 1 | T . Operation panel mechanism | 41 |
| B . Needle bar and thread take-up mechanism | 3 | U1 . Control box mechanism | 43 |
| C . Upper shaft mechanism | 5 | U2 . Control box mechanism | 47 |
| D . Zigzag mechanism | 7 | U3 . Control box mechanism | 51 |
| E . Emergency stop mechanism | 7 | V . Power supply equipment mechanism ... | 55 |
| F . Presser foot mechanism | 9 | W . Printed circuit board mechanism | 57 |
| G . Feed mechanism | 13 | X . Attachment set (Option parts) | 59 |
| H . Cutter mechanism | 17 | Y . Motor mechanism | 61 |
| J . Thread breakage detector mechanism | 19 | AA . Safety cover | 63 |
| K . Lower shaft mechanism | 19 | Z1 . Accessories | 63 |
| L . Rotary hook mechanism | 21 | Z2 . Accessories | 65 |
| M . Lubrication | 23 | Z3 . Accessories (Option parts) | 68 |
| N . Threading mechanism | 27 | Ga1 . Gauge parts List | 69 |
| P . Bobbin winder mechanism | 31 | Ga2 . Gauge parts List | 70 |
| Q . Upper thread trimmer mechanism | 33 | Ga3 . Gauge parts List | 71 |
| R . Lower thread trimmer mechanism | 37 | Wa . Warning labels | 72 |
| S . Synchronizer | 41 | Index | 73 |

Hinweise zur Verwendung dieser Teileliste

1. Dieses Buch basiert auf den Informationen vom Januar 2000.
2. Modelländerungen sind vorbehalten.
3. Die Teile, die als kompletter Satz geliefert werden, sind mit einer  gestrichelten Linie umrandet.

INHALTSVERZEICHNIS

| | | | |
|--|----|-------------------------------------|----|
| A . Maschinengehäuse | 1 | T . Schaltkasten | 41 |
| B . Nadelstange und Fadenabnahmevorrichtung | 3 | U1 . Schaltkasten | 43 |
| C . Obere Welle | 5 | U2 . Schaltkasten | 47 |
| D . Zickzackvorrichtung | 7 | U3 . Schaltkasten | 51 |
| E . Abschaltvorrichtung | 7 | V . Stromversorgung | 55 |
| F . Stoffdrückerfuß | 9 | W . Leiterplatten | 57 |
| G . Transportvorrichtung | 13 | X . Anbausatz (Sonderzubehör) | 59 |
| H . Abschneidevorrichtung | 17 | Y . Motor | 61 |
| J . Fadenbruchfühler | 19 | AA . Sicherheitsdeckung | 63 |
| K . Untere Welle | 19 | Z1 . Zubehör | 63 |
| L . Greifervorrichtung | 21 | Z2 . Zubehör | 65 |
| M . Schmierung | 23 | Z3 . Zubehör (Sonderzubehör) | 68 |
| N . Fadenführungsvorrichtung | 27 | Ga1 . Lehrenliste | 69 |
| P . Spuler | 31 | Ga2 . Lehrenliste | 70 |
| Q . Oberer Fadenabschneider | 33 | Ga3 . Lehrenliste | 71 |
| R . Unterer Fadenabschneider | 37 | Wa . Warnschilder | 72 |
| S . Synchronisator | 41 | Verzeichnis | 73 |

Notes sur l'utilisation de ce manuel de pièces détachées

1. Ce manuel a été fait d'après les renseignements valables au mois de Janvier 2000.
2. Les pièces peuvent être sujettes à des modifications sans préavis.
3. Les pièces fournies en tant qu'assemblages complets sont encadrées avec un trait pointillé [] .

TABLE DES MATIERES

| | | | |
|---|----|--|----|
| A . Corps de la machine | 1 | T . Mécanisme du boîtier de contrôle | 41 |
| B . Mécanisme de la barre à aiguille et releveur de fil | 3 | U1 . Mécanisme du boîtier de contrôle | 43 |
| C . Mécanisme de l'arbre supérieur | 5 | U2 . Mécanisme du boîtier de contrôle | 47 |
| D . Mécanisme de zigzag | 7 | U3 . Mécanisme du boîtier de contrôle | 51 |
| E . Mécanisme de l'arrêt de secours | 7 | V . Mécanisme de l'équipement en alimentation électrique | 55 |
| F . Mécanisme de pied presseur | 9 | W . Circuits imprimés | 57 |
| G . Mécanisme de l'entraînement | 13 | X . Jeu d'accessoires (Pièces en option) | 59 |
| H . Mécanisme de la coupe | 17 | Y . Mécanisme du moteur | 61 |
| J . Mécanisme du détecteur de cassure du fil | 19 | AA . Couvercle de sécurité | 63 |
| K . Mécanisme de l'arbre inférieur | 19 | Z1 . Accessoires | 63 |
| L . Mécanisme du crochet rotatif | 21 | Z2 . Accessoires | 65 |
| M . Lubrification | 23 | Z3 . Accessoires (Pièces en option) | 68 |
| N . Mécanisme de l'enfilage | 27 | Ga1 . Liste des Pièces de cartment | 69 |
| P . Mécanisme du bobineur | 31 | Ga2 . Liste des Pièces de cartment | 70 |
| Q . Mécanisme de la coupe-fil supérieur | 33 | Ga3 . Liste des Pièces de cartment | 71 |
| R . Mécanisme de la coupe-fil inférieur | 37 | Wa . Etiquettes d'avertissement | 72 |
| S . Synchronisateur | 41 | Index | 73 |

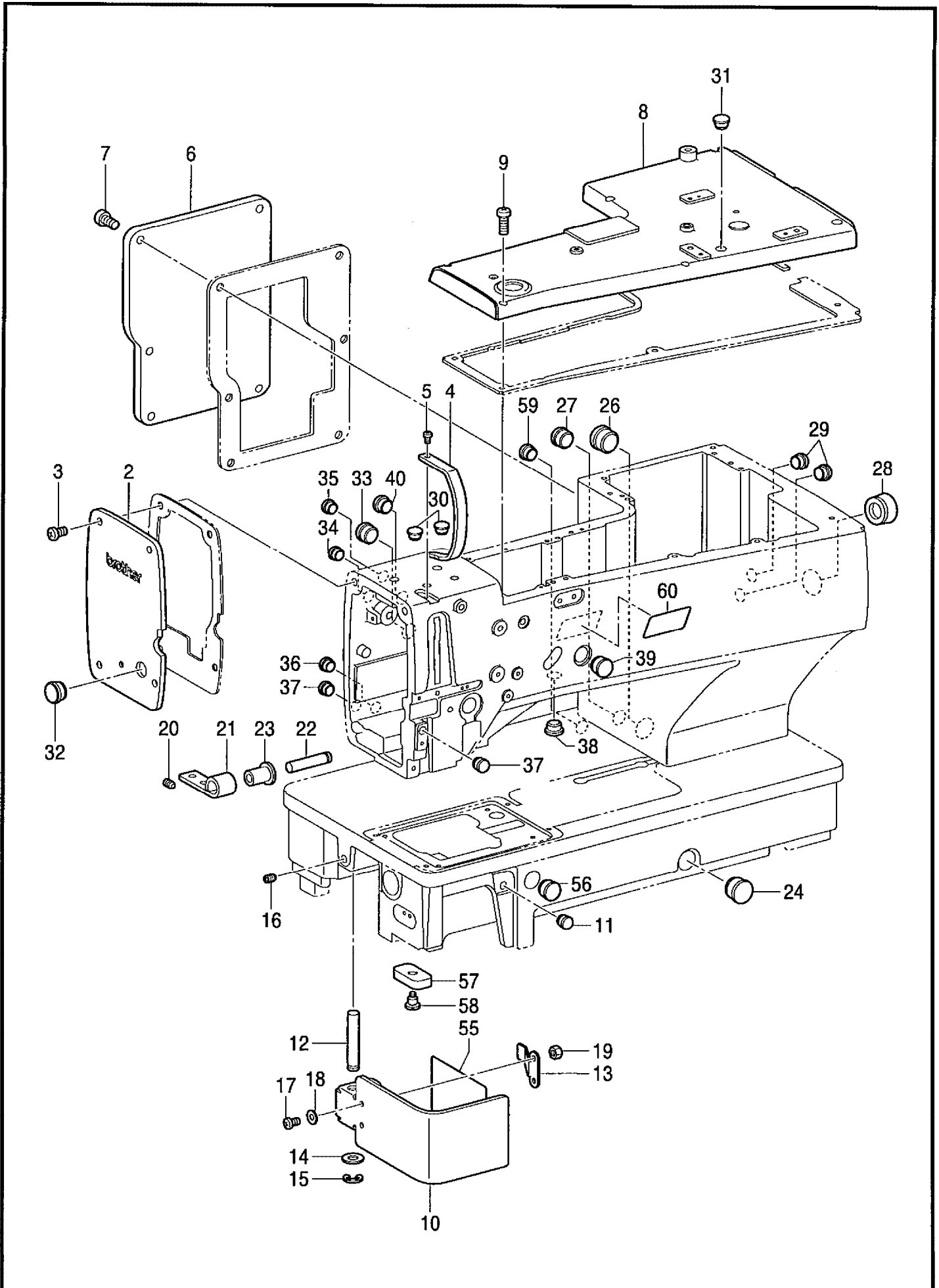
Notas para usar este Manual de Piezas

1. Este libro ha sido compilado basándose en los datos de que se disponía en enero 2000.
2. Las piezas quedan sujetas a cambios de diseño sin aviso previo.
3. Las piezas suministradas como conjuntos completos se enmarcan con una línea punteada [] .

INDICE

| | | | |
|---|----|---|----|
| A . Cuerpo de la máquina | 1 | S . Sincronizador | 41 |
| B . Mecanismo de la barra de aguja y tirahilos | 3 | T . Mecanismo del caja de controles | 41 |
| C . Mecanismo del eje superior | 5 | U1 . Mecanismo de la caja de controles | 43 |
| D . Mecanismo del zigzag | 7 | U2 . Mecanismo de la caja de controles | 47 |
| E . Mecanismo de parada de emergencia | 7 | U3 . Mecanismo de la caja de controles | 51 |
| F . Mecanismo de la prensa tela | 9 | V . Mecanismo del equipo de alimentación de corriente | 55 |
| G . Mecanismo de la alimentación | 13 | W . Tableros de circuitos impresos | 57 |
| H . Mecanismo de la corta | 17 | X . Juego de fijación (Piezas opcionales) ... | 59 |
| J . Mecanismo del sensor de cortes en el hilo | 19 | Y . Mecanismo del motor | 61 |
| K . Mecanismo del eje inferior | 19 | AA . Cubierta de seguridad | 63 |
| L . Mecanismo del cangrejo | 21 | Z1 . Accesorios | 63 |
| M . Lubricación | 23 | Z2 . Accesorios | 65 |
| N . Mecanismo del enhebrado | 27 | Z3 . Accesorios (Piezas opcionales) | 68 |
| P . Mecanismo del devanador de la canilla | 31 | Ga1 . Lista d'ePiezas de calibradores | 69 |
| Q . Mecanismo de la recortadara de orillos superior | 33 | Ga2 . Lista d'ePiezas de calibradores | 70 |
| R . Mecanismo de la recortadara de orillos inferior | 37 | Ga3 . Lista d'ePiezas de calibradores | 71 |
| | | Wa . Etiquetas de advertencia | 72 |
| | | Indice | 73 |

A. 主体関係 / Machine body / Maschinengehäuse / Corps de la machine / Cuerpo de la máquina



From the library of: Diamond Needle Corp.

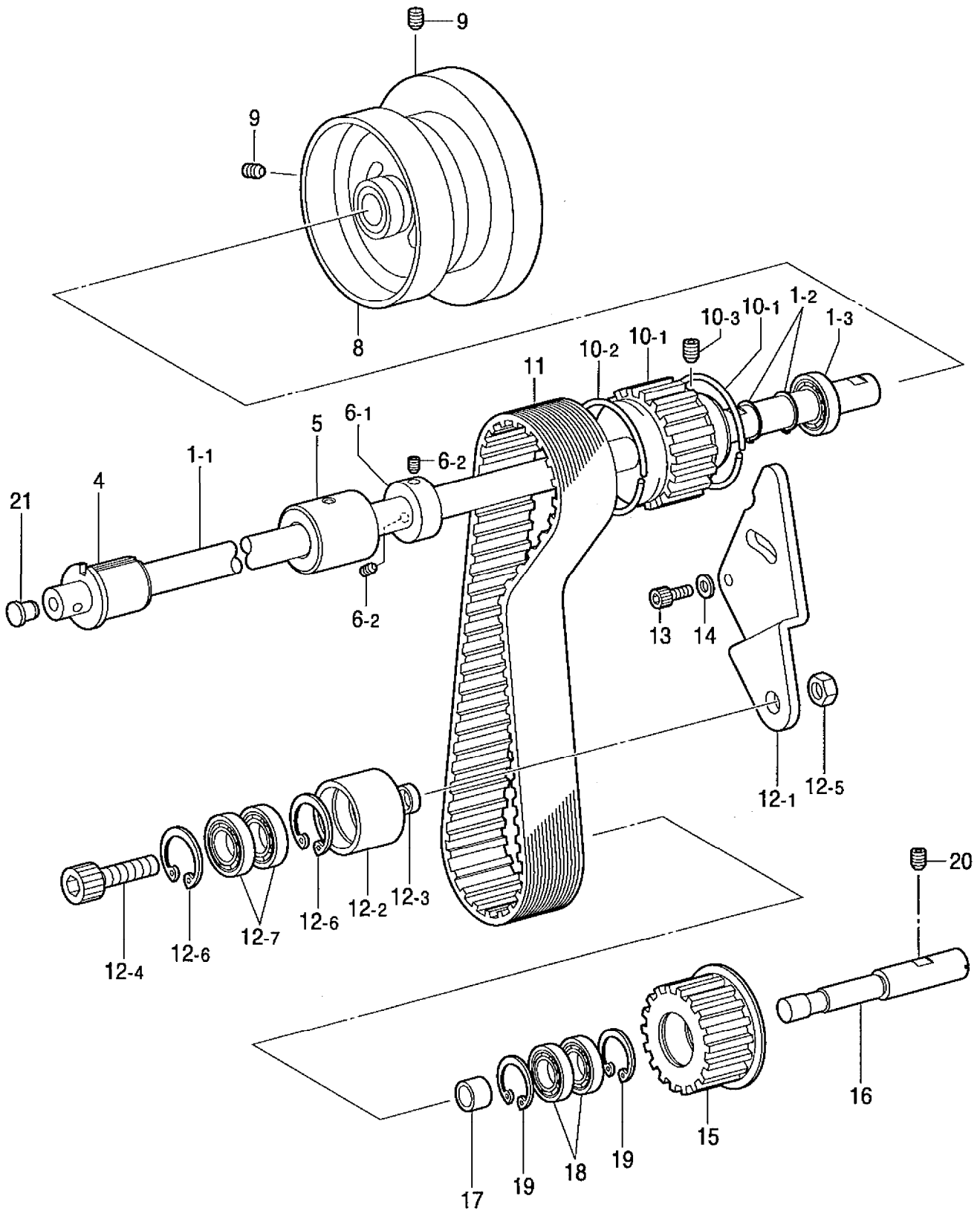
A. 主体関係 / Machine body / Maschinengehäuse / Corps de la machine / Cuerpo de la máquina

| REF.NO. | CODE | Q'TY | ヒンメイ | NAME OF PARTS | RM |
|---------|-----------|------|--------------|--------------------------|----|
| 2 | S50124001 | 1 | メンイタ | FACE PLATE | |
| 3 | 062711012 | 4 | ナベコ476-32X10 | SCREW, PAN SM4.76-32X10 | |
| 4 | S50125001 | 1 | テンビンカバー | COVER, ;T/TAKE-UP LEVER | |
| 5 | 062680612 | 1 | ナベコ4.37-40X6 | SCREW, PAN SM4.37-40X6 | |
| 6 | S50126001 | 1 | ガワイタ | REAR COVER | |
| 7 | 062711012 | 6 | ナベコ476-32X10 | SCREW, PAN SM4.76-32X10 | |
| 8 | S50127001 | 1 | ウワフタ | TOP COVER | |
| 9 | 062711612 | 6 | ナベコ476-32X16 | SCREW, PAN SM4.76-32X16 | |
| 10 | S50128001 | 1 | カマカバー | COVER, ;R-HOOK | |
| 11 | 104450109 | 1 | ゴムセン8 | RUBBER CAP, 8 | |
| 12 | 158879001 | 1 | カマカバージク | SHAFT, R-HOOK COVER | |
| 13 | S00306001 | 1 | ヒンジイタバネ | SPRING, PLATE | |
| 14 | 025080132 | 1 | ヒラザガネシヨウ8 | WASHER, PLAIN S 8 | |
| 15 | 048060342 | 1 | トメワE6 | RETAINING RING, E6 | |
| 16 | 014760622 | 1 | アナトメネジ5.95 | SET SCREW, SOCKET SM5.95 | |
| 17 | 062680612 | 2 | ナベコ4.37-40X6 | SCREW, PAN SM4.37-40X6 | |
| 18 | 025680232 | 2 | ヒラザガネチユウ4.37 | WASHER, PLAIN M 4.37 | |
| 19 | 021680202 | 2 | ナツト2シユ4.37 | NUT, 2 SM4.37 | |
| 20 | 014760622 | 2 | アナトメネジ5.95 | SET SCREW, SOCKET SM5.95 | |
| 21 | 158830001 | 2 | ヒンジ | BED HINGE | |
| 22 | 158831001 | 2 | ヒンジピン | PIN | |
| 23 | 158832009 | 2 | ヒンジピンササエゴム | SUPPORT RUBBER, ;H-PIN | |
| 24 | 159150009 | 1 | ゴムセン20.5 | RUBBER CAP, 20.5 | |
| 25 | 117934001 | 1 | ゴムセン13.5 | RUBBER CAP, 13.5 | |
| 26 | 159150009 | 1 | ゴムセン20.5 | RUBBER CAP, 20.5 | |
| 27 | 104449009 | 1 | ゴムセン15.5 | RUBBER CAP, 15.5 | |
| 28 | 104451009 | 1 | ゴムセン23.9 | RUBBER CAP, 23.9 | |
| 29 | 104450109 | 2 | ゴムセン8 | RUBBER CAP, 8 | |
| 30 | 104450109 | 2 | ゴムセン8 | RUBBER CAP, 8 | |
| 31 | 104450109 | 1 | ゴムセン8 | RUBBER CAP, 8 | |
| 32 | 104449009 | 1 | ゴムセン15.5 | RUBBER CAP, 15.5 | |
| 33 | 104449009 | 1 | ゴムセン15.5 | RUBBER CAP, 15.5 | |
| 34 | 104450109 | 1 | ゴムセン8 | RUBBER CAP, 8 | |
| 35 | 104450109 | 1 | ゴムセン8 | RUBBER CAP, 8 | |
| 36 | 104450109 | 1 | ゴムセン8 | RUBBER CAP, 8 | |
| 37 | 104450109 | 2 | ゴムセン8 | RUBBER CAP, 8 | |
| 38 | 104450109 | 1 | ゴムセン8 | RUBBER CAP, 8 | |
| 39 | 104449009 | 2 | ゴムセン15.5 | RUBBER CAP, 15.5 | |
| 40 | S32263000 | 3 | ゴムセン8.5 | RUBBER CAP, 8.5 | |
| 55 | S50131001 | 1 | イトトオシセツメイイタ | THREADING DIAGRAM | |
| 56 | 104449009 | 1 | ゴムセン15.5 | RUBBER CAP, 15.5 | |
| 57 | S50340000 | 2 | ベットダイクツシヨン | BED BASE CUSHION | |
| 58 | 120263001 | 2 | ダンネジ4.37 | SHOULDER SCREW, SM4.37 | |
| 59 | 117936009 | 1 | ゴムセン9.4 | RUBBER CAP, 9.4 | |

B. 針棒・天秤関係 / Needle bar and thread take-up mechanism / Nadelstange und Fadenabnahmevorrichtung /
Mécanisme de la barre à aiguille et releveur de fil / Mecanismo de la barra de aguja y tirahilos

| REF.NO. | CODE | Q'TY | ヒンメイ | NAME OF PARTS | RM |
|---------|-----------|------|---------------------------------------|---|----|
| 1 | S50132000 | 1 | テンビンクランク | THREAD TAKE-UP CRANK | |
| 2 | 100250001 | 1 | シメネジ7.14 | SCREW, SM7.14 | |
| 3 | 014770622 | 1 | アナトメネジ6.35クボミ | SET SCREW, SOCKET (CP) SM6.35 | |
| 4 | 110367001 | 1 | ザガネ | WASHER, PLAIN SPECIAL 8 | |
| 5 | S50133001 | 1 | ハリボウレンカクミ | THREAD TAKE-UP LEVER SET | |
| 5-1 | 145465001 | 1 | シメネジ3.57L | SCREW, SM3.57 L | |
| 5-2 | S50136001 | 1 | ハリボウダイソウクミ | NEEDLE CLAMP SET | |
| 5-2-1 | 140004001 | 1 | シメネジ3.57 | SCREW, SM3.57 | |
| 5-3 | 111468001 | 1 | テンビンササエジク | SUPPORT SHAFT | |
| 5-4 | 140430001 | 1 | クミヒモ | WICK, L = 40 | |
| 5-5 | S50142000 | 1 | クミヒモ3X290 | WICK, 3X30 | |
| 5-6 | S50271000 | 1 | クミヒモ2X35 | WICK, 2X35 | |
| 5-7 | S50272000 | 1 | クミヒモ3X15 | WICK, 3X15 | |
| 6 | S52248001 | 1 | ハリボウアンナイカクコマ | SLIDE BLOCK, ;N-BAR BRACKET | |
| 7 | 014770622 | 2 | アナトメネジ6.35クボミ | SET SCREW, SOCKET (CP) SM6.35 | |
| 8 | 014760622 | 1 | アナトメネジ5.95 | SET SCREW, SOCKET SM5.95 | |
| 9 | S50143001 | 1 | ハリボウダイソウクミ | NEEDLE BAR BRACKET SET | |
| 9-1 | S50144001 | 1 | ハリボウダイクミ | NEEDLE BAR BRACKET ASSY | |
| 9-2 | 159624001 | 1 | ハリボウダイカクコマ | SLIDE BLOCK, ;N-BAR BRACKET | |
| 9-3 | S50146001 | 1 | ストツパイタ | STOPPER PLATE | |
| 10 | 158888001 | 1 | ハリボウダイササエジク | SUPPORT SHAFT, ;N-BAR BRACKET | |
| 11 | 014760622 | 1 | アナトメネジ5.95 | SET SCREW, SOCKET SM5.95 | |
| 12 | S50147001 | 1 | ハリボウダイアンナイ | GUIDE, ;N-BAR BRACKET | |
| 13 | 014760622 | 1 | アナトメネジ5.95 | SET SCREW, SOCKET SM5.95 | |
| 14 | S50180075 | 1 | <国内-2用, -3用> ミシンハリ134 . <#11 NM75> | <For "-3"> NEEDLE, NM75 <#11 NM75> | |
| 14 | S50180090 | 1 | <輸出-2用> ミシンハリ134 . <#14 NM90> | <For "-2"> NEEDLE, NM90 <#14 NM90> | |
| 15 | S50148001 | 1 | ハリボウクミ | NEEDLE BAR ASSY | |
| 15-1 | 158885201 | 1 | ハリボウ | NEEDLE BAR | |
| 15-2 | S50149001 | 1 | ハリボウイトアンナイ | THREAD GUIDE, ;N-BAR | |
| 16 | 140553102 | 1 | アタマツキトメネジ3.18 | SET SCREW, SM3.18 | |
| 17 | S50150001 | 1 | クランクロッドアンナイ | CRANK ROD GUIDE | |
| 18 | S31808001 | 1 | ナベコ437-40X25 | SCREW, PAN SM4.37-40X25 | |
| 19 | 150382001 | 2 | アナボルト4.37X18 | BOLT, SOCKET SM4.37X18 | |
| 20 | S50152001 | 1 | ハリボウアンナイ | GUIDE, ;N-BAR | |
| 21 | 154965001 | 2 | アナボルト3.57X8 | BOLT, SOCKET SM3.57X8 | |
| 22 | S50153001 | 1 | ハリボウダイストツバ | STOPPER | |
| 23 | 153483001 | 1 | トメネジ4.76 | SET SCREW, SM4.76 | |
| 24 | 021710202 | 1 | ナツト2シユ4.76 | NUT, 2 SM4.76 | |
| 25 | 013761410 | 1 | トメネジ595クボミ | SET SCREW, (CP) SM5.95 | |
| 26 | 100022005 | 1 | ナツト5.95 | NUT, SM5.95 | |
| 27 | 062681012 | 2 | ナベコ437-40X10 | SCREW, PAN SM4.37-40X10 | |
| 14 | S50180065 | 1 | " オプション部品 " | " OPTION PARTS " | |
| 14 | S50180070 | 1 | ミシンハリ134 .. <#9 NM65> | NEEDLE, NM65 <#9 NM65> | |
| 14 | S50180080 | 1 | ミシンハリ134 . <#10 NM70> | NEEDLE, NM70 <#10 NM70> | |
| 14 | S50180085 | 1 | ミシンハリ134 . <#12 NM80> | NEEDLE, NM80 <#12 NM80> | |
| 14 | S50180085 | 1 | ミシンハリ134 . <#13 NM85> | NEEDLE, NM85 <#13 NM85> | |
| 14 | S48371060 | 1 | ミシンハリ134SUK <#14 NM90> | NEEDLE, NM90 <#14 NM90> | |
| 14 | S48371065 | 1 | ミシンハリ134SUK <#9 NM65> | NEEDLE, NM65 <#9 NM65> | |
| 14 | S48371070 | 1 | ミシンハリ134SUK <#10 NM70> | NEEDLE, NM70 <#10 NM70> | |
| 14 | S48371075 | 1 | ミシンハリ134SUK <#11 NM75> | NEEDLE, NM75 <#11 NM75> | |
| 14 | S48371080 | 1 | ミシンハリ134SUK <#12 NM80> | NEEDLE, NM80 <#12 NM80> | |
| 14 | S48371090 | 1 | ミシンハリ134SUK <#14 NM90> | NEEDLE, NM90 <#14 NM90> | |

C . 上軸関係 / Upper shaft mechanism / Obere Welle / Mécanisme de l' arbre supérieur / Mecanismo del eje superior

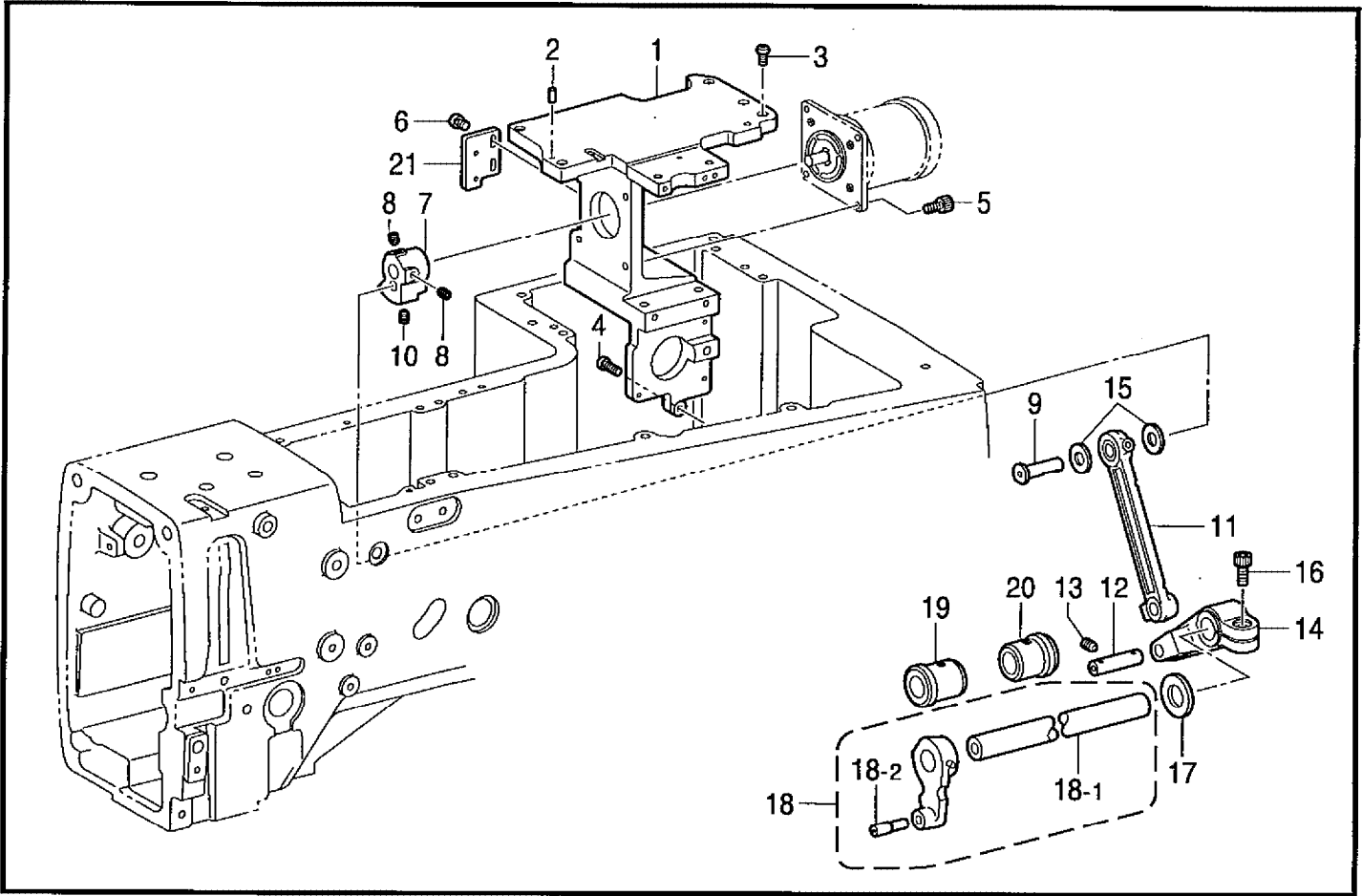


From the library of: Diamond Needle Corp

C. 上軸関係 / Upper shaft mechanism / Obere Welle / Mécanisme de l'arbre supérieur /
Mecanismo del eje superior

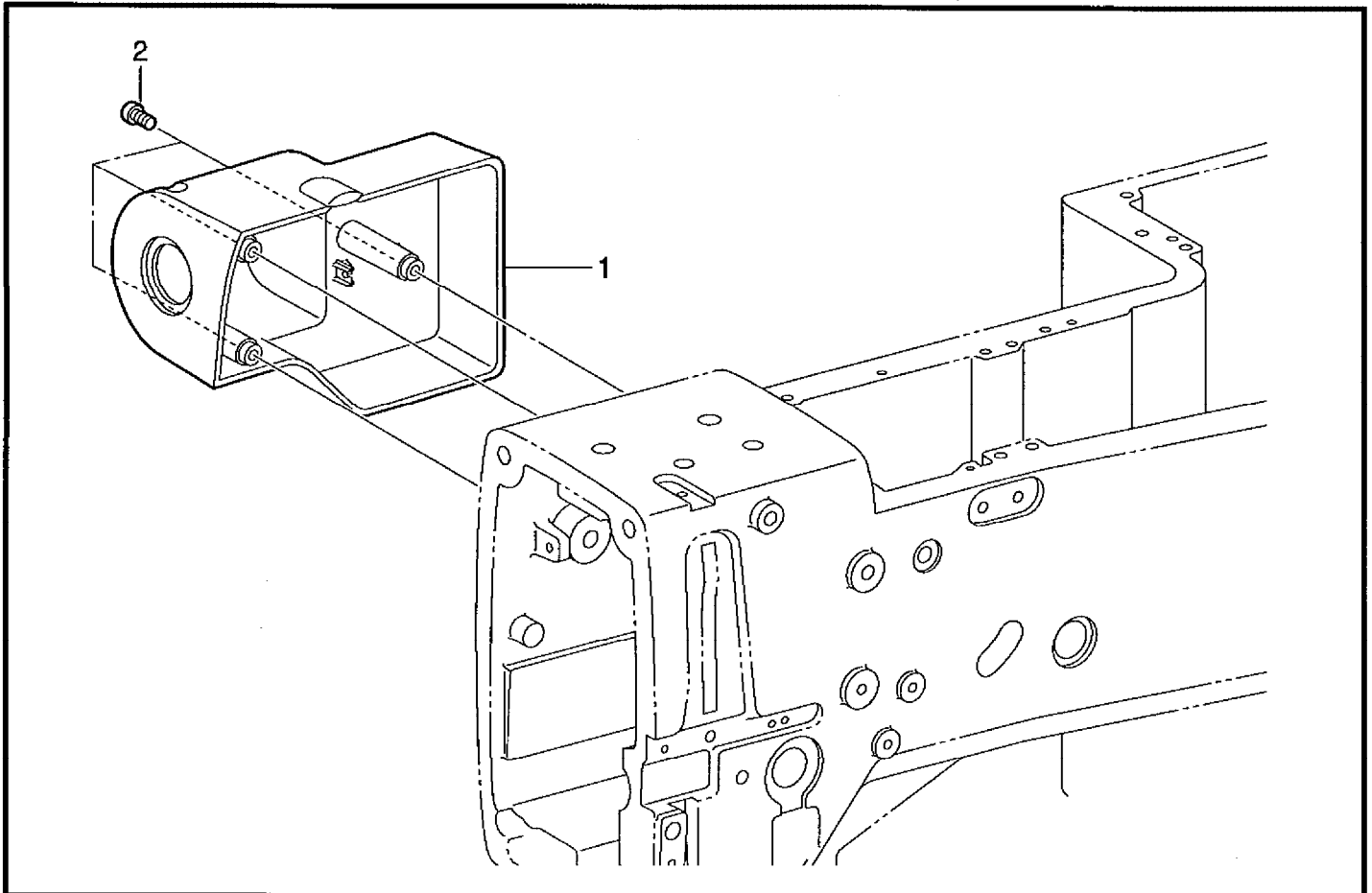
| REF.NO. | CODE | Q'TY | ヒンメイ | NAME OF PARTS | RM |
|---------|-----------|------|---------------|-------------------------------|----|
| 1 | S51176001 | 1 | ウワジククミ | UPPER SHAFT ASSY | |
| 1-1 | S50154001 | 1 | ウワジク | UPPER SHAFT | |
| 1-2 | 048150142 | 2 | トメワジクヨウC15 | RETAINING RING, EXTERNAL C15 | |
| 1-3 | 072630260 | 1 | ベアリング6302VV | BALL BEARING, 6302VV | |
| 4 | S50155001 | 1 | ウワジクメタルF | BUSH, F | |
| 5 | 158893000 | 1 | ウワジクメタルM | BUSH, M | |
| 6 | S51223001 | 1 | セツトカラークミ | SET SCREW COLLAR ASSY | |
| 6-1 | S50156001 | 1 | セツトカラー | SET SCREW COLLAR | |
| 6-2 | 014780622 | 2 | アナトメネジ6.35クボミ | SET SCREW, SOCKET (CP) SM6.35 | |
| 8 | S50157001 | 1 | プーリクミ | PULLEY ASSY | |
| 9 | 014760622 | 2 | アナトメネジ5.95 | SET SCREW, SOCKET SM5.95 | |
| 10 | S50159001 | 1 | タイミングプーリUクミ | T-PULLEY ASSY, U | |
| 10-1 | S50160001 | 1 | タイミングプーリU | T-PULLEY, U | |
| 10-2 | S48034001 | 2 | タイミングプーリリング | RING, ;T-PULLEY | |
| 10-3 | 014780622 | 2 | アナトメネジ6.35クボミ | SET SCREW, SOCKET (CP) SM6.35 | |
| 11 | S50161000 | 1 | タイミングベルト | TIMMING BELT | |
| 12 | S50162001 | 1 | テンションプーリクミ | TENSION PULLEY ASSY | |
| 12-1 | S50163001 | 1 | テンションプーリイタ | TENSION PULLEY PLATE | |
| 12-2 | S50164001 | 1 | テンションプーリ | TENSION PULLEY | |
| 12-3 | S50165001 | 1 | テンションプーリカラー | COLLAR | |
| 12-4 | 018102536 | 1 | アナボルト10X25 | BOLT, SOCKET M10X25 | |
| 12-5 | 021100302 | 1 | ナット3シユ10 | NUT, 3 M10 | |
| 12-6 | 048300242 | 2 | トメワアナヨウC30 | RETAINING RING, INTERNAL C30 | |
| 12-7 | 076200800 | 1 | タマジクウケ6200ZZ | BALL BEARING, 6200ZZ | |
| 13 | 018061022 | 2 | アナボルト6X10 | BOLT, SOCKET M6X10 | |
| 14 | 025060232 | 2 | ヒラザガネチユウ6 | WASHER, PLAIN M 6 | |
| 15 | S50166001 | 1 | アイドラプーリ | IDLE PULLEY | |
| 16 | S50167001 | 1 | アイドラプーリジク | SHAFT | |
| 17 | S50168001 | 1 | アイドラプーリカラー | COLLAR | |
| 18 | 070608800 | 2 | タマジクウケ608ZZ | BALL BEARING, 608ZZ | |
| 19 | 048220242 | 2 | トメワアナヨウC22 | RETAINING RING, INTERNAL C22 | |
| 20 | 014760622 | 2 | アナトメネジ5.95 | SET SCREW, SOCKET SM5.95 | |
| 21 | 111865001 | 1 | セン6 | CAP, 6 | |

D . 針振關係 / Zigzag mechanism / Zickzackvorrichtung / Mécanisme de zigzag / Mecanismo del zigzag



118-H80-110

E . 非常停止關係 / Emergency stop mechanism / Abschaltvorrichtung / Mécanisme de l'arrêt de secours / Mecanismo de parada de emergencia



118-H80-114

D. 針振関係 / Zigzag mechanism / Zickzackvorrichtung / Mécanisme de zigzag /
Mecanismo del zigzag

| REF.NO. | CODE | Q'TY | ヒンメイ | NAME OF PARTS | RM |
|---------|-----------|------|--------------|--------------------------|----|
| 1 | S50169001 | 1 | モータブラケット | MOTOR BRACKET | |
| 2 | S37940001 | 2 | イチギメピン | POSITIONING PIN | |
| 3 | 062711212 | 4 | ナベコ476-32X12 | SCREW, PAN SM4.76-32X12 | |
| 4 | 062711612 | 1 | ナベコ476-32X16 | SCREW, PAN SM4.76-32X16 | |
| 5 | 018401222 | 4 | アナボルト4X12 | BOLT, SOCKET M4X12 | |
| 6 | 002300603 | 2 | +ナベコ3X6 | SCREW, PAN M3X6 | |
| 7 | S50170001 | 1 | モータレバー | MOTOR LEVER | |
| 8 | 014760622 | 2 | アナトメネジ5.95 | SET SCREW, SOCKET SM5.95 | |
| 9 | S50171001 | 1 | モータレバーシャフト | MOTOR LEVER SHAFT | |
| 10 | 014760622 | 1 | アナトメネジ5.95 | SET SCREW, SOCKET SM5.95 | |
| 11 | S50172001 | 1 | ハリフリレンカン | ZIGZAG CONNECTING ROD | |
| 12 | S51190001 | 1 | ハリフリレンカンジク | SHAFT, ;Z-CONNECTING ROD | |
| 13 | 014760622 | 1 | アナトメネジ5.95 | SET SCREW, SOCKET SM5.95 | |
| 14 | S50174001 | 1 | ハリフリレバー | LEVER, ;ZIGZAG | |
| 15 | 118735001 | 2 | ザガネ | WASHER, PLAIN 6 | |
| 16 | 018061622 | 1 | アナボルト6X16 | BOLT, SOCKET M6X16 | |
| 17 | S32521001 | 1 | スラストザガネ | WASHER, THRUST | |
| 18 | S50176001 | 1 | ハリフリレバーFクミ | ZIGZAG LEVER ASSY, F | |
| 18-1 | S50178001 | 1 | ハリフリレバージク | SHAFT, ;Z-LEVER | |
| 18-2 | 159625001 | 1 | レバーFカクコマジク | STUD | |
| 19 | 158945001 | 1 | ハリフリジクメタルF | BUSH, F ;Z-LEVER | |
| 20 | 158946001 | 1 | ハリフリジクメタルR | BUSH, R ;Z-LEVER | |
| 21 | S50179001 | 1 | ハリフリセンサイタ | PLATE, ;Z-SENSOR | |

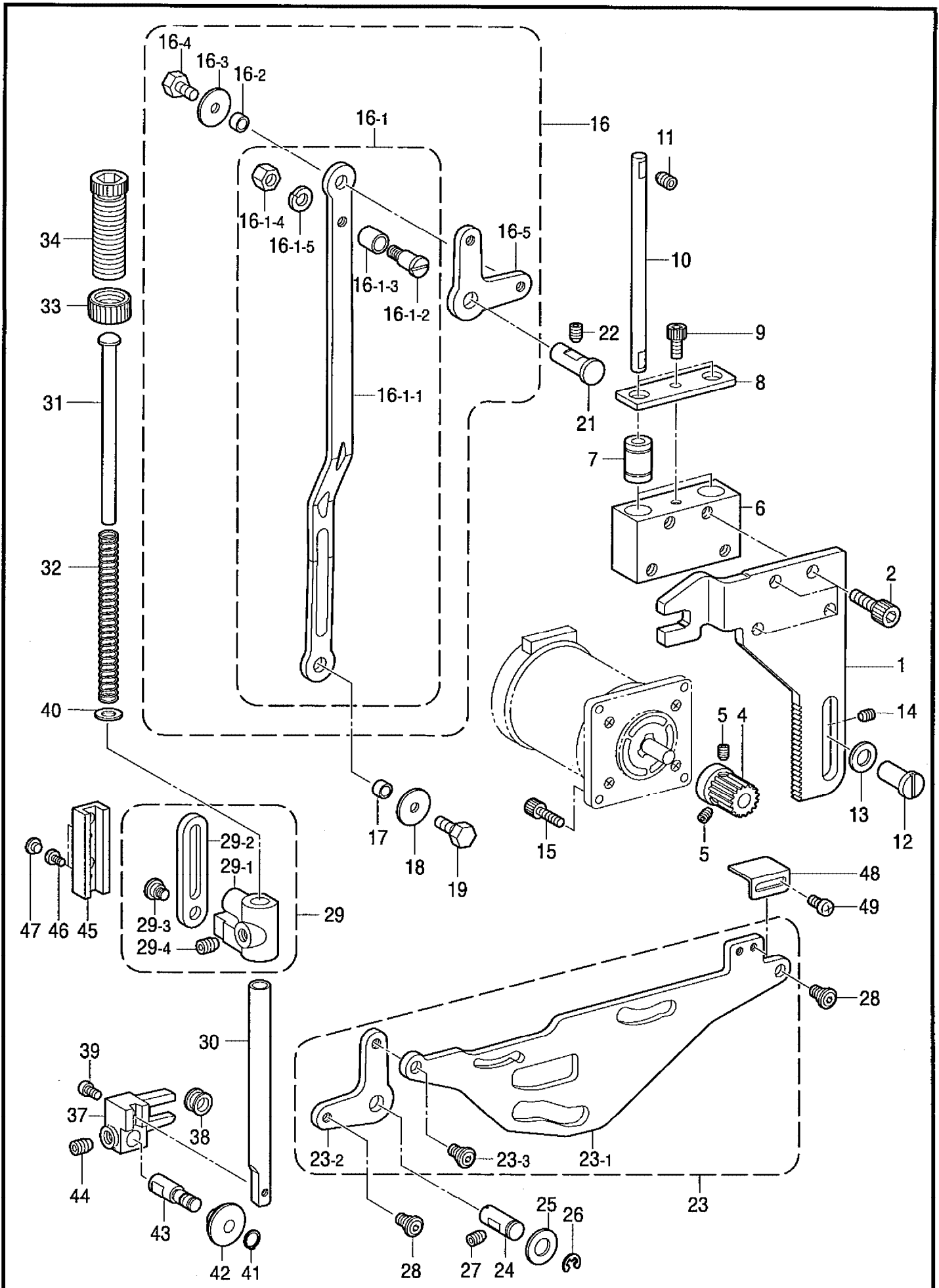
118-H80-110

E. 非常停止関係 / Emergency stop mechanism / Abschaltvorrichtung /
Mécanisme de l'arrêt de secours / Mecanismo de parada de emergencia

| REF.NO. | CODE | Q'TY | ヒンメイ | NAME OF PARTS | RM |
|---------|-----------|------|------------|-----------------|----|
| 1 | S50182000 | 1 | ヒジヨウテイシカバー | COVER, E | |
| 2 | 062400806 | 3 | ナベコ4X8 | SCREW, PAN M4X8 | |

118-H80-114

F. 押工関係 / Presser foot mechanism / Stoffdrückerfuß / Mécanisme de pied presseur / Mecanismo de la prensa tela

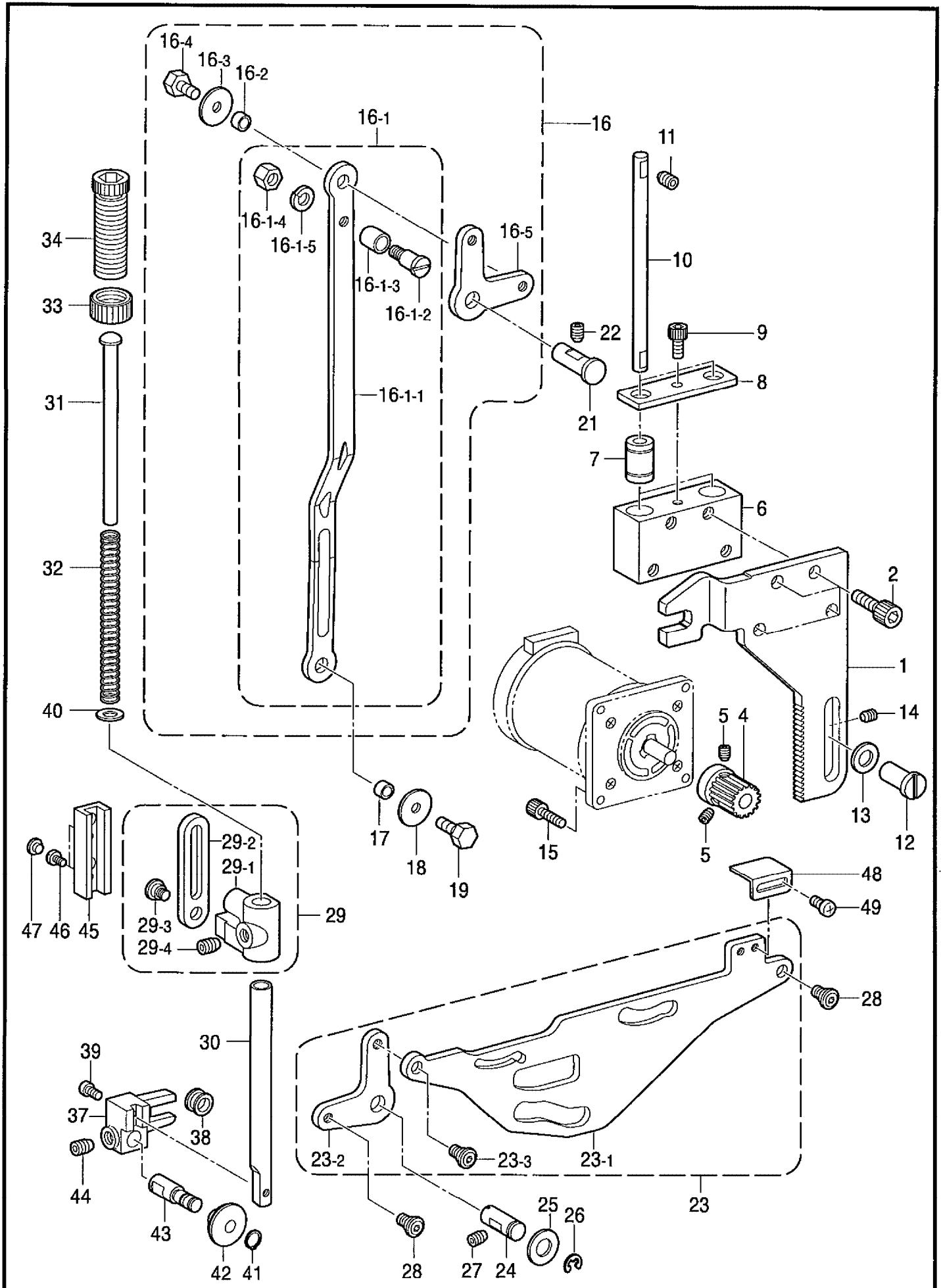


From the library of: Diamond Needle Corp

F. 押工関係 / Presser foot mechanism / Stoffdrückerfuß / Mécanisme de pied presseur / Mecanismo de la prensa tela

| REF.NO. | CODE | Q'TY | ヒンメイ | NAME OF PARTS | RM |
|---------|-----------|------|---------------|-------------------------------|----|
| 1 | S50183001 | 1 | オサエクドウウデ | PRESSER DRIVING ARM | |
| 2 | 018061022 | 4 | アナボルト6X10 | BOLT, SOCKET M6X10 | |
| 4 | S43717101 | 1 | クドウギヤ15.75 | GEAR, 15.75 | |
| 5 | 014680622 | 2 | アナトメネジ4.37クボミ | SET SCREW, SOCKET (CP) SM4.37 | |
| 6 | S50184001 | 1 | オサエクドウアンナイダイ | GUIDE BRACKET | |
| 7 | S42116000 | 2 | リニアボールベアリング | LINEAR BALL BEARING | |
| 8 | S50185001 | 1 | ベアリングオサエ | HOLDER, ;BEARING | |
| 9 | 018400822 | 1 | アナボルト4X8 | BOLT, SOCKET M4X8 | |
| 10 | S50186001 | 2 | アンナイジク | GUIDE SHAFT | |
| 11 | 014760622 | 4 | アナトメネジ5.95 | SET SCREW, SOCKET SM5.95 | |
| 12 | S50187001 | 1 | クドウウデオサエ | DRIVING ARM PRESSER | |
| 13 | 110367001 | 1 | ザガネ | WASHER, PLAIN SPECIAL 8 | |
| 14 | 014760622 | 1 | アナトメネジ5.95 | SET SCREW, SOCKET SM5.95 | |
| 15 | 018401222 | 3 | アナボルト4X12 | BOLT, SOCKET M4X12 | |
| 16 | S51174001 | 1 | オサエアゲレンカンソウクミ | P-LIFTER CONNECTING ROD SET | |
| 16-1 | S50188001 | 1 | オサエアゲレンカンクミ | P-LIFTER CONNECTING ROD ASSY | |
| 16-1-1 | S50189001 | 1 | オサエアゲレンカン | P-LIFTER CONNECTING ROD | |
| 16-1-2 | S50190001 | 1 | オサエレンカندانネジ | SHOULDER SCREW | |
| 16-1-3 | S50191001 | 1 | レンカンコロ | ROLLER | |
| 16-1-4 | 110161004 | 1 | ナツト4.76 | NUT, SM4.76 | |
| 16-1-5 | 028050242 | 1 | バネザガネ2-5 | WASHER, SPRING 2-5 | |
| 16-2 | S50192001 | 1 | オサエアゲカンザ | SPACER | |
| 16-3 | S00902001 | 1 | メスサドウレバザガネD | WASHER, PLAIN L 4.6 (D) | |
| 16-4 | 117363001 | 1 | ボルト4.76 | BOLT, SM4.76 | |
| 16-5 | S38761001 | 1 | ヒザアゲレバー | KNEE LIFTER LEVER | |
| 17 | S50192001 | 1 | オサエアゲカンザ | SPACER | |
| 18 | S00902001 | 1 | メスサドウレバザガネD | WASHER, PLAIN L 4.6 (D) | |
| 19 | 117363001 | 1 | ボルト4.76 | BOLT, SM4.76 | |
| 21 | S50193001 | 1 | オサエアゲレバージクA | LIFTER SHAFT, A | |
| 22 | 014760622 | 1 | アナトメネジ5.95 | SET SCREW, SOCKET SM5.95 | |
| 23 | S50194001 | 1 | オサエアゲレバークミ | LIFTER SHAFT ASSY | |
| 23-1 | S50195001 | 1 | ウワイトキリクドウリンク | DRIVING LINK, ;U/TR | |
| 23-2 | S38761001 | 1 | ヒザアゲレバー | KNEE LIFTER LEVER | |
| 23-3 | 145478101 | 1 | ダンネジ4.76 | SHOULDER SCREW, SOCKET SM4.76 | |
| 24 | S50196001 | 1 | オサエアゲレバージク | LIFTER SHAFT | |
| 25 | 025080132 | 1 | ヒラザガネシヨウ8 | WASHER, PLAIN S 8 | |
| 26 | 048060342 | 1 | トメワE6 | RETAINING RING, E6 | |
| 27 | 014760622 | 1 | アナトメネジ5.95 | SET SCREW, SOCKET SM5.95 | |
| 28 | 145478101 | 2 | ダンネジ4.76 | SHOULDER SCREW, SOCKET SM4.76 | |
| 29 | S50197001 | 1 | オサエボウダキクミ | GUIDE BRACKET ASSY, ;P-BAR | |
| 29-1 | S50198001 | 1 | オサエボウダキ | GUIDE BRACKET, ;P-BAR | |
| 29-2 | S50199001 | 1 | オサエアゲリンク | LIFTER LINK, ;P-BAR | |
| 29-3 | 145478101 | 1 | ダンネジ4.76 | SHOULDER SCREW, SOCKET SM4.76 | |
| 29-4 | 014760622 | 1 | アナトメネジ5.95 | SET SCREW, SOCKET SM5.95 | |
| 30 | 111466101 | 1 | オサエボウ | PRESSER BAR | |
| 31 | 141208001 | 1 | オサエバネアンナイ | SPRING GUIDE | |
| 32 | S50200001 | 1 | オサエバネ | SPRING, COMPRESSION | |
| 33 | S31013001 | 1 | チヨウセツネジツマミナツト | ADJUSTING NUT, ;PRESSER | |
| 34 | S31012001 | 1 | オサエチヨウセツネジ | ADJUSTING SCREW, PRESSER | |
| 35 | 140407001 | 1 | ザガネ | WASHER | |
| 36 | 145472001 | 1 | オサエボウメタル | BUSH, ;P-BAR | |
| 37 | S50201001 | 1 | オサエローラタイ | PRESSER ROLLER BRACKET | |
| 38 | S50202001 | 1 | ハサミササエジクコロ | ROLLER | |
| 39 | 062671212 | 1 | ナベコ357-40X12 | SCREW, PAN SM3.57-40X12 | |
| 40 | 025060132 | 1 | ヒラザガネシヨウ6 | WASHER, PLAIN S 6 | |
| 41 | 048060142 | 1 | トメワジクヨウ C6 | RETAINING RING, EXTERNAL C6 | |
| 42 | S50203001 | 1 | オサエコロ | ROLLER | |
| 43 | S50204001 | 1 | オサエコロジク | ROLLER SHAFT | |
| 44 | 014760622 | 1 | アナトメネジ5.95 | SET SCREW, SOCKET SM5.95 | |

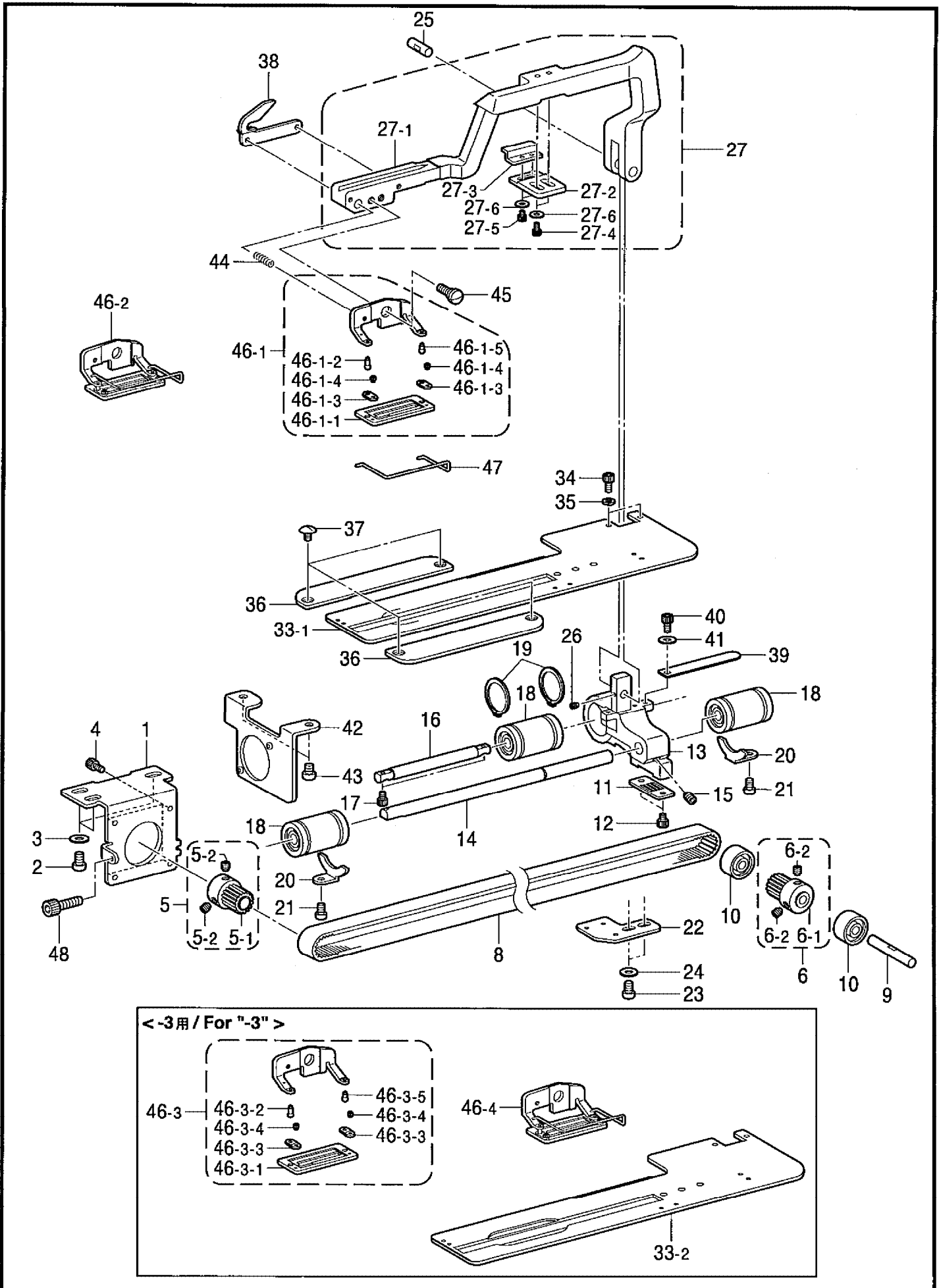
F. 押工関係 / Presser foot mechanism / Stoffdrückerfuß / Mécanisme de pied presseur / Mecanismo de la prensa tela



F. 押工関係 / Presser foot mechanism / Stoffdrückerfuß / Mécanisme de pied presseur / Mecanismo de la prensa tela

| REF.NO. | CODE | Q'TY | ヒンメイ | NAME OF PARTS | RM |
|---------|-----------|------|-------------|------------------------|----|
| 45 | S37927000 | 1 | ハリボウアンナイ | NEEDLE BAR GUIDE | |
| 46 | 100242003 | 2 | シメネジ3.57 | SCREW, SM3.57 | |
| 47 | 155578000 | 2 | ゴムセン7.2 | RUBBER CAP, 7.2 | |
| 48 | S50205001 | 1 | オサエセンサードグ | DOG, ;CLAMP SENSOR | |
| 49 | 062670512 | 2 | ナベコ357-40X5 | SCREW, PAN SM3.57-40X5 | |
| 50 | S50206001 | 1 | オサエセンサーイタ | PLATE, ;CLAMP SENSOR | |
| 51 | 102538002 | 1 | サラネジ3.57 | SCREW, FLAT SM3.57 | |

G. 送り関係 / Feed mechanism / Transportvorrichtung / Mécanisme de l'entraînement / Mecanismo de la alimentación

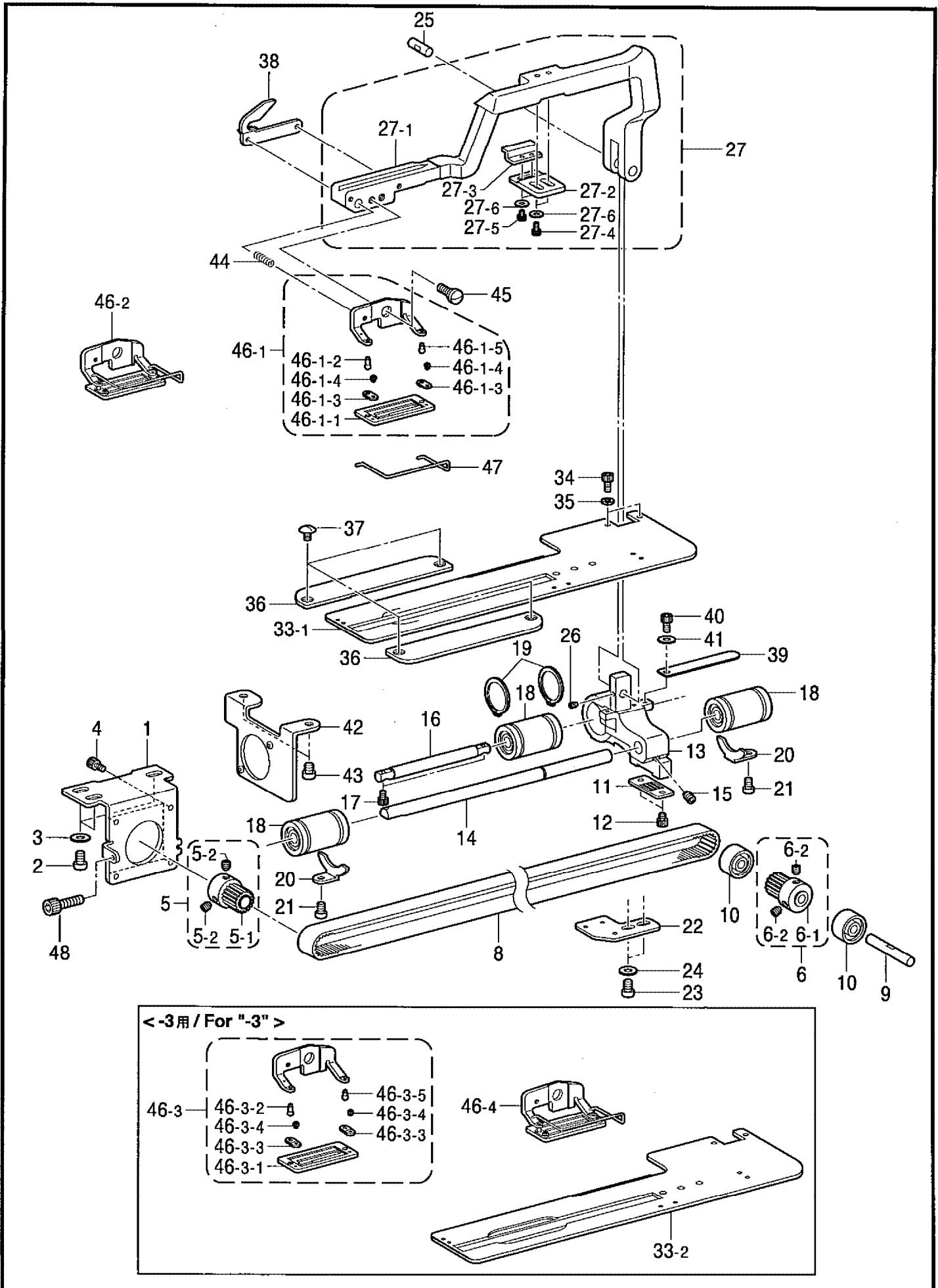


From the library of: Diamond Needle Corp

G. 送り関係 / Feed mechanism / Transportvorrichtung / Mécanisme de l'entraînement / Mecanismo de la alimentación

| REF.NO. | CODE | Q'TY | ヒンメイ | NAME OF PARTS | RM |
|---------|-----------|------|----------------------|-------------------------------------|----|
| 1 | S50207001 | 1 | モータササエイタ | MOTOR MOUNTING BRACKET | |
| 2 | 062761012 | 3 | ナベコ595-28X10 | SCREW, PAN SM5.95-28X10 | |
| 3 | 025060232 | 3 | ヒラザガネチユウ6 | WASHER, PLAIN M 6 | |
| 4 | 018401022 | 4 | アナボルト4X10 | BOLT, SOCKET M4X10 | |
| 5 | S51418001 | 1 | オクリクドウブーリアクミ | PULLEY ASSY, A | |
| 5-1 | S50208001 | 1 | オクリクドウブーリア | PULLEY, A | |
| 5-2 | 014060632 | 2 | アナクボミ6X6 | SET SCREW, SOCKET (CP) M6X6 | |
| 6 | S51225001 | 1 | オクリクドウブーリアクミ | PULLEY ASSY, B | |
| 6-1 | S50110001 | 1 | オクリクドウブーリア | PULLEY, B | |
| 6-2 | 014060632 | 2 | アナクボミ6X6 | SET SCREW, SOCKET (CP) M6X6 | |
| 8 | S50209000 | 1 | オクリタイミングベルト | TIMMING BELT | |
| 9 | S50210001 | 1 | オクリプーリササエジク | SUPPORT SHAFT | |
| 10 | 070688850 | 2 | タマジクウケ688ZZNR | BALL BEARING, 688ZZNR | |
| 11 | S50211001 | 1 | オクリベルトホルダ | BELT HOLDER | |
| 12 | 018680822 | 2 | アナボルト4.37X8 | BOLT, SOCKET SM4.37X8 | |
| 13 | S50212001 | 1 | オクリウデササエタイ | FEED ARM SUPPORT | |
| 14 | S50213001 | 1 | オクリアンナイジクB | FEED GUIDE SHAFT, B | |
| 15 | 014760622 | 1 | アナトメネジ5.95 | SET SCREW, SOCKET SM5.95 | |
| 16 | S50214001 | 1 | オクリアンナイジクA | FEED GUIDE SHAFT, A | |
| 17 | 018681232 | 2 | アナボルト437-40X12 | BOLT, SOCKET SM4.37-40X12 | |
| 18 | S12004000 | 3 | リニアブツシュ | LINEAR BUSH | |
| 19 | S02460001 | 2 | トメワジクヨウC19 | RETAINING RING, EXTERNAL C19 | |
| 20 | S35184001 | 2 | タマジクウケトメイタ | STOPPER, BALL BEARING | |
| 21 | 060660416 | 2 | バインド318-40X4 | SCREW, BIND SM3.18-40X4 | |
| 22 | S50215001 | 1 | オクリセンサササエイタ | SUPPORT PLATE, FEED SENSOR | |
| 23 | 062680812 | 2 | ナベコ437-40X8 | SCREW, PAN SM4.37-40X8 | |
| 24 | 025680132 | 2 | ヒラザガネシヨウ4.37 | WASHER, PLAIN S 4.37 | |
| 25 | S50216001 | 1 | オクリウデササエジク | FEED ARM SUPPORT SHAFT | |
| 26 | 012500536 | 1 | アナヒラ5X5 | SET SCREW, SOCKET (FT) M5X5 | |
| 27 | S51178001 | 1 | オクリウデクミ | FEED ARM ASSY | |
| 27-1 | S50217001 | 1 | オクリウデ | FEED ARM | |
| 27-2 | S50218001 | 1 | ニガシカムササエイタ | SUPPORT PLATE | |
| 27-3 | S50219001 | 1 | ウワイトキリニガシカム | CAM | |
| 27-4 | 018681022 | 2 | アナボルト4.37X10 | BOLT, SOCKET SM4.37X10 | |
| 27-5 | 018680522 | 2 | アナボルト4.37X5 | BOLT, SOCKET SM4.37X5 | |
| 27-6 | 110735002 | 4 | ザガネ | WASHER | |
| 33-1 | S50220001 | 1 | <-2用> ナガサオクリイター-2 | <For "-2"> LENGTH FEED PLATE, -2 | |
| 33-2 | S50225001 | 1 | <-3用> ナガサオクリイター-3 | <For "-3"> LENGTH FEED PLATE, -3 | |
| 34 | 018681022 | 2 | アナボルト4.37X10 | BOLT, SOCKET SM4.37X10 | |
| 35 | 028680242 | 2 | バネザガネ2-4.37 | WASHER, SPRING 2-4.37 | |
| 36 | S50221001 | 2 | オクリオサエイタ | FEED PRESSER PLATE | |
| 37 | 105130001 | 4 | シメネジ3.57 | SCREW, SM3.57 | |
| 38 | S50222001 | 1 | オクリウデササエ | FEED ARM SUPPORT | |
| 39 | S50223000 | 1 | オクリカバー | COVER | |
| 40 | 018680822 | 1 | アナボルト4.37X8 | BOLT, SOCKET SM4.37X8 | |
| 41 | 025680132 | 1 | ヒラザガネシヨウ4.37 | WASHER, PLAIN S 4.37 | |
| 42 | S50224001 | 1 | オクリモータカバー | COVER, ;F-MOTOR | |
| 43 | 062680612 | 2 | ナベコ4.37-40X6 | SCREW, PAN SM4.37-40X6 | |
| 44 | 159078001 | 1 | ヌノツカミササエバネ | SPRING | |
| 45 | S50562001 | 1 | ダンネジ6.35 | SHOULDER SCREW, SM6.35 | |

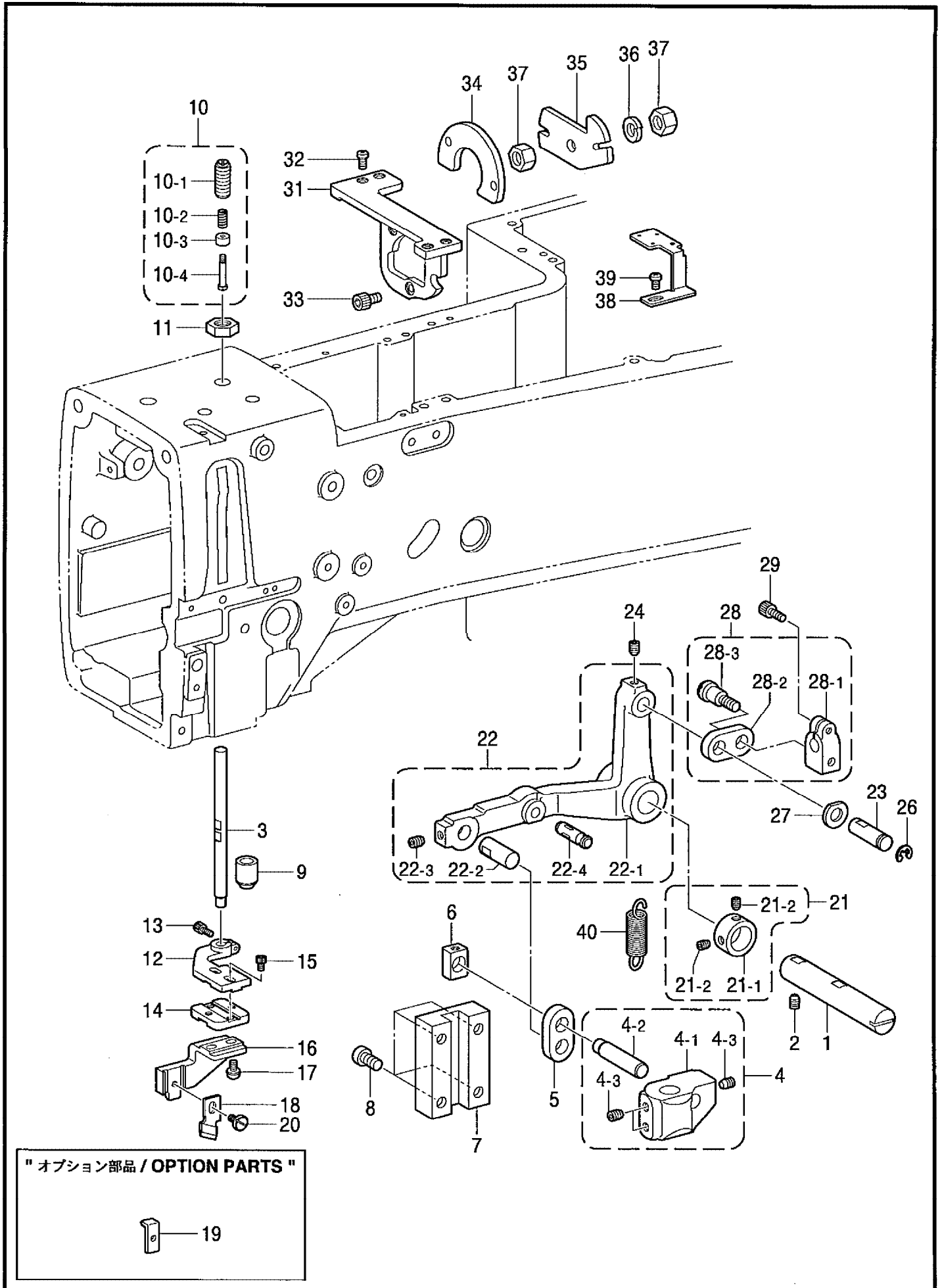
G. 送り関係 / Feed mechanism / Transportvorrichtung / Mécanisme de l'entraînement / Mecanismo de la alimentación



From the library of: Diamond Needle Corp

G. 送り関係 / Feed mechanism / Transportvorrichtung / Mécanisme de l'entraînement /
Mecanismo de la alimentación

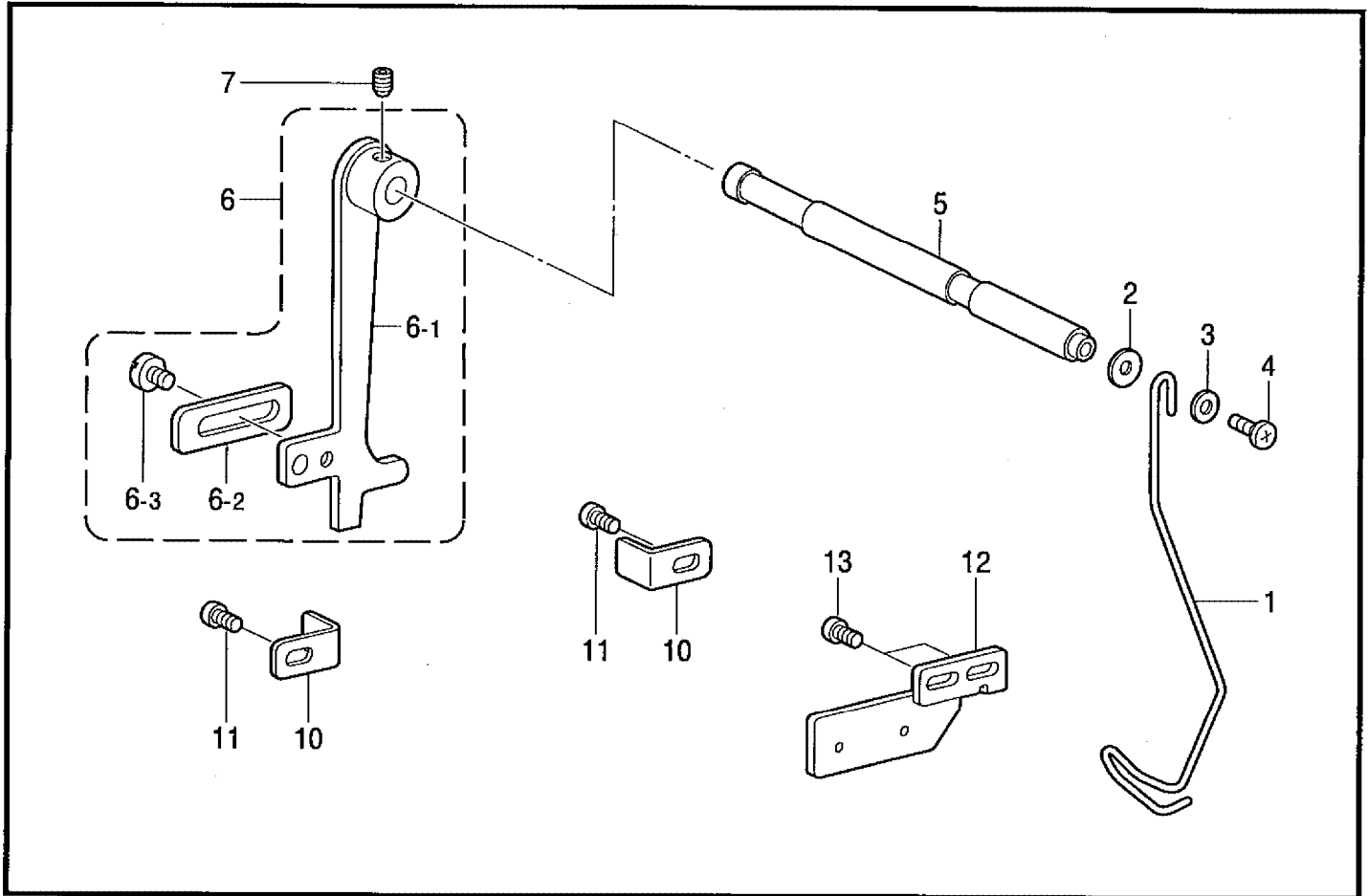
| REF.NO. | CODE | Q'TY | ヒンメイ | NAME OF PARTS | RM |
|---------|-----------|------|--------------------------|-------------------------------------|----|
| 46-1 | 159765102 | 1 | <-2用> ヌノツカミ 25RSクミ | <For "-2"> WORK CLAMP ASSY, 25RS | |
| 46-1-1 | 159762002 | 1 | ヌノツカミ 25RS | WORK CLAMP, 25RS | |
| 46-1-2 | 159926001 | 1 | ヌノツカミササエピン L | PIN, L | |
| 46-1-3 | 107401001 | 2 | ヌノツカミササエイタバネ | SPRING, PLATE | |
| 46-1-4 | 107404001 | 2 | シメネジ 1.98 | SCREW, SM1.98 | |
| 46-1-5 | 159927001 | 1 | ヌノツカミササエピン S | PIN, S | |
| 47 | 159080000 | 1 | フィンガーガード M | FINGER GUARD, M | |
| 46-2 | 537100002 | 1 | ヌノツカミ 25RSクミ F | WORK CLAMP ASSY, 25RS W/F-G | |
| 46-3 | 501467102 | 1 | <-3用> ニットヨウヌノツカミ 25クミ | <For "-3"> WORK CLAMP ASSY, 25-K | |
| 46-3-1 | 144630002 | 1 | ニットヨウヌノツカミ | WORK CLAMP, -K | |
| 46-3-2 | 159926001 | 1 | ヌノツカミササエピン L | PIN, L | |
| 46-3-3 | 144707001 | 2 | ヌノツカミササエイタバネ | SPRING, PLATE | |
| 46-3-4 | 107404001 | 2 | シメネジ 1.98 | SCREW, SM1.98 | |
| 46-3-5 | 159927001 | 1 | ヌノツカミササエピン S | PIN, S | |
| 47 | 159080000 | 1 | フィンガーガード M | FINGER GUARD, M | |
| 46-4 | 537102002 | 1 | ニットヨウヌノツカミ 25クミ F | WORK CLAMP ASSY, 25-K W/F-G | |
| 48 | 018502022 | 1 | アナボルト 5X20 | BOLT, SOCKET M5X20 | |



H. カッター関係 / Cutter mechanism / Abschneidevorrichtung / Mécanisme de la coupe / Mecanismo de la corta

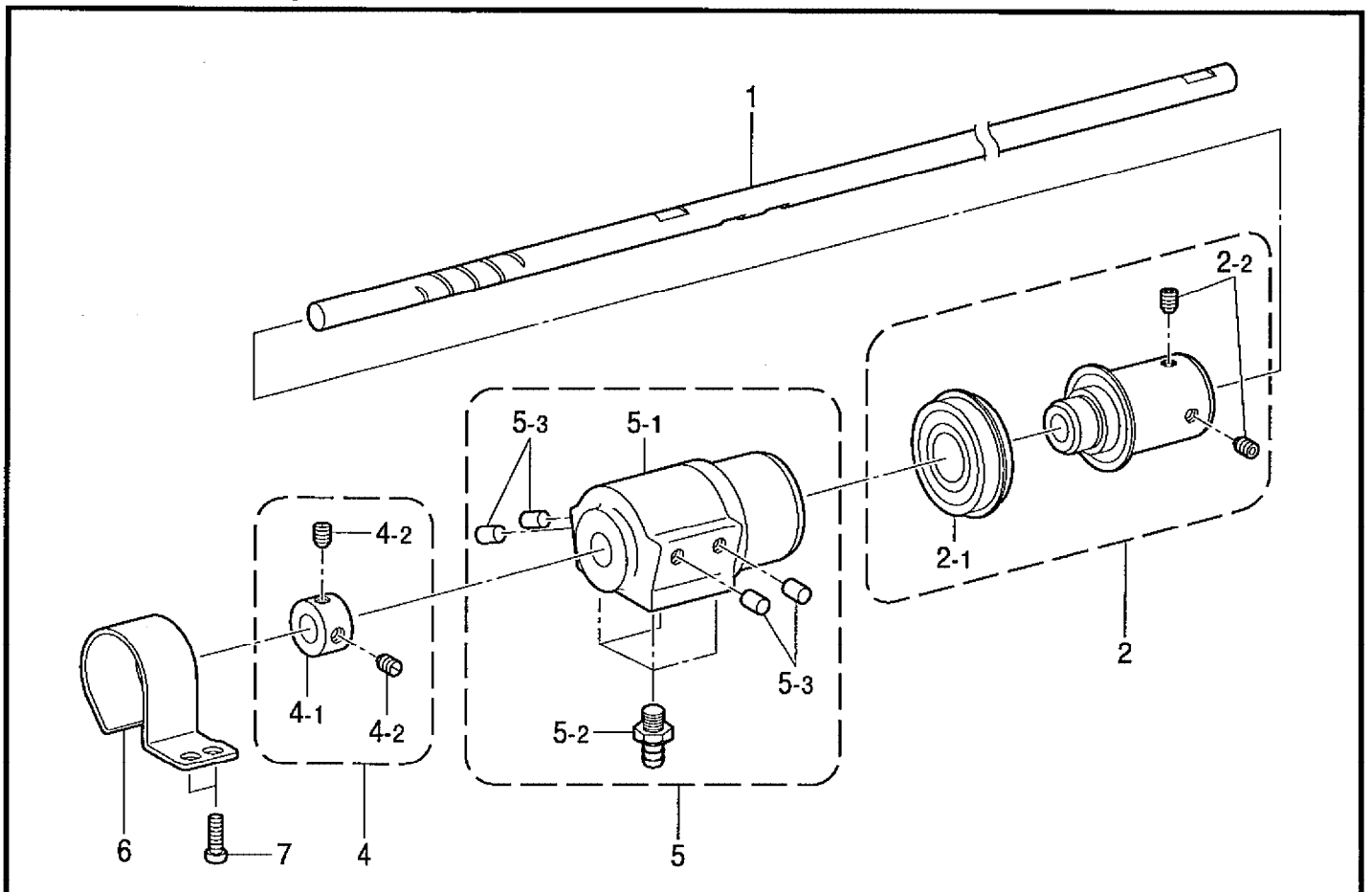
| REF.NO. | CODE | Q'TY | ヒンメイ | NAME OF PARTS | RM |
|---------|-----------|------|----------------|-------------------------------|----|
| 1 | S50283001 | 1 | カッタークドウウデジク | CUTTER DRIVING ARM SHAFT | |
| 2 | 014760622 | 1 | アナトメネジ5.95 | SET SCREW, SOCKET SM5.95 | |
| 3 | S50284001 | 1 | カッターサドウジク | CUTTER DRIVING SHAFT | |
| 4 | S50285001 | 1 | サドウジクホルダクミ | DRIVING SHAFT HOLDER ASSY | |
| 4-1 | S50286001 | 1 | カッターサドウジクホルダ | CUTTER DRIVING SHAFT HOLDER | |
| 4-2 | S50287001 | 1 | カッターサドウリンクジク | CUTTER DRIVING LINK SHAFT | |
| 4-3 | 014780622 | 3 | アナトメネジ6.35クボミ | SET SCREW, SOCKET (CP) SM6.35 | |
| 5 | S50288001 | 1 | カッタークドウリンク | CUTTER DRIVING LINK | |
| 6 | 102630001 | 1 | ハリボウアンナイカクコマ | SLIDE BLOCK, ;N-BAR GUIDE | |
| 7 | S50120001 | 1 | カッターボウアンナイ | GUIDE, ;C-BAR | |
| 8 | 062761012 | 4 | ナベコ595-28X10 | SCREW, PAN SM5.95-28X10 | |
| 9 | 159117001 | 1 | カッタサドウジクメタル | BUSH, ;C-DRIVING SHAFT | |
| 10 | S50289001 | 1 | チヨウセツネジクミ | ADJUSTING SCREW ASSY | |
| 10-1 | S50290001 | 1 | チヨウセツネジ | ADJUSTING SCREW | |
| 10-2 | S50291001 | 1 | クツシヨンバネ | SPRING, COMPRESSION | |
| 10-3 | S50292001 | 1 | クツシヨンウケ | CUSHION SUPPORT | |
| 10-4 | S50293001 | 1 | ダンネジ3.57 | SHOULDER SCREW, SM3.57 | |
| 11 | 021910302 | 1 | ナツト3シユ12.70 | NUT, 3 SM12.70 | |
| 12 | S50294001 | 1 | カッターホルダ | CUTTER HOLDER | |
| 13 | 018681022 | 1 | アナボルト4.37X10 | BOLT, SOCKET SM4.37X10 | |
| 14 | S50295001 | 1 | カッターホルダM | CUTTER HOLDER, M | |
| 15 | 018680522 | 2 | アナボルト4.37X5 | BOLT, SOCKET SM4.37X5 | |
| 16 | S50296001 | 1 | カッターホルダDL | CUTTER HOLDER, DL | |
| 17 | 153057102 | 2 | オクリイタシメネジ | SCREW | |
| 18 | S51352001 | 1 | カッタ1/2 | CUTTER, 1/2 | |
| 20 | 115503001 | 1 | シメネジ4.37 | SCREW, SM4.37 | |
| 21 | S41466001 | 1 | オクリジクセツトカラークミ | F-SHAFT SET SCREW COLLAR ASSY | |
| 21-1 | S09212001 | 1 | セツトカラー | SET SCREW COLLAR | |
| 21-2 | 014770622 | 2 | アナトメネジ6.35クボミ | SET SCREW, SOCKET (CP) SM6.35 | |
| 22 | S50298001 | 1 | カッタークドウウデクミ | CUTTER DRIVING ARM ASSY | |
| 22-1 | S50299001 | 1 | カッタークドウウデ | CUTTER DRIVING ARM | |
| 22-2 | 159104001 | 1 | Cサドウウデピン | PIN | |
| 22-3 | 014680622 | 1 | アナトメネジ4.37クボミ | SET SCREW, SOCKET (CP) SM4.37 | |
| 22-4 | 159379001 | 1 | ミゾツキピンBX6X18 | PIN, DOWEL BX6X18 | |
| 23 | S50300001 | 1 | カッターリンクジク | CUTTER LINK SHAFT | |
| 24 | 014760622 | 1 | アナトメネジ5.95 | SET SCREW, SOCKET SM5.95 | |
| 26 | 048060342 | 1 | トメワE6 | RETAINING RING, E6 | |
| 27 | 110367001 | 1 | ザガネ | WASHER, PLAIN SPECIAL 8 | |
| 28 | S51162001 | 1 | カッターリンクダイクミ | CUTTER LINK BRACKET ASSY | |
| 28-1 | S50361001 | 1 | カッターリンクダイ | CUTTER LINK BRACKET | |
| 28-2 | S50288001 | 1 | カッタークドウリンク | CUTTER DRIVING LINK | |
| 28-3 | 115493002 | 1 | ダンネジ5.95 | SHOULDER SCREW, SM5.95 | |
| 29 | 018681232 | 1 | アナボルト437-40X12 | BOLT, SOCKET SM4.37-40X12 | |
| 31 | S50362001 | 1 | カッターソレノイドダイ | CUTTER SOLENOID BRACKET | |
| 32 | 062711412 | 4 | ナベコ4.76-32X14 | SCREW, PAN SM4.76-32X14 | |
| 33 | 018501022 | 3 | アナボルト5X10 | BOLT, SOCKET M5X10 | |
| 34 | S50363000 | 1 | ストツバクツシヨン | STOPPER CUSHION | |
| 35 | S50364001 | 1 | ソレノイドストツバ | STOPPER, ;SOL. | |
| 36 | 028080242 | 1 | バネザガネ2-8 | WASHER, SPRING 2-8 | |
| 37 | 021080202 | 2 | 2シユナツト8 | NUT, 2 M8 | |
| 38 | S50365001 | 1 | カッターセンサトリツケイタ | PLATE, ;C-SENSOR | |
| 39 | 062710812 | 1 | ナベコ476-32X8 | SCREW, PAN SM4.76-32X8 | |
| 40 | S50366001 | 1 | カッターモドシバネ | SPRING | |
| 19 | S50297001 | 1 | " オプション部品 " | " OPTION PARTS " | |
| | | | カッターオサエ | CUTTER HOLDER | |

J. 糸切れ感知関係 / Thread breakage detector mechanism / Fadenbruchfühler /
 Mécanisme du détecteur de cassure du fil / Mecanismo del sensor de cortes en el hilo



118-H80-219

K. 下軸関係 / Lower shaft mechanism / Untere Welle / Mécanisme de l'arbre inférieur /
 Mecanismo del eje inferior



118-H80-305

J. 糸切れ感知関係 / Thread breakage detector mechanism / Fadenbruchfühler /
 Mécanisme du détecteur de cassure du fil / Mecanismo del sensor de cortes en el hilo

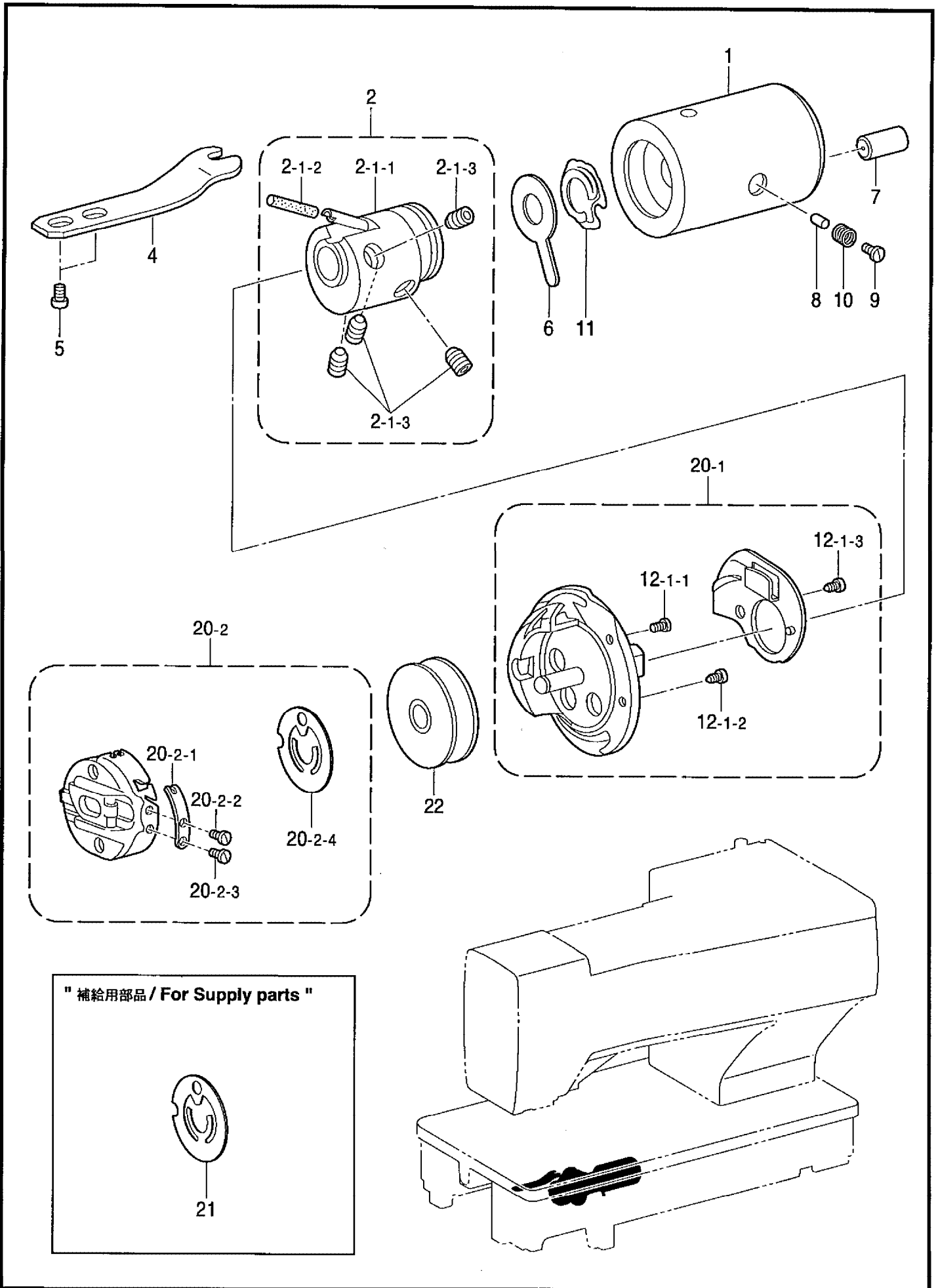
| REF.NO. | CODE | Q'TY | ヒンメイ | NAME OF PARTS | RM |
|---------|-----------|------|---------------|--------------------------------|----|
| 1 | S50273000 | 1 | イトキレカンチイトアンナイ | THREAD GUIDE | |
| 2 | 025060232 | 1 | ヒラザガネチユウ6 | WASHER, PLAIN M 6 | |
| 3 | 025350332 | 1 | ヒラザガネダイ3.5 | WASHER, PLAIN L 3.5 | |
| 4 | 060670612 | 1 | バインド357-40X6 | SCREW, BIND SM3.57-40X6 | |
| 5 | 159145001 | 1 | イトキレカンチレバージク | SHAFT, ;TR-BREAKAGE PERCEIVING | |
| 6 | S51173001 | 1 | カッタオチボウシイタクミ | CUTTER BAR FIXED PLATE ASSY | |
| 6-1 | 141619001 | 1 | カッタオチボウシイタ | FIXEING PLATE, ;C-BAR | |
| 6-2 | 141620001 | 1 | ボウシイタバランス | BALANCER | |
| 6-3 | 101671002 | 1 | シメネジ4.37 | SCREW, SM4.37 | |
| 7 | 014760622 | 1 | アナトメネジ5.95 | SET SCREW, SOCKET SM5.95 | |
| 10 | S50274001 | 2 | レバーストツバ | LEVER STOPPER | |
| 11 | 062400612 | 2 | ナベコM4X6 | SCREW, PAN M4X6 | |
| 12 | S50275001 | 1 | イトキレカンチセンサイタ | PLATE, ;TR-BREAKAGE SENSOR | |
| 13 | 062400612 | 2 | ナベコM4X6 | SCREW, PAN M4X6 | |

118-H80-219

K. 下軸関係 / Lower shaft mechanism / Untere Welle / Mécanisme de l'arbre inférieur /
 Mecanismo del eje inferior

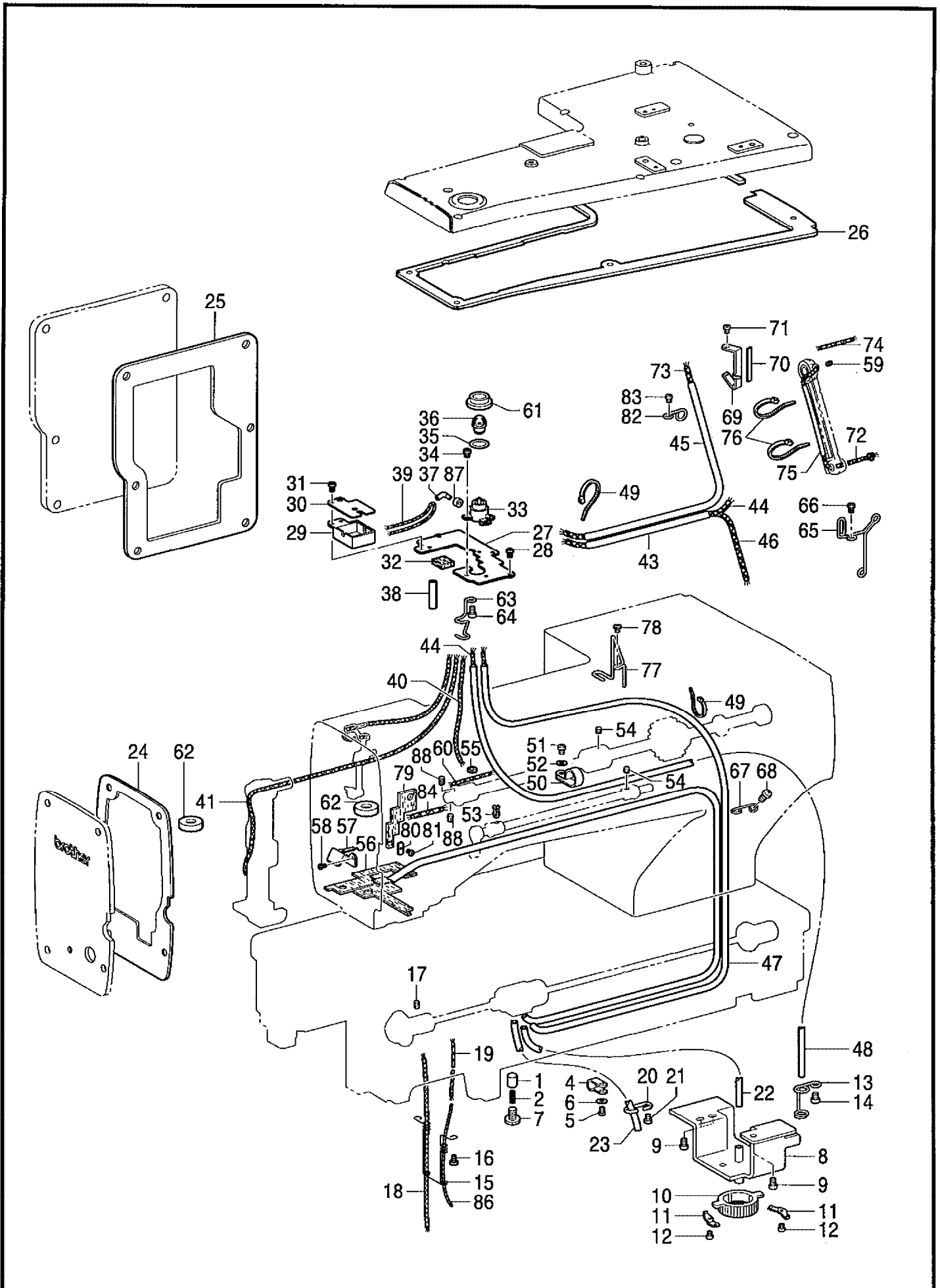
| REF.NO. | CODE | Q'TY | ヒンメイ | NAME OF PARTS | RM |
|---------|-----------|------|--------------|--------------------------|----|
| 1 | S50240001 | 1 | シタジク | LOWER SHAFT | |
| 2 | S50241001 | 1 | タイミングプーリクミ | TIMMING PULLEY ASSY | |
| 2-1 | 076002450 | 1 | タマジクウケ6002DD | BALL BEARING, 6002DD | |
| 2-2 | 014760622 | 2 | アナトメネジ5.95 | SET SCREW, SOCKET SM5.95 | |
| 4 | 181995001 | 1 | セツトカラークミ | SET SCREW COLLAR ASSY | |
| 4-1 | 104521001 | 1 | セツトカラー | SET SCREW COLLAR | |
| 4-2 | 101706001 | 2 | トメネジ6.35 | SET SCREW, SM6.35-40X5.5 | |
| 5 | S50243001 | 1 | シタジクメタルMクミ | BUSH ASSY, M | |
| 5-1 | S50244001 | 1 | シタジクメタルM | BUSH, M | |
| 5-2 | S38735001 | 4 | オイルクチ | OIL FEEDING PIPE | |
| 5-3 | 142274001 | 4 | ゴムセン4.2 | RUBBER CAP, 4.2 | |
| 6 | S50245001 | 1 | シタジクメタルMカバー | COVER | |
| 7 | 062670612 | 2 | ナベコ357-40X6 | SCREW, PAN SM3.57-40X6 | |

118-H80-305



L. カマ関係 / Rotary hook mechanism / Greifervorrichtung / Mécanisme du crochet rotatif / Mecanismo del cangrejo

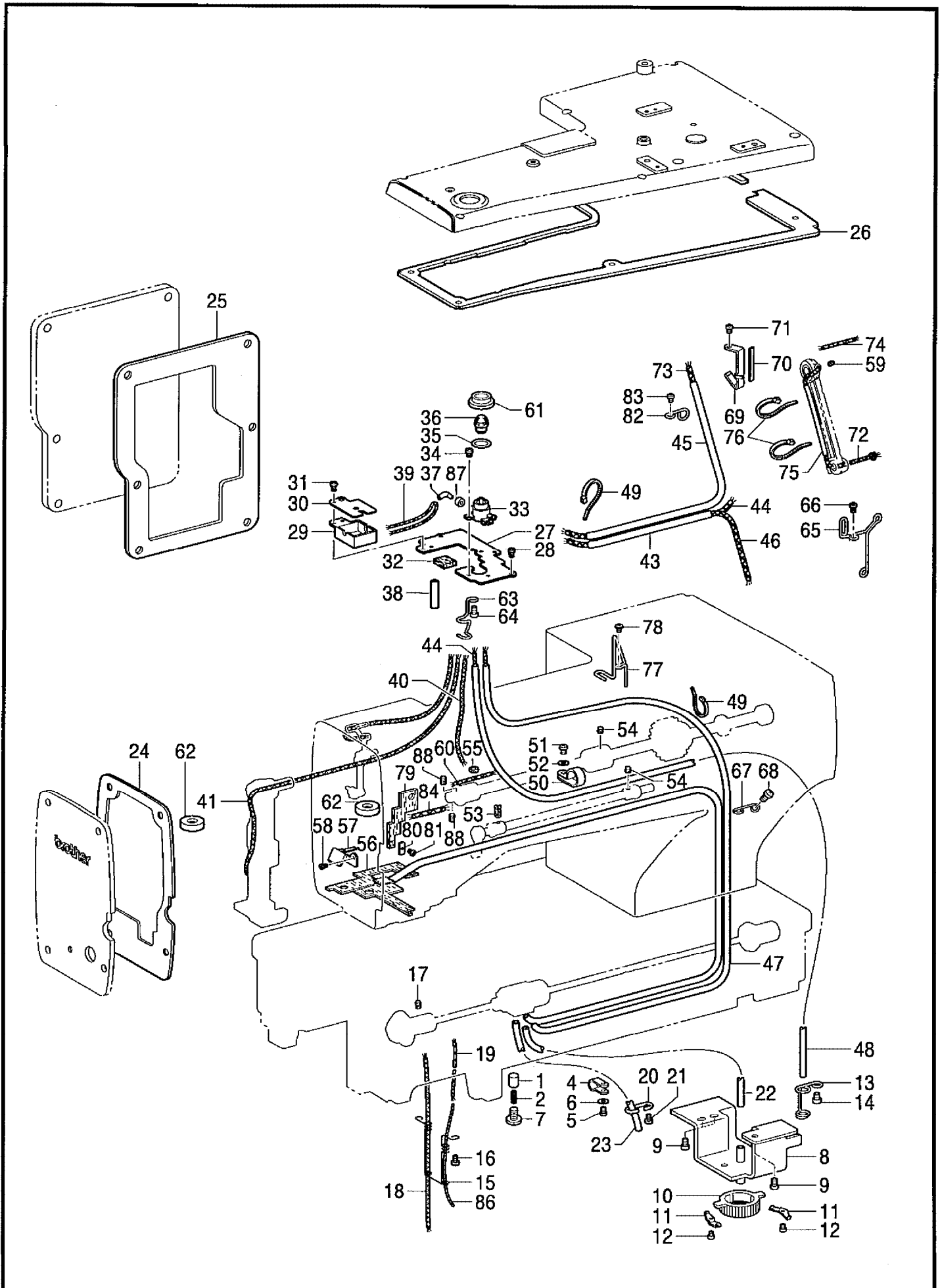
| REF.NO. | CODE | Q'TY | ヒンメイ | NAME OF PARTS | RM |
|---------|-----------|------|-----------------------|---|----|
| 1 | S50226001 | 1 | カマジクメタル | BUSH | |
| 2 | S51226001 | 1 | カマツギテソウクミ | ROTARY HOOK JOINT SET | |
| 2-1 | S50227001 | 1 | カマツギテクミ | ROTARY HOOK JOINT ASSY | |
| 2-1-1 | S50228001 | 1 | カマツギテ | ROTARY HOOK JOINT | |
| 2-1-2 | S50229000 | 1 | フェルト | FELT | |
| 2-1-3 | 014760622 | 4 | アナトメネジ5.95 | SET SCREW, SOCKET SM5.95 | |
| 4 | S50230001 | 1 | カマトメ | B-CASE HOLDER POSITION BRACKET | |
| 5 | 100644005 | 2 | シメネジ4.37 | SCREW, SM4.37 | |
| 6 | S50232000 | 1 | カマフェルト | FELT | |
| 7 | S50231000 | 1 | トウシンカラー | COLLAR | |
| 8 | S07478000 | 1 | ゴムオサエ | RUBBER PRESSER | |
| 9 | S03605001 | 1 | シメネジ6.35 | SCREW, M6.35 | |
| 10 | S50233001 | 1 | ゴムオサエバネ | SPRING | |
| 11 | S50111000 | 1 | フェルトオサエバネ | SPRING | |
| 20 | S50234901 | 1 | カマボビンケースハコクミ | R-HOOK & B-CASE ASSY, W/BOX | |
| 20-1 | S50235901 | 1 | カマハコクミ | ROTARY HOOK ASSY, W/BOX | |
| 20-1-1 | 183526001 | 2 | ナカカマオサエシメネジ | SCREW | |
| 20-1-2 | S50236001 | 1 | ナカカマオサエシメネジB | SCREW | |
| 20-1-3 | 183598001 | 1 | ウライタシメネジ | SCREW | |
| 20-2 | S50237001 | 1 | ボビンケースクミ | BOBBIN CASE ASSY | |
| 20-2-1 | S09477001 | 1 | ボビンチヨウシバネ | SPRING | |
| 20-2-2 | 180721001 | 1 | チヨウシバネシメネジ | SCREW | |
| 20-2-3 | 183507001 | 1 | チヨウシネジ | ADJUSTING SCREW | |
| 20-2-4 | S50239001 | 1 | ボビンオサエバネ | SPRING, ANTI-SPIN | |
| 22 | 159158051 | 1 | ボビン | BOBBIN | |
| 21 | S50239001 | 1 | " 補給用部品 " ボビンオサエバネ | " For Supply parts " SPRING, ANTI-SPIN | |



From the library of: Diamond Needle Corp

M. 給油潤滑関係 / Lubrication / Schmierung / Lubrification / Lubricación

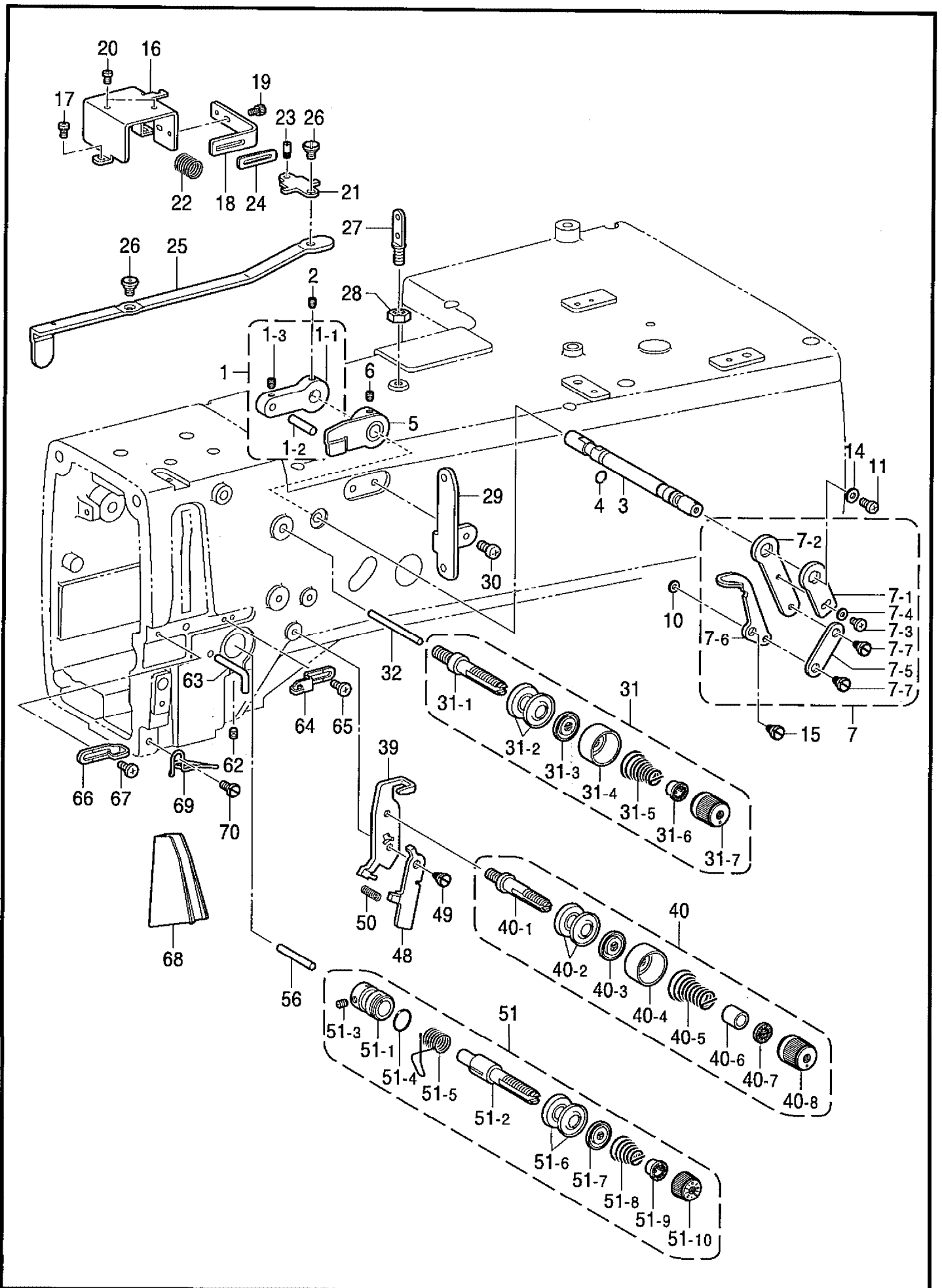
| REF.NO. | CODE | Q'TY | ヒンメイ | NAME OF PARTS | RM |
|---------|-----------|------|-----------------|-------------------------|----|
| 1 | 144875001 | 2 | プランジャー | PLUNGER | |
| 2 | S52764001 | 2 | プランジャーバネ | SPRING, COMPRESSION | |
| 4 | 552907000 | 2 | コードホルダ#10 | CORD HOLDER, 10N | |
| 5 | 062670612 | 2 | ナベコ357-40X6 | SCREW, PAN SM3.57-40X6 | |
| 6 | 025350132 | 2 | ヒラザガネシヨウ | WASHER, PLAIN S 3.5 | |
| 7 | 112467002 | 2 | シメネジ6.35 | SCREW, SM6.35X5 | |
| 8 | S50356001 | 1 | オイルフィルタトリツケイタクミ | OIL FILTER BRACKET ASSY | |
| 9 | 062680812 | 3 | ナベコ437-40X8 | SCREW, PAN SM4.37-40X8 | |
| 10 | 144872101 | 1 | ポンプフィルタ | PUMP FILTER | |
| 11 | 144874001 | 2 | フィルタバネ | SPRING | |
| 12 | 062670512 | 2 | ナベコ357-40X5 | SCREW, PAN SM3.57-40X5 | |
| 13 | S50359001 | 1 | チューブササエD | TUBE SUPPORT, D | |
| 14 | 062680612 | 1 | ナベコ4.37-40X6 | SCREW, PAN SM4.37-40X6 | |
| 15 | S50360001 | 1 | カマフェルトササエ | FELT SUPPORT | |
| 16 | 060670612 | 2 | バインド357-40X6 | SCREW, BIND SM3.57-40X6 | |
| 17 | S50556000 | 1 | フェルト | FELT | |
| 18 | S50563000 | 1 | クミヒモ4X200 | WICK, 4X200 | |
| 19 | S50564000 | 1 | クミヒモ2X150 | WICK, 2X150 | |
| 20 | S50559001 | 1 | チューブササエ | TUBE SUPPORT | |
| 21 | 062670612 | 1 | ナベコ357-40X6 | SCREW, PAN SM3.57-40X6 | |
| 22 | S50557000 | 1 | ビニルチューブ | OIL TUBE | |
| 23 | S50558000 | 1 | ビニルチューブ | OIL TUBE | |
| 24 | S50513000 | 1 | メンイタパツキン | PACKING, ;FACE PLATE | |
| 25 | S50514000 | 1 | ガワイタパツキン | PACKING, ;REAR COVER | |
| 26 | S50515000 | 1 | ウワフタパツキン | PACKING, ;TOP COVER | |
| 27 | S50516001 | 1 | トウシンベースササエ | WICK BASE SUPPORT | |
| 28 | 062670612 | 2 | ナベコ357-40X6 | SCREW, PAN SM3.57-40X6 | |
| 29 | 159187000 | 1 | トウシンベースA | FELT BASE, A | |
| 30 | S50517001 | 1 | トウシンベースフタ | CAP | |
| 31 | 062680712 | 2 | ナベコ437-40X7 | SCREW, PAN SM4.37-40X7 | |
| 32 | S50518000 | 1 | トウシンベースフェルト | FELT | |
| 33 | S50519000 | 1 | オイルターミナル | OIL TERMINAL | |
| 34 | 062680612 | 2 | ナベコ4.37-40X6 | SCREW, PAN SM4.37-40X6 | |
| 35 | S50520000 | 1 | パツキン | PACKING | |
| 36 | S50521000 | 1 | オイルマド | OIL CAP | |
| 37 | 159193000 | 1 | オイルパイプB | OIL PIPE, B | |
| 38 | S50522000 | 1 | ビニルチューブ | OIL TUBE | |
| 39 | S52763000 | 1 | クミヒモ2X140 | WICK, 2X140 | |
| 40 | S50524000 | 1 | クミヒモ3X160 | WICK, 3X160 | |
| 41 | S50525000 | 1 | クミヒモ3X290 | WICK, 3X290 | |
| 43 | S50527000 | 1 | ビニルチューブ | OIL TUBE | |
| 44 | S50528000 | 1 | クミヒモ3X280 | WICK, 3X280 | |
| 45 | S50529000 | 1 | ビニルチューブ | OIL TUBE | |
| 46 | S50530000 | 1 | クミヒモ3X355 | WICK, 3X355 | |
| 47 | S50531000 | 1 | ビニルチューブ | OIL TUBE | |
| 48 | S50532000 | 1 | ビニルチューブ | OIL TUBE | |
| 49 | 228475000 | 2 | ケツソクバンド1.9X80 | FASTENING BAND, 1.9X80 | |
| 50 | S00480000 | 1 | コードホルダ#5 | CORD HOLDER, 5N | |
| 51 | 062670612 | 1 | ナベコ357-40X6 | SCREW, PAN SM3.57-40X6 | |
| 52 | 025350132 | 1 | ヒラザガネシヨウ | WASHER, PLAIN S 3.5 | |
| 53 | 106436001 | 1 | フェルト | FELT | |
| 54 | 107149001 | 2 | フェルト | FELT | |
| 55 | 151927001 | 1 | クラッチフェルト | FELT, ;CLUTCH | |
| 56 | S50533000 | 1 | スイアゲチューブクミ | OIL TUBE ASSY | |
| 57 | S50536001 | 1 | フェルトオサエ | FELT HOLDER | |
| 58 | 062670512 | 1 | ナベコ357-40X5 | SCREW, PAN SM3.57-40X5 | |
| 59 | S25328001 | 1 | フェルト | FELT | |
| 60 | S50537000 | 1 | クミヒモ4X50 | WICK, 4X50 | |
| 61 | S50538000 | 1 | アブラマドササエ | OIL WINDOW SUPPORT | |



From the library of: Diamond Needle Corp

| REF.NO. | CODE | Q'TY | ヒンメイ | NAME OF PARTS | RM |
|---------|-----------|------|---------------|-------------------------|----|
| 62 | S50539000 | 2 | アブラキリ | OIL REJECTOR | |
| 63 | S50540001 | 1 | ハイユチューブササエ | TUBE SUPPORT | |
| 64 | 062680612 | 1 | ナベコ4.37-40X6 | SCREW, PAN SM4.37-40X6 | |
| 65 | S50541001 | 1 | チューブササエU | TUBE SUPPORT, U | |
| 66 | 062670512 | 1 | ナベコ357-40X5 | SCREW, PAN SM3.57-40X5 | |
| 67 | S50542001 | 1 | チューブササエM | TUBE SUPPORT, M | |
| 68 | 062400612 | 1 | ナベコM4X6 | SCREW, PAN M4X6 | |
| 69 | S50543001 | 1 | ハリフリフェルトササエ | FELT SUPPORT | |
| 70 | S50544000 | 1 | フェルト | FELT | |
| 71 | 062400612 | 1 | ナベコM4X6 | SCREW, PAN M4X6 | |
| 72 | S50545000 | 1 | クミヒモ3X180 | WICK, 3X180 | |
| 73 | S50546000 | 1 | クミヒモ3X370 | WICK, 3X370 | |
| 74 | S50537000 | 1 | クミヒモ4X50 | WICK, 4X50 | |
| 75 | S50547000 | 1 | ビニルチューブ | OIL TUBE | |
| 76 | 228475000 | 2 | ケツソクバンド1.9X80 | FASTENING BAND, 1.9X80 | |
| 77 | S50548001 | 1 | ハイユチューブササエR | TUBE SUPPORT, R | |
| 78 | 060670612 | 1 | バインド357-40X6 | SCREW, BIND SM3.57-40X6 | |
| 79 | S50549000 | 1 | クランクロッドフェルト | FELT | |
| 80 | S50550001 | 1 | フェルトオサエイタ | FELT SUPPORT | |
| 81 | 062670512 | 1 | ナベコ357-40X5 | SCREW, PAN SM3.57-40X5 | |
| 82 | S50551001 | 1 | ハリフリチューブササエ | TUBE SUPPORT | |
| 83 | 002300603 | 1 | +ナベコ3X6 | SCREW, PAN M3X6 | |
| 84 | S50552000 | 1 | クミヒモ4X70 | WICK, 4X70 | |
| 86 | 159561001 | 1 | リリアンクミヒモ | WICK | |
| 87 | S51020000 | 1 | トウシンカラー | COLLAR | |
| 88 | S25328001 | 2 | フェルト | FELT | |

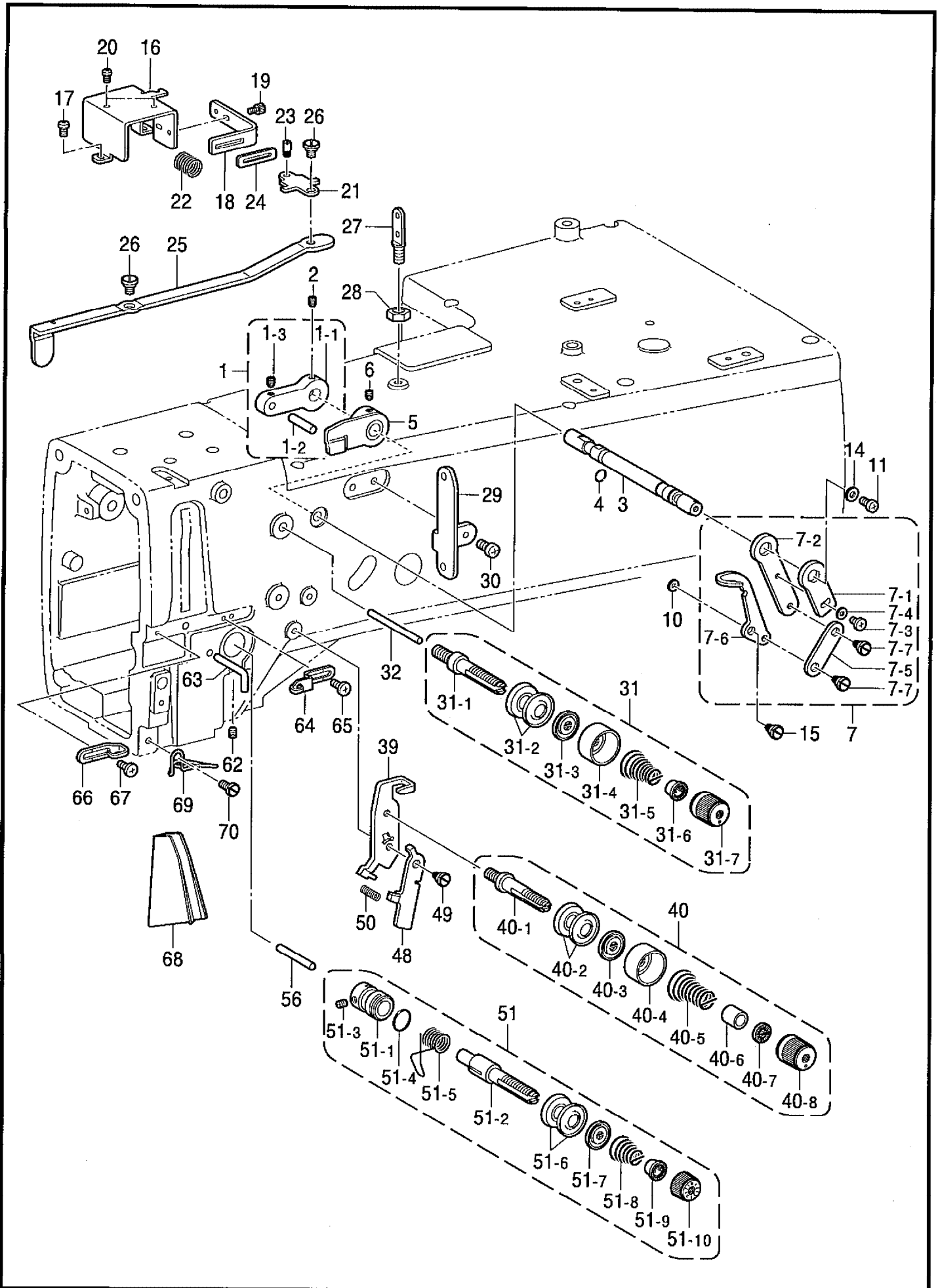
N. 糸通シ関係 / Threading mechanism / FadenführungsVorrichtung / Mécanisme de l'enfilage / Mecanismo del enhebrado



From the library of: Diamond Needle Corp

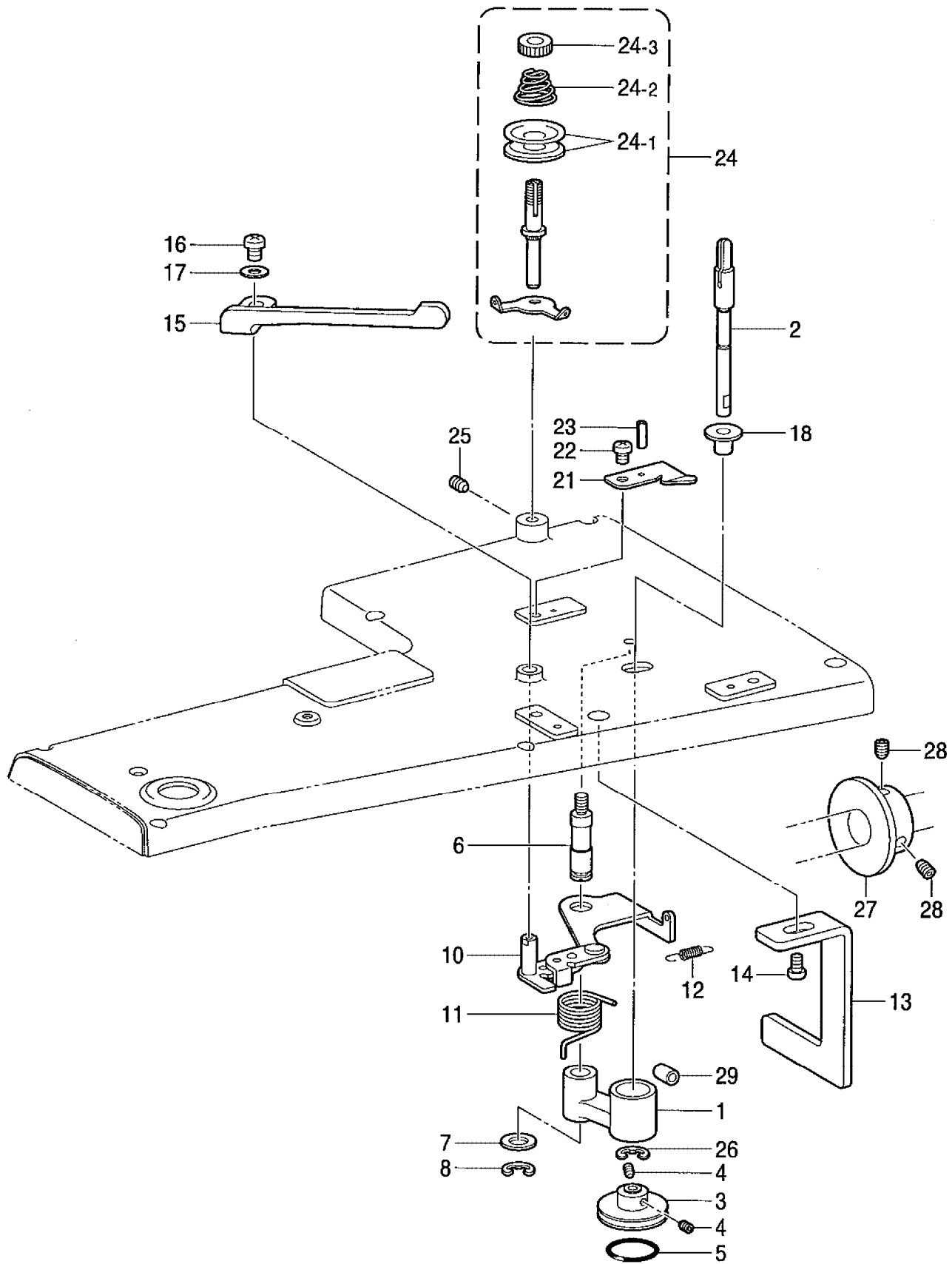
N. 糸通シ関係 / Threading mechanism / Fadenführungsrichtung / Mécanisme de l'enfilage / Mecanismo del enhebrado

| REF.NO. | CODE | Q'TY | ヒンメイ | NAME OF PARTS | RM |
|---------|-----------|------|---------------|-------------------------------|----|
| 1 | S50368001 | 1 | イトユルメクドウレバークミ | T-RELEASE DRIVING LEVER ASSY | |
| 1-1 | S50369001 | 1 | イトユルメクドウレバー | TENSION RELEASE DRIVING LEVER | |
| 1-2 | S35095000 | 1 | ニードルローラ4X13.8 | NEEDLE ROLLER, 4X13.8 | |
| 1-3 | 014400432 | 1 | アナクボミ4X4 | SET SCREW, SOCKET (CP) M4X4 | |
| 2 | 014760622 | 1 | アナトメネジ5.95 | SET SCREW, SOCKET SM5.95 | |
| 3 | S50370001 | 1 | イトユルメジク | TENSION RELEASE SHAFT | |
| 4 | 081005070 | 1 | OリングP5 | O RING, P5 | |
| 5 | S50371001 | 1 | イトユルメカム | TENSION RELEASE CAM | |
| 6 | 014760622 | 1 | アナトメネジ5.95 | SET SCREW, SOCKET SM5.95 | |
| 7 | S51185001 | 1 | イトトリレバークミ | TENSION TAKE-UP LEVER ASSY | |
| 7-1 | S50372001 | 1 | イトクリダシレバー | LEVER | |
| 7-2 | S50373001 | 1 | イトトリチヨウセツレバー | ADJUSTING LEVER | |
| 7-3 | 060670512 | 1 | バインド357-40X5 | SCREW, BIND SM3.57-40X5 | |
| 7-4 | 100645003 | 1 | ザガネ | WASHER | |
| 7-5 | S50374001 | 1 | イトトリレバーリンク | LEVER LINK | |
| 7-6 | S50375001 | 1 | イトトリレバー | TENSION TAKE-UP LEVER | |
| 7-7 | S50376001 | 2 | ダンネジ4.37 | SHOULDER SCREW, SM4.37 | |
| 10 | 100645003 | 1 | ザガネ | WASHER | |
| 11 | 062680612 | 1 | ナベコ4.37-40X6 | SCREW, PAN SM4.37-40X6 | |
| 14 | 025680234 | 1 | ヒラザガネシヨウ4.37 | WASHER, PLAIN S 4.37 | |
| 15 | S50376001 | 1 | ダンネジ4.37 | SHOULDER SCREW, SM4.37 | |
| 16 | S50377001 | 1 | イトユルメソレノイドホルダ | SOLENOID HOLDER | |
| 17 | 062670612 | 2 | ナベコ357-40X6 | SCREW, PAN SM3.57-40X6 | |
| 18 | S50378001 | 1 | ブランジヤオサエイタ | PLATE | |
| 19 | 018300636 | 1 | アナボルト3X6 | BOLT, SOCKET M3X6 | |
| 20 | 062300502 | 2 | ナベコ3X5 | SCREW, PAN M3X5 | |
| 21 | S50379001 | 1 | イトユルメソレノイドリンク | T-RELEASE SOLENOID LINK | |
| 22 | S25456001 | 1 | ブランジヤピン | PLUNGER PIN | |
| 23 | S50380000 | 1 | ブランジヤモドシバネ | SPRING | |
| 24 | S50381000 | 1 | オサエゴム | RUBBER | |
| 25 | S50382001 | 1 | イトユルメリンク | TENSION RELEASE LINK | |
| 26 | S50376001 | 2 | ダンネジ4.37 | SHOULDER SCREW, SM4.37 | |
| 27 | 141590001 | 1 | イトトオシボウ | THREADING BAR, U | |
| 28 | 150553003 | 1 | ナツト5.95 | NUT, SM5.95 | |
| 29 | S50383001 | 1 | イトカケ | THREAD RETAINER | |
| 30 | 062670612 | 2 | ナベコ357-40X6 | SCREW, PAN SM3.57-40X6 | |
| 31 | S51184001 | 1 | フクイトチヨウシクミ | SUB THREAD TENSION ASSY | |
| 31-1 | 159219101 | 1 | フクイトチヨウシボウ | SUB TENSION STUD | |
| 31-2 | 145446001 | 2 | イトチヨウシサラ | DISC, ;TENSION | |
| 31-3 | 159805001 | 1 | イトチヨウシサラオサエ | DISC PRESSER, ;TENSION | |
| 31-4 | 144103009 | 1 | イトチヨウシサラオサエ | DISC PRESSER, ;TENSION | |
| 31-5 | 144110001 | 1 | シタルーパイトチヨウシバネ | TENSION ADJUSTING SPRING | |
| 31-6 | S30564000 | 1 | チヨウシバネウエザガネ | WASHER | |
| 31-7 | S30565003 | 1 | イトチヨウシナツト | TENSION NUT, RED | |
| 32 | S50384001 | 1 | イトユルメピン | TENSION RELEASE PIN | |
| 39 | S50385001 | 1 | イトユルメレバーダイ | TENSION RELEASE LEVER BRACKET | |
| 40 | S51183001 | 1 | イトチヨウシボウクミ | TENSION STUD ASSY | |
| 40-1 | 145440001 | 1 | イトチヨウシボウ | TENSION STUD | |
| 40-2 | 145446001 | 2 | イトチヨウシサラ | DISC, ;TENSION | |
| 40-3 | 159805001 | 1 | イトチヨウシサラオサエ | DISC PRESSER, ;TENSION | |
| 40-4 | 144103009 | 1 | イトチヨウシサラオサエ | DISC PRESSER, ;TENSION | |
| 40-5 | S50386001 | 1 | イトチヨウシバネ | TENSION SPRING | |
| 40-6 | S50387001 | 1 | チヨウシナツトカラー | COLLAR | |
| 40-7 | S12441001 | 1 | チヨウシバネウエザガネ | WASHER | |
| 40-8 | S30565005 | 1 | イトチヨウシナツト | TENSION NUT | |
| 48 | S50388001 | 1 | イトユルメレバー | TENSION RELEASE LEVER | |
| 49 | 114988001 | 1 | ダンネジ4.37 | SHOULDER SCREW, M4.37 | |
| 50 | S50389001 | 1 | イトユルメレバーバネ | SPRING | |



N. 糸通シ関係 / Threading mechanism / Fadenführungsrichtung / Mécanisme de l'enfilage / Mecanismo del enhebrado

| REF.NO. | CODE | Q'TY | ヒンメイ | NAME OF PARTS | RM |
|---------|-----------|------|--------------|---------------------------|----|
| 51 | S51182001 | 1 | イトチヨウシボウダイクミ | TENSION STUD BRACKET ASSY | |
| 51-1 | S50390001 | 1 | イトチヨウシボウダイ | TENSION STUD BRACKET | |
| 51-2 | S50391001 | 1 | イトチヨウシボウL | TENSION STUD, L | |
| 51-3 | 100402004 | 1 | トメネジ3.57 | SET SCREW, SM3.57 | |
| 51-4 | 081014870 | 1 | Oリング S14 | O RING, S14 | |
| 51-5 | 145519001 | 1 | イトトリバネ | THREAD TAKE-UP SPRING | |
| 51-6 | 145446001 | 2 | イトチヨウシサラ | DISC, ;TENSION | |
| 51-7 | 159805001 | 1 | イトチヨウシサラオサエ | DISC PRESSER, ;TENSION | |
| 51-8 | 159221001 | 1 | イトチヨウシバネ | TENSION SPRING | |
| 51-9 | S30564000 | 1 | チヨウシバネウエザガネ | WASHER | |
| 51-10 | S31032001 | 1 | イトチヨウシナツト | TENSION NUT | |
| 56 | S50384001 | 1 | イトユルメピン | TENSION RELEASE PIN | |
| 62 | 103950003 | 1 | トメネジ5.95 | SET SCREW, (CN) SM5.95 | |
| 63 | 159224001 | 1 | アームイトカケ | THREAD GUIDE, ;ARM | |
| 64 | S50392001 | 1 | アームイトアンナイ | THREAD GUIDE, ;ARM | |
| 65 | 060670612 | 1 | バインド357-40X6 | SCREW, BIND SM3.57-40X6 | |
| 66 | 113316001 | 1 | アームイトアンナイ | THREAD GUIDE | |
| 67 | 060670612 | 1 | バインド357-40X6 | SCREW, BIND SM3.57-40X6 | |
| 68 | S50393000 | 1 | イトトオシイタ | THREADING PLATE | |
| 69 | 159917201 | 1 | アームイトアンナイシタ | THREAD GUIDE, L ;ARM | |
| 70 | 112751003 | 1 | シメネジ3.57 | SCREW, SM3.57X7 | |
| 71 | 048060342 | 1 | トメワE6 | RETAINING RING, E6 | |

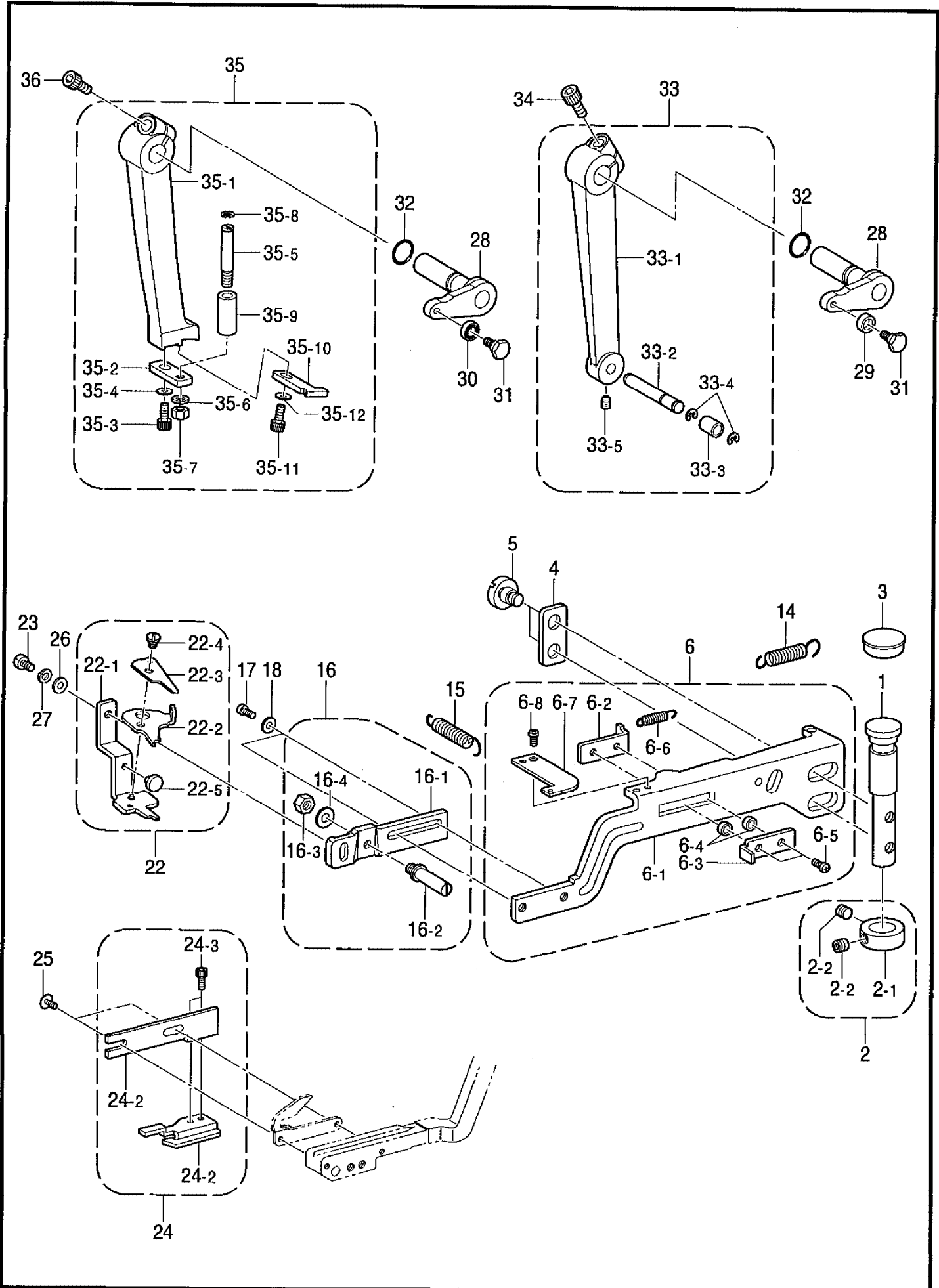


From the library of: Diamond Needle Corp

P. 糸巻関係 / Bobbin winder mechanism / Spuler / Mécanisme du bobineur /
Mecanismo del devanador de la canilla

| REF.NO. | CODE | Q'TY | ヒンメイ | NAME OF PARTS | RM |
|---------|-----------|------|---------------|-------------------------------|----|
| 1 | S50276001 | 1 | イトマキジクウケクミ | B-WINDER SHAFT BRACKET ASSY | |
| 2 | S50278001 | 1 | イトマキジク | BOBBIN WINDER SHAFT | |
| 3 | S25410050 | 1 | イトマキクルマ | BOBBIN WINDER WHEEL | |
| 4 | 012400636 | 2 | アナヒラ4X6 | SET SCREW, SOCKET (FT) M4X6 | |
| 5 | S25789000 | 1 | ゴムワ29 | RUBBER RING, 29 | |
| 6 | S50279001 | 1 | イトマキウデジク | BOBBIN WINDER ARM SHAFT | |
| 7 | 025080132 | 1 | ヒラザガネシヨウ8 | WASHER, PLAIN S 8 | |
| 8 | 048060342 | 1 | トメワE6 | RETAINING RING, E6 | |
| 10 | S25413101 | 1 | ボビンオサエジククミ | BOBBIN PRESSER SHAFT ASSY | |
| 11 | S25417001 | 1 | イトマキバネ | SPRING | |
| 12 | S25418101 | 1 | イトマキモドシバネ | SPRING | |
| 13 | S50280001 | 1 | イトマキストツバ | BOBBIN WINDER STOPPER | |
| 14 | 062400816 | 1 | ナベコ4X8 | SCREW, PAN M4X8 | |
| 15 | S25420051 | 1 | ボビンオサエR | BOBBIN PRESSER, R | |
| 16 | 062400816 | 1 | ナベコ4X8 | SCREW, PAN M4X8 | |
| 17 | 026040236 | 1 | ヒラザガネミガキ4 | WASHER, PLAIN 4 | |
| 18 | S10174000 | 1 | ホコリヨケイタ | DUST GUARD PLATE | |
| 21 | 157968001 | 1 | メス | KNIFE | |
| 22 | 062400616 | 1 | ナベコM4X6 | SCREW, PAN M4X6 | |
| 23 | 047200642 | 1 | スプリングピンAW2 | PIN, SPRING ROLL AW2 | |
| 24 | S38736101 | 1 | イトマキイトチヨウシクミ | BOBBIN WINDER TENSION ASSY | |
| 24-1 | 145446001 | 2 | イトチヨウシサラ | DISC, ;TENSION | |
| 24-2 | 115188001 | 1 | シユイトチヨウシバネ | SPRING, TENSION | |
| 24-3 | 108265009 | 1 | イトチヨウシナツト | TENSION NUT | |
| 25 | 012400636 | 1 | アナヒラ4X6 | SET SCREW, SOCKET (FT) M4X6 | |
| 26 | 048040342 | 1 | トメワE4 | RETAINING RING, E4 | |
| 27 | S50281000 | 1 | イトマキプーリ | BOBBIN WINDER PULLEY | |
| 28 | 014780622 | 2 | アナトメネジ6.35クボミ | SET SCREW, SOCKET (CP) SM6.35 | |
| 29 | S50282000 | 1 | イトマキレバークツシヨン | B-WINDER LEVER CUSHION | |

Q . 上糸切り関係 / Upper thread trimmer mechanism / Oberer Fadenabschneider /
 Mécanisme de la coupe-fil supérieur / Mecanismo de la recortadora de orillos superior

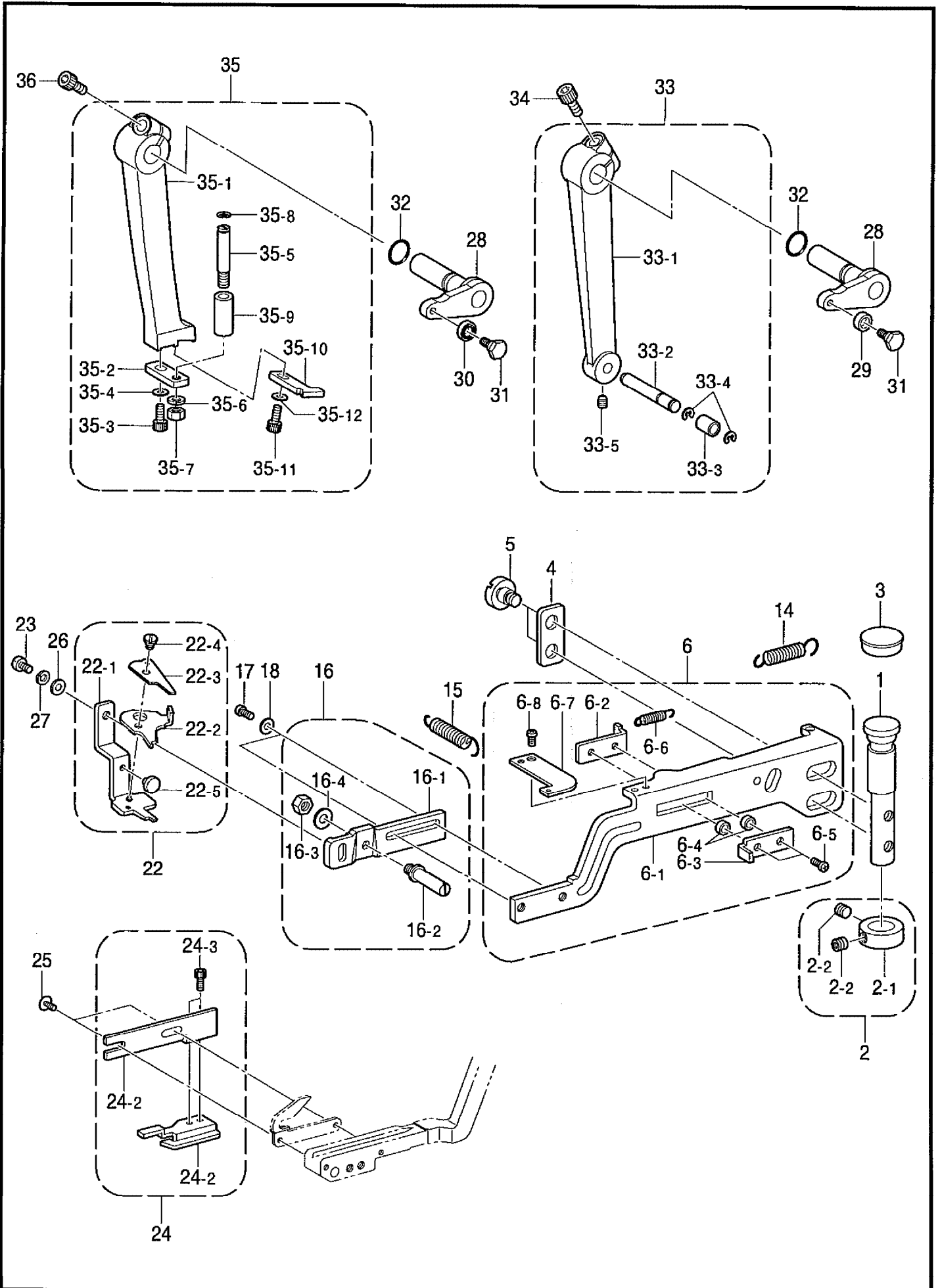


From the library of: Diamond Needle Corp

Q. 上糸切り関係 / Upper thread trimmer mechanism / Oberer Fadenabschneider /
 Mécanisme de la coupe-fil supérieur / Mecanismo de la recortadora de orillos superior

| REF.NO. | CODE | Q'TY | ヒンメイ | NAME OF PARTS | RM |
|---------|-----------|------|---------------|--------------------------------|----|
| 1 | S50394001 | 1 | ウワイトキリシテンジク | U-THREAD TRIMMER FULCRUM SHAFT | |
| 2 | S21755001 | 1 | セツトカラークミ | SET SCREW COLLAR ASSY | |
| 2-1 | 110027001 | 1 | セツトカラー | SET SCREW COLLAR | |
| 2-2 | 014760622 | 2 | アナトメネジ5.95 | SET SCREW, SOCKET SM5.95 | |
| 3 | S23337009 | 1 | ゴムセン18.5 | RUBBER CAP, 18.5 | |
| 4 | S52761001 | 1 | ウワイトキリレバーザガネ | WASHER, RECTANGLE 15X32X2.4 | |
| 5 | S19817001 | 2 | ダンネジ5.95 | SHOULDER SCREW, SM5.95 | |
| 6 | S51179001 | 1 | ウワイトキリレバーソウクミ | U-THREAD TRIMMER LEVER SET | |
| 6-1 | S50395001 | 1 | ウワイトキリレバークミ | U-THREAD TRIMMER LEVER ASSY | |
| 6-2 | S50398001 | 1 | ハサミモドリトメイタ | STOP PLATE | |
| 6-3 | S50399001 | 1 | ハサミモドシイタ | BACK PLATE | |
| 6-4 | S50400001 | 2 | モドシイタカラー | COLLAR | |
| 6-5 | 062670712 | 2 | ナベコ357-40X7 | SCREW, PAN SM3.57-40X7 | |
| 6-6 | S50401001 | 1 | ウワイトキリモドシバネ | SPRING | |
| 6-7 | S50402001 | 1 | バネカケイタ | SPRING HOOK PLATE | |
| 6-8 | 062670512 | 1 | ナベコ357-40X5 | SCREW, PAN SM3.57-40X5 | |
| 14 | S02563001 | 1 | モドシバネ | SPRING | |
| 15 | S02563001 | 1 | モドシバネ | SPRING | |
| 16 | S51180001 | 1 | ハサミトリツケイタクミ | SETTING PLATE ASSY | |
| 16-1 | S50403001 | 1 | ハサミトリツケイタ | SETTING PLATE | |
| 16-2 | 159343001 | 1 | ハサミササエジク | SUPPORT STUD | |
| 16-3 | 021680202 | 1 | ナツト2シユ4.37 | NUT, 2 SM4.37 | |
| 16-4 | 025680132 | 1 | ヒラザガネシヨウ4.37 | WASHER, PLAIN S 4.37 | |
| 17 | 062680612 | 2 | ナベコ4.37-40X6 | SCREW, PAN SM4.37-40X6 | |
| 18 | 025680232 | 2 | ヒラザガネチユウ4.37 | WASHER, PLAIN M 4.37 | |
| 22 | S50404101 | 1 | ハサミクミ | UPPER THREAD TRIMMER ASSY | |
| 22-1 | S50405101 | 1 | ハサミDクミ | UPPER THREAD TRIMMER ASSY, D | |
| 22-2 | S50113101 | 1 | ハサミM | UPPER THREAD TRIMMER, M | |
| 22-3 | S19823001 | 1 | ハサミU | UPPER THREAD TRIMMER, U | |
| 22-4 | 141514001 | 1 | ハサミダンネジ | SHOULDER SCREW, SM3.18 | |
| 22-5 | S52431000 | 1 | ハサミストツバ | U-THREAD TRIMMER STOPPER | |
| 23 | 100644005 | 1 | シメネジ4.37 | SCREW, SM4.37 | |
| 24 | S51175001 | 1 | ハサミヒラキカムクミ | OPENING CAM ASSY | |
| 24-1 | S50408001 | 1 | ヒラキカムトリツケイタ | OPENING CAM BRACKET | |
| 24-2 | S50409001 | 1 | ハサミヒラキカム | OPENING CAM | |
| 24-3 | 018300536 | 2 | アナボルト3X5 | BOLT, SOCKET M3X5 | |
| 25 | 107093002 | 2 | シメネジ4.37 | SCREW, SM4.37 | |
| 26 | 025680232 | 1 | ヒラザガネチユウ4.37 | WASHER, PLAIN M 4.37 | |
| 27 | 028680242 | 1 | バネザガネ2-4.37 | WASHER, SPRING 2-4.37 | |
| 28 | S50410001 | 2 | イトキリクドウレバー | DRIVING LEVER, TR | |
| 29 | S50411001 | 1 | クドウレバークロ | ROLLER, ;D-LEVER | |
| 30 | S50412000 | 1 | タマジクウケ | BALL BEARING | |
| 31 | S50413001 | 2 | クドウレバードンネジ | SHOULDER SCREW | |
| 32 | 081012070 | 2 | OリングP12 | O RING, P12 | |
| 33 | S50419001 | 1 | ゼンゴサドウウデクミ | LONGITUDINAL FEED ARM ASSY | |
| 33-1 | S50414001 | 1 | ゼンゴサドウウデ | LONGITUDINAL FEED ARM | |
| 33-2 | S50415001 | 1 | ゼンゴウデピン | PIN, ;L-FEED ARM | |
| 33-3 | S50416001 | 1 | ゼンゴウデコロ | ROLLER, ;L-FEED ARM | |
| 33-4 | 048040342 | 2 | トメワE4 | RETAINING RING, E4 | |
| 33-5 | 014680622 | 1 | アナトメネジ4.37クボミ | SET SCREW, SOCKET (CP) SM4.37 | |
| 34 | 018061622 | 1 | アナボルト6X16 | BOLT, SOCKET M6X16 | |
| 35 | S51181001 | 1 | イトキリサドウウデクミ | TR. DRIVING ARM ASSY | |
| 35-1 | S50417001 | 1 | イトキリサドウウデ | TR. DRIVING ARM | |
| 35-2 | S50418001 | 1 | ウデコロササエイタ | SUPPORT PLATE | |
| 35-3 | 018681022 | 1 | アナボルト4.37X10 | BOLT, SOCKET SM4.37X10 | |
| 35-4 | 025680132 | 1 | ヒラザガネシヨウ4.37 | WASHER, PLAIN S 4.37 | |
| 35-5 | S50420001 | 1 | ウデコロジク | ROLLER SHAFT | |
| 35-6 | 028050242 | 1 | バネザガネ2-5 | WASHER, SPRING 2-5 | |
| 35-7 | 021500312 | 1 | 3シユナツト5 | NUT, 3 M5 | |

Q . 上糸切り関係 / Upper thread trimmer mechanism / Oberer Fadenabschneider /
 Mécanisme de la coupe-fil supérieur / Mecanismo de la recortadora de orillos superior

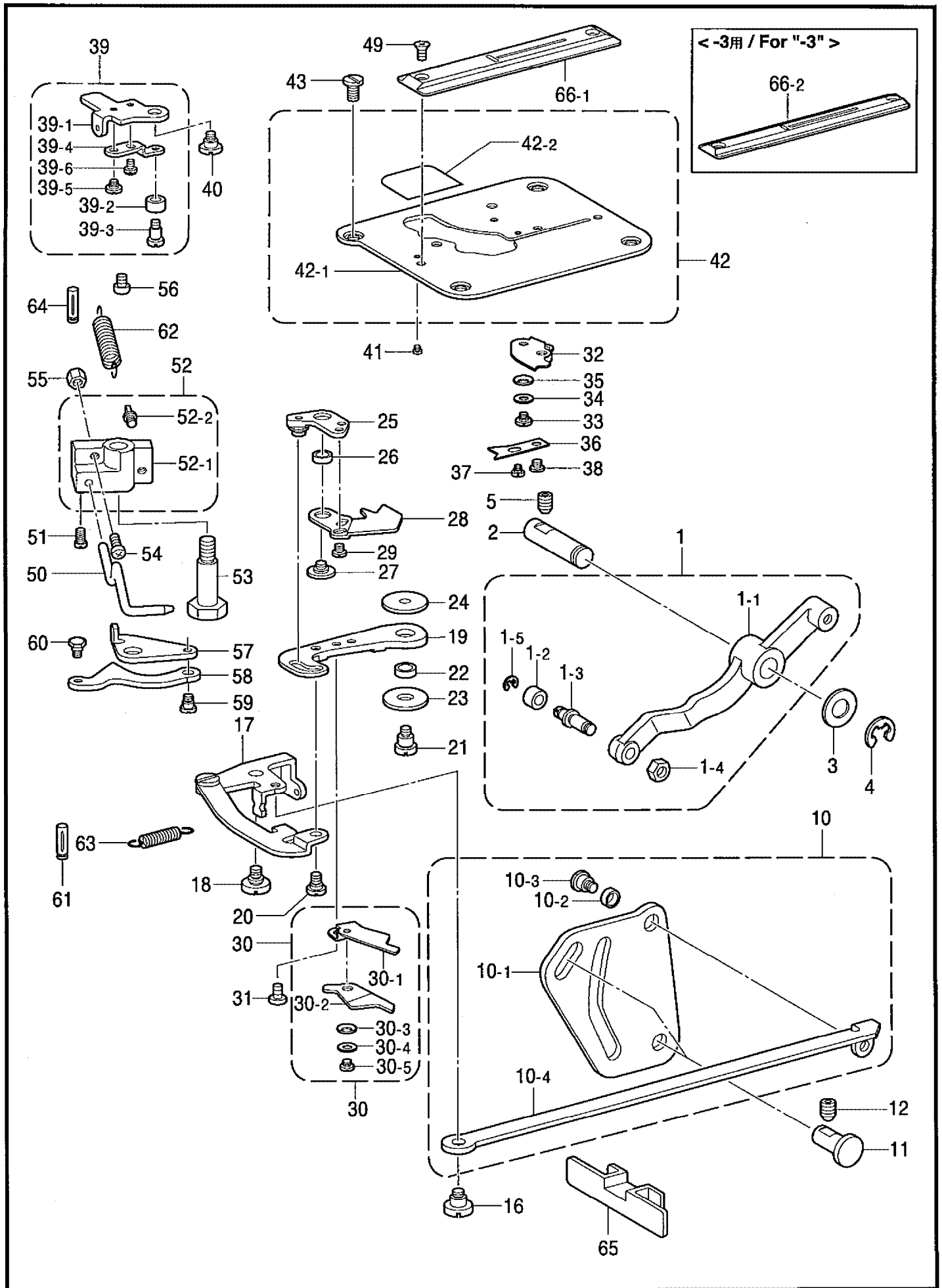


From the library of: Diamond Needle Corp

Q. 上糸切り関係 / Upper thread trimmer mechanism / Oberer Fadenabschneider /
 Mécanisme de la coupe-fil supérieur / Mecanismo de la recortadora de orillos superior

| REF.NO. | CODE | Q'TY | ヒンメイ | NAME OF PARTS | RM |
|---------|-----------|------|--------------|-----------------------------|----|
| 35-8 | 048060142 | 1 | トメワジクヨウ C6 | RETAINING RING, EXTERNAL C6 | |
| 35-9 | S50511001 | 1 | サドウウデコロ | DRIVING ARM ROLLER | |
| 35-10 | S50512001 | 1 | ハサミモドシストツバ | STOPPER | |
| 35-11 | 018681022 | 1 | アナボルト4.37X10 | BOLT, SOCKET SM4.37X10 | |
| 35-12 | 025680132 | 1 | ヒラザガネシヨウ4.37 | WASHER, PLAIN S 4.37 | |
| 36 | 018061622 | 1 | アナボルト6X16 | BOLT, SOCKET M6X16 | |

R. 下系切り関係 / Lower thread trimmer mechanism / Unterer Fadenabschneider /
 Mécanisme de la coupe-fil inférieur / Mecanismo de la recortadora de orillos inferior

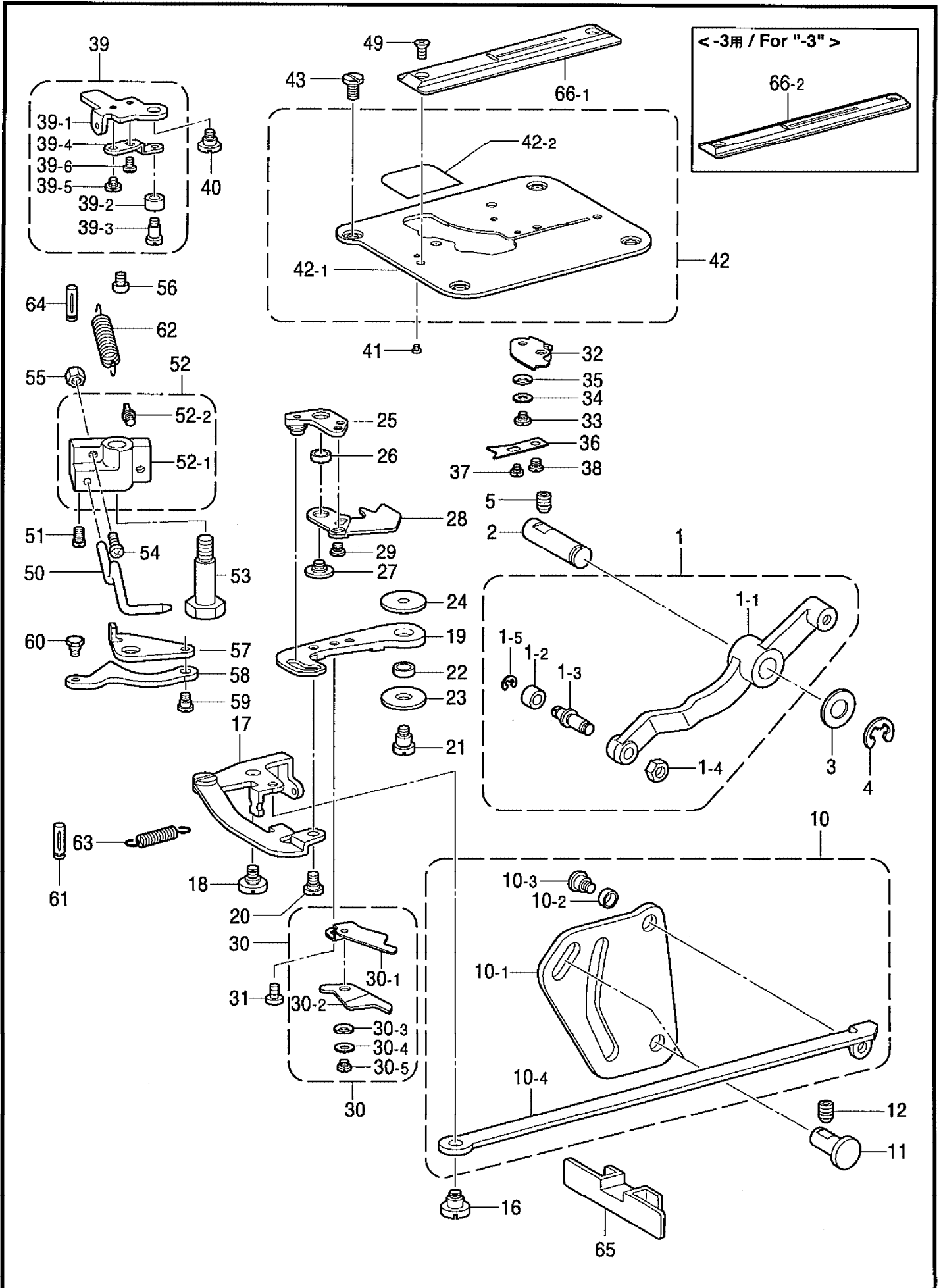


R. 下糸切り関係 / Lower thread trimmer mechanism / Unterer Fadenabschneider /
Mécanisme de la coupe-fil inférieur / Mecanismo de la recortadora de orillos inferior

| REF.NO. | CODE | Q'TY | ヒンメイ | NAME OF PARTS | RM |
|---------|-----------|------|----------------|-------------------------------|----|
| 1 | S51171001 | 1 | シタイトキリカムレバークミ | CAM LEVER ASSY, ;L-TR | |
| 1-1 | S50246001 | 1 | シタイトキリカムレバー | CAM LEVER, ;L-TR | |
| 1-2 | 107744001 | 1 | コロ | ROLLER | |
| 1-3 | 141519001 | 1 | イトキリサドウカムコロジク | ROLLER SHAFT | |
| 1-4 | 110161004 | 1 | ナツト4.76 | NUT, SM4.76 | |
| 1-5 | 048030342 | 1 | トメワE3 | RETAINING RING, E3 | |
| 2 | 159267001 | 1 | シタイトキリカムジク | CAM SHAFT, ;L-TR | |
| 3 | 110494001 | 1 | ザガネ | WASHER, PLAIN 9.5 | |
| 4 | 048080342 | 1 | トメワE8 | RETAINING RING, E8 | |
| 5 | 014760622 | 1 | アナトメネジ5.95 | SET SCREW, SOCKET SM5.95 | |
| 10 | S51170001 | 1 | シタイトキリカムクミ | LOWER THREAD TRIMMER CAM ASSY | |
| 10-1 | S50247001 | 1 | シタイトキリカム | LOWER THREAD TRIMMER CAM | |
| 10-2 | S50411001 | 1 | クドウレバーコロ | ROLLER, ;D-LEVER | |
| 10-3 | 145478101 | 1 | ダンネジ4.76 | SHOULDER SCREW, SOCKET SM4.76 | |
| 10-4 | S50248001 | 1 | シタイトキリカムレンカン | CONNECTIN ROD, ;L-TR | |
| 11 | 150491101 | 2 | レバークミ | LEVER SHAFT | |
| 12 | 014760622 | 2 | アナトメネジ5.95 | SET SCREW, SOCKET SM5.95 | |
| 16 | 159269001 | 1 | シタイトキリリンクダンネジ | SHOULDER SCREW, SM4.37 | |
| 17 | S50249001 | 1 | シタイトキリリンククミ | LINK ASSY, ;L-TR | |
| 18 | 149127001 | 1 | ダンネジ6.35 | SHOULDER SCREW, SM6.35 | |
| 19 | S50252001 | 1 | メスサドウレバー | KNIFE DRIVING LEVER | |
| 20 | 113730001 | 1 | ダンネジ4.37 | SHOULDER SCREW, SM4.37 | |
| 21 | 159272001 | 1 | メスサドウレバダンネジ | SHOULDER SCREW | |
| 22 | S00903001 | 1 | メスサドウレバーカラー | COLLAR | |
| 23 | S00901001 | 1 | メスサドウレバザガネU | WASHER, PLAIN L 6.4 (U) | |
| 24 | S00902001 | 1 | メスサドウレバザガネD | WASHER, PLAIN L 4.6 (D) | |
| 25 | S50253001 | 1 | サバキクドウレバークミ | LEVER ASSY | |
| 26 | S50257001 | 1 | サバキクドウレバーカラー | COLLAR | |
| 27 | S00712101 | 1 | シメネジ4.37 | SCREW, SM4.37 | |
| 28 | S50258001 | 1 | シタイトサバキ | LOWER THREAD RETAINER | |
| 29 | 110215002 | 2 | シメネジ3.57 | SCREW, SM3.57 | |
| 30 | S50259001 | 1 | シタコテイハソウクミ | FIXED KNIFE SET | |
| 30-1 | S50260001 | 1 | シタコテイハクミ | FIXED KNIFE ASSY | |
| 30-2 | S50263001 | 1 | シタイトドウハ | MOVABLE KNIFE | |
| 30-3 | S50264000 | 1 | マゲワツシャー4302 | WASHER | |
| 30-4 | 025040132 | 1 | ヒラザガネシヨウ4 | WASHER, PLAIN S 4 | |
| 30-5 | 060630312 | 1 | バインド238-56X3 | SCREW, BIND SM2.38-56X3 | |
| 31 | 060670412 | 2 | バインド357-40X4 | SCREW, BIND SM3.57X4 | |
| 32 | S50265001 | 1 | シタイトツカミイタクミ | LOWER THREAD CLAMP PLATE ASSY | |
| 33 | 141514001 | 1 | ハサミダンネジ | SHOULDER SCREW, SM3.18 | |
| 34 | 025040132 | 1 | ヒラザガネシヨウ4 | WASHER, PLAIN S 4 | |
| 35 | S50269000 | 1 | マゲワツシャー5011 | WASHER | |
| 36 | S50270000 | 1 | シタイトオサエ | LOWER THREAD PRESSER | |
| 37 | 145371001 | 1 | ダンネジ2.38 | SHOULDER SCREW, SM2.38 | |
| 38 | 110215002 | 1 | シメネジ3.57 | SCREW, SM3.57 | |
| 39 | S50301001 | 1 | シタイトツカミヒラキイタクミ | OPENING PLATE ASSY | |
| 39-1 | S50302001 | 1 | シタイトツカミヒラキイタ | OPENING PLATE | |
| 39-2 | 110167001 | 1 | コロ | ROLLER | |
| 39-3 | 110168001 | 1 | コロジク | ROLLER SHAFT | |
| 39-4 | S52434001 | 1 | シタイトツカミヒラキイタB | OPENING PLATE, B | |
| 39-5 | 141514001 | 1 | ハサミダンネジ | SHOULDER SCREW, SM3.18 | |
| 39-6 | 123185001 | 1 | マルヒラネジ3.57x4.5 | SCREW, OVAL SM3.57X4 | |
| 40 | 149127001 | 1 | ダンネジ6.35 | SHOULDER SCREW, SM6.35 | |
| 41 | 105970001 | 1 | シメネジ2.38 | SCREW, SM2.38 | |
| 42 | S52788001 | 1 | ハリイタベースクミ | BASE PLATE ASSY | |
| 42-1 | S50303001 | 1 | ハリイタベース | BASE PLATE | |
| 42-2 | S52770000 | 1 | ハリイタカバー | COVER, ;B-PLATE | |
| 43 | 106629002 | 4 | シメネジ4.37 | SCREW, SM4.37 | |
| 49 | S01696001 | 2 | サラネジ3.57X6 | SCREW, FLAT SM3.57X6 | |

118-H80-410

R. 下糸切り関係 / Lower thread trimmer mechanism / Unterer Fadenabschneider /
 Mécanisme de la coupe-fil inférieur / Mecanismo de la recortadora de orillos inferior

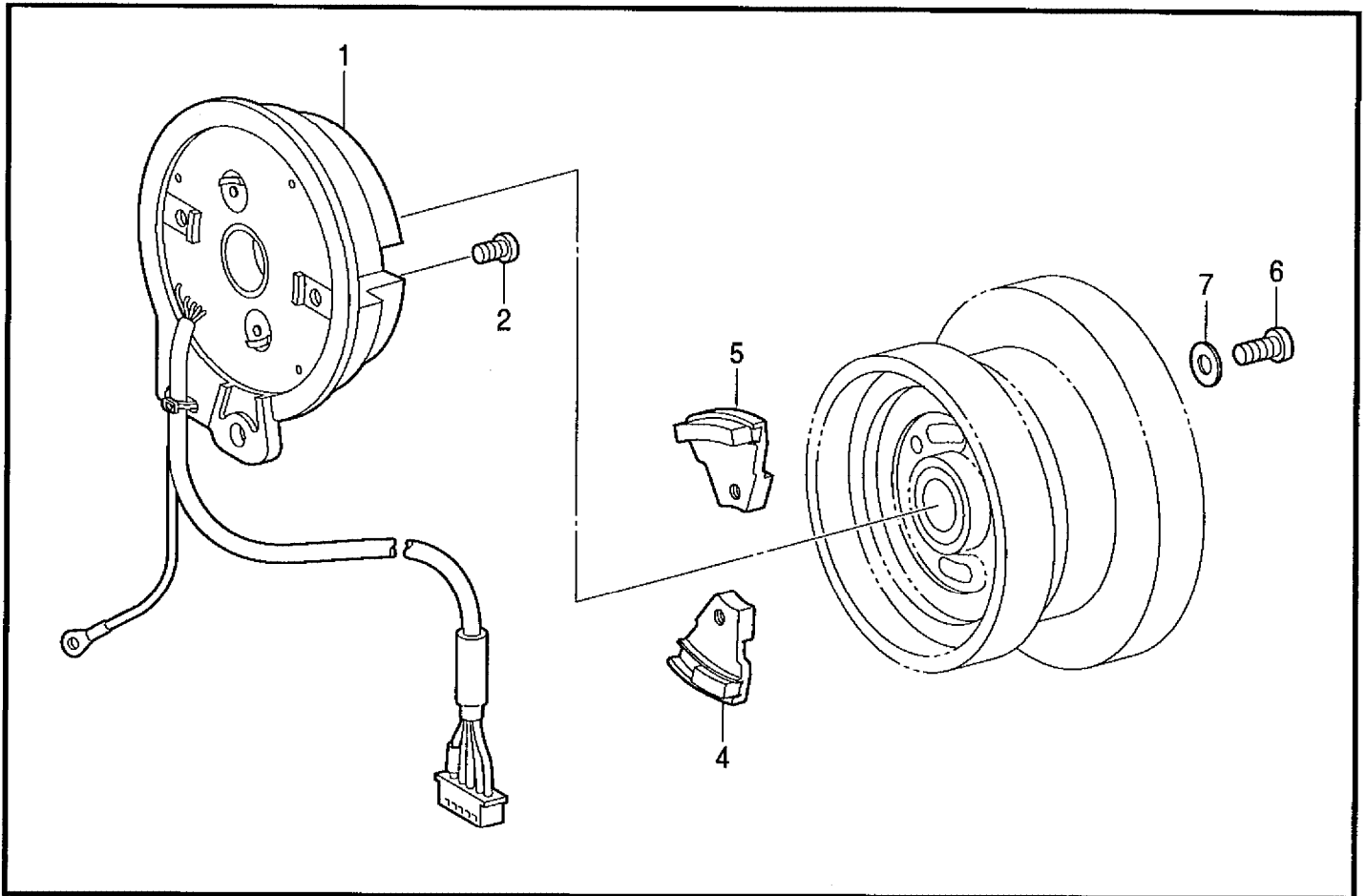


From the library of: Diamond Needle Corp

R. 下糸切り関係 / Lower thread trimmer mechanism / Unterer Fadenabschneider /
 Mécanisme de la coupe-fil inférieur / Mecanismo de la recortadora de orillos inferior

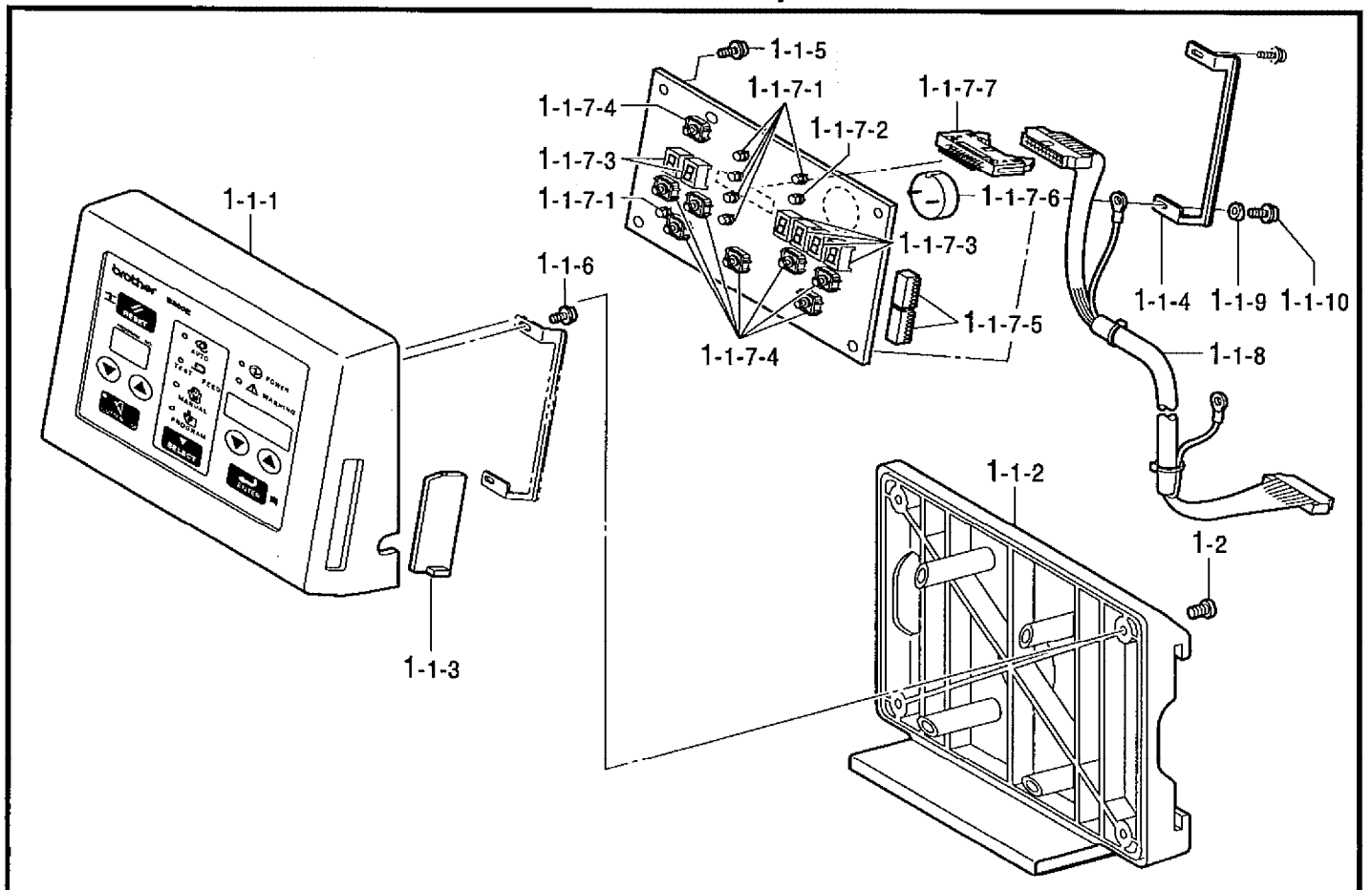
| REF.NO. | CODE | Q'TY | ヒンメイ | NAME OF PARTS | RM |
|---------|-----------|------|---------------------|------------------------------------|----|
| 50 | S50323000 | 1 | ボビンオサエ | BOBBIN PRESSER | |
| 51 | S01998001 | 1 | アタマツキトメネジ3.57 | SET SCREW, SM3.57 | |
| 52 | S51172001 | 1 | ボビンオサエダイクミ | BOBBIN PRESSER BRACKET ASSY | |
| 52-1 | S50324001 | 1 | ボビンオサエダイ | BOBBIN PRESSER BRACKET | |
| 52-2 | 107639001 | 1 | バネカケU | SPRING HOOK, U | |
| 53 | 159924001 | 1 | ストツプレバーダンネジ | SHOULDER SCREW | |
| 54 | 062671612 | 1 | ナベコ357-40X16 | SCREW, PAN SM3.57-40X16 | |
| 55 | 021670202 | 1 | ナツト2シユ3.57 | NUT, 2 SM3.57 | |
| 56 | 062680512 | 2 | ナベコ437-40X5 | SCREW, PAN SM4.37-40X5 | |
| 57 | S50325001 | 1 | カバーヒラキホジヨイタ | AUXILIARY PLATE | |
| 58 | S50326001 | 1 | ボビンオサエヒラキイタ | OPENING PLATE | |
| 59 | 105237002 | 1 | ダンネジ3.57 | SHOULDER SCREW, SM3.57 | |
| 60 | 159113001 | 1 | ダンネジ3.18 | SHOULDER SCREW, SM3.18 | |
| 61 | 159379001 | 1 | ミゾツキピンBX6X18 | PIN, DOWEL BX6X18 | |
| 62 | S50327001 | 2 | ボビンオサエヒキバネ | SPRING, EXTENSION | |
| 63 | S50328001 | 1 | シタイトツカミヒラキイタバネ | SPRING, PLATE | |
| 64 | 159379001 | 1 | ミゾツキピンBX6X18 | PIN, DOWEL BX6X18 | |
| 65 | S50329000 | 1 | シタイトキリレンカンカバー | COVER | |
| 66-1 | S50664001 | 1 | <-2用> ハリイタ1.4S | <For "-2"> NEEDLE PLATE, 1.4S | |
| 66-2 | S51248001 | 1 | <-3用> ハリイタ1.2S-3 | <For "-3"> NEEDLE PLATE, 1.2S-3 | |

S. 針位置検出器関係 / Synchronizer / Synchronisator / Synchronisateur / Sincronizador



118-H80-501

T. 操作パネル関係 / Operation panel mechanism / Schaltkasten /
Mécanisme du boîtier de contrôle / Mecanismo del caja de controles



118-H80-530

S. 針位置検出器関係 / Synchronizer / Synchronisator / Synchronisateur / Sincronizador

| REF.NO. | CODE | Q'TY | ヒンメイ | NAME OF PARTS | RM |
|---------|-----------|------|--------------|-------------------------|----|
| 1 | S50657001 | 1 | シンクロナイザクミH80 | SYNCHRONIZER ASSY, H80 | |
| 2 | 062400806 | 2 | ナベコ4X8 | SCREW, PAN M4X8 | |
| 4 | S50354000 | 1 | ジシャククミU | MAGNET ASSY, U | |
| 5 | S38082001 | 1 | ハリウエジシャククミ | MAGNET ASSY, U | |
| 6 | 062681412 | 2 | ナベコ437-40X14 | SCREW, PAN SM4.37-40X14 | |
| 7 | 025680132 | 2 | ヒラザガネシヨウ4.37 | WASHER, PLAIN S 4.37 | |

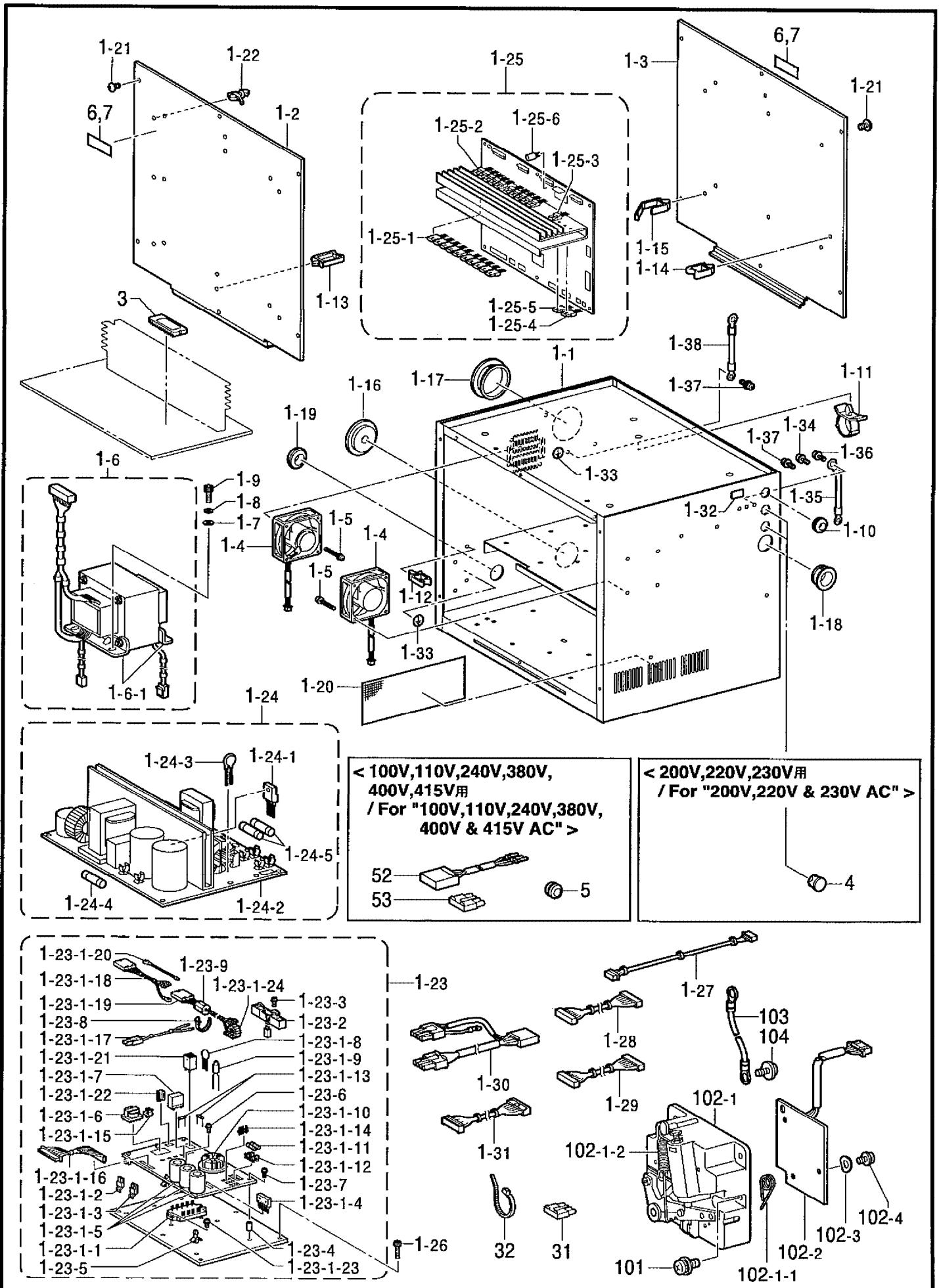
118-H80-501

T. 操作パネル関係 / Operation panel mechanism / Schaltkasten /
Mécanisme du boîtier de contrôle / Mecanismo del caja de controles

| REF.NO. | CODE | Q'TY | ヒンメイ | NAME OF PARTS | RM |
|---------|-----------|------|----------------|------------------------------|----|
| 1 | S50656001 | 1 | ソウサパネルソウクミ | OPERATION PANEL SET | |
| 1-1 | S50451001 | 1 | ソウサパネルクミ | OPERATION PANEL ASSY | |
| 1-1-1 | S51901001 | 1 | マエフレームクミ | FRONT FRAME ASSY | |
| 1-1-2 | S49492000 | 1 | ソウサパネルウシロフレーム | REAR FRAME | |
| 1-1-3 | S49495000 | 1 | パネルヨコカバー | PANEL SIDE COVER | |
| 1-1-4 | S49496001 | 1 | パネルヨコカバーガイド | PANEL SIDE COVER GUIDE | |
| 1-1-5 | 087310815 | 2 | カツブBタイト3X8 | TAPTITE, CUP B M3X8 | |
| 1-1-6 | 0A4400805 | 1 | +ナベザクミ4X8DA | SCREW, PAN (S/P WASHER) M4X8 | |
| 1-1-7 | S50453000 | 1 | パネルキバンクミ | PANEL PCB ASSY | |
| 1-1-7-1 | S46703000 | 6 | LEDPG5307S | LED, PG5307S | |
| 1-1-7-2 | S50455000 | 1 | LEDBR5307S | LED, BR5307S | |
| 1-1-7-3 | S29023000 | 6 | LEDGL9P040 | LED, GL9P040 | |
| 1-1-7-4 | S48579000 | 8 | SWB3F-4050 | SW, B3F-4050 | |
| 1-1-7-5 | U34870001 | 2 | DIPSW KSP08 | DIP SWITCH: KSP08 | |
| 1-1-7-6 | S30280000 | 1 | ブザーPKB24SPC36 | BUZZER, PKB24SPC36 | |
| 1-1-7-7 | S50456000 | 1 | コネクタ XG4A-2031 | CONNECTOR, :XG4A-2031 | |
| 1-1-8 | S50457000 | 1 | パネルケーブルクミ | PANEL CABLE ASSY | |
| 1-1-9 | XA2220050 | 2 | キバンオサエ | SUPPORTER | |
| 1-1-10 | 087311015 | 2 | カツブBタイト3X10 | TAPTITE, CUP B M3X10 | |
| 1-2 | 062301806 | 4 | ナベコ3X18 | SCREW, PAN M3X18 | |

118-H80-530

U1. コントロールボックス関係 / Control box mechanism / Schaltkasten /
 Mécanisme du boîtier de contrôle / Mecanismo de la caja de controles



U1. コントロールボックス関係 / Control box mechanism / Schaltkasten /
Mécanisme du boîtier de contrôle / Mecanismo de la caja de controles

| REF.NO. | CODE | Q'TY | ヒンメイ | NAME OF PARTS | RM |
|-----------|-----------|------|-----------------|-------------------------------|----|
| 1 | S50421001 | 1 | ボックスミ | BOX ASSY | |
| 1-1 | S50566001 | 1 | デンゲンボックス | POWER SUPPLY BOX | |
| 1-2 | S50567001 | 1 | メインキバントリツケイタ | SETTING PLATE, ;M-PCB | |
| 1-3 | S50568001 | 1 | サブキバントリツケイタ | SETTING PLATE, ;AUX-PCB | |
| 1-4 | S47692000 | 2 | DCファンモータクミ | FAN MOTOR ASSY, DC | |
| 1-5 | 0A5403005 | 6 | +ナベザクミ4X30DB | SCREW, PAN (S/P WASHER) M4X30 | |
| 1-6 | S47723201 | 1 | トランスクミ | TRANSFORMER ASSY | |
| 1-6-1 | S47749101 | 2 | EZトランスプレート | SETTING PLATE, ;TRANSFORMER | |
| 1-7 | 025050236 | 8 | ヒラザガネチユウ5 | WASHER, PLAIN M 5 | |
| 1-8 | 028050246 | 4 | バネザガネ2-5 | WASHER, SPRING 2-5 | |
| 1-9 | 018501236 | 4 | アナボルト5X12 | BOLT, SOCKET M5X12 | |
| 1-10 | S43186000 | 1 | ブツシユBU687B | BUSH, BU687B | |
| 1-11 | S09142000 | 2 | コードクランプ20L | CORD CLAMP, 20-L | |
| 1-12 | S43275000 | 14 | コードクランプWS2NS | CORD CLAMP, WS2NS | |
| 1-13 | S43276000 | 1 | コードクランプWS3NS | CORD CLAMP, WS3NS | |
| 1-14 | S50422000 | 4 | コードクランプWS2WS | CORD CLAMP, W2SWS | |
| 1-15 | S43318000 | 9 | クランプLWS8S2.5W | CLAMP, LWS8S 2.5W | |
| 1-16 | S51118000 | 1 | コードブツシユ | CORD BUSHING | |
| 1-17 | S38820000 | 1 | ブツシユ35 | BUSHING, 35 | |
| 1-18 | S50423000 | 1 | ブツシユTB-1926 | BUSHING, TB-1926 | |
| 1-19 | S42227009 | 1 | グロメツトMG-3 | RUBBER CAP, MG-3 | |
| 1-20 | S50424000 | 1 | ボウジンアミ | FRAGMENT PROTECTOR NET | |
| 1-21 | 008400604 | 12 | +トラスコ4X6 | SCREW, TRUSS M4X6 | |
| 1-22 | S00554000 | 23 | サポート6NS | SUPPORT, 6NS | |
| 1-23 | S47721001 | 1 | デンゲンEZキバングミ | POWER SUPPLY PCB ACCY, EZ | |
| 1-23-1-1 | J02443001 | 1 | IPMPM20CSJ060 | I-POWER MODULE, :PM20CSJ060 | |
| 1-23-1-2 | J03284001 | 1 | FETFS5UM-18A | TRANSISTOR, FET :FS5UM-18R | |
| 1-23-1-3 | J03285001 | 1 | FETFS3KM-18A | TRANSISTOR, FET :FS3KM-18A | |
| 1-23-1-4 | S47720000 | 1 | SID20L6P45クミ | DIODE ASSY, BR :20L6P45 | |
| 1-23-1-5 | J03324001 | 3 | デンC450B471 | CAPACITOR, ALUM-ELEV :450B471 | |
| 1-23-1-6 | S47735000 | 1 | トランス28AG1L9AD | TRANSFORMER, 28AG1L9AD | |
| 1-23-1-7 | J02441001 | 1 | リレーG2R-1A6V | RELAY, G2R-1A6V | |
| 1-23-1-8 | S38201000 | 4 | バリスタV14D471 | VARIATOR, V14D471 | |
| 1-23-1-9 | J03283001 | 1 | SアブソバDSA362M | SURGE ABSORBER, :DSA362M | |
| 1-23-1-10 | S47733000 | 1 | コイルNF10TP102 | COIL, :NF10TP102 | |
| 1-23-1-11 | 218469001 | 2 | カンヒューズ15A#2 | FUSE, 15A#2 | |
| 1-23-1-12 | J01684001 | 4 | ヒューズホルダF062 | FUSE HOLDER, F062 | |
| 1-23-1-13 | J02727001 | 2 | カンヒューズ2A250V | FUSE, 2A 250V | |
| 1-23-1-14 | S47734000 | 3 | コネクタB4P5-VB-2 | CONNECTOR, B4P5-VB-2 | |
| 1-23-1-15 | J02449001 | 1 | コネクタ5281-02A | CONNECTOR, 5281-02A | |
| 1-23-1-16 | S47730000 | 1 | IPMコードP | IPM CORD, P | |
| 1-23-1-17 | S47728000 | 1 | DC300VハーネスP | HARNESS, P DC 300V | |
| 1-23-1-18 | S47727000 | 1 | モータハーネスP | MOTOR HARNESS, P | |
| 1-23-1-19 | S47725000 | 1 | デンゲンハーネスP | POWER SUPPLY HARNESS, P | |
| 1-23-1-20 | S47726000 | 1 | デンゲンアースセンP | GROUND WIRE, P | |
| 1-23-1-21 | J03296001 | 1 | フィンPR1616-25-PB | HEATSINK, ;PR1616-25-PB | |
| 1-23-1-22 | S47729000 | 1 | フィンOSH-1025-MP | HEATSINK, ;OSH-1025-MP | |
| 1-23-1-23 | 221419001 | 2 | +ナベセット3X10DB | SCREW, PAN (S/P WASHER) M3X10 | |
| 1-23-1-24 | J03291001 | 1 | コアESD-R-25B | CORE, ESD-R-25B | |

118-H80-502

- ☆ RM欄に※が付いている部品をご注文頂きますと、基板等必要な部品が一式入ったセットになっております。
- ☆ When ordering parts which have an asterisk (※) in the RM column, these parts will be supplied as a set together with other necessary parts such as circuit boards.
- ☆ Bei Bestellung von Teile mit einem Asterrikus (※) aus der Kolonne RM werden diese Teile als Saatz, zusammen mit anderen notwendigen tilen, wie Schaltplatimen geliefert.
- ☆ Si l'on commande des pièces désignées par un astérisque (※) dans la colonne RM, ces pièces seront fournies en jeu avec les autres pièces nécessaires telles que des plaquettes.
- ☆ Al ordenar partes que tienen un asterisco (※) en la columna RM, estas partes serán suministradas como un juego junto con otras partes necesarias como los tableros de circuitos.

U1. コントロールボックス関係 / Control box mechanism / Schaltkasten /
 Mécanisme du boîtier de contrôle / Mecanismo de la caja de controles

| REF.NO. | CODE | Q'TY | ヒンメイ | NAME OF PARTS | RM |
|---------|-----------|------|---|--|----|
| 1-23-2 | S47694000 | 1 | MR-A40101Jクミ | F-RESISTOR ASSY, MR-A40J101 | |
| 1-23-3 | 0A5400805 | 1 | +ナベザクミ 4X8DB | SCREW, PAN (S/P WASHER) M4X8 | |
| 1-23-4 | S47693000 | 2 | スベ-サ4EP-12 | SPACER, 4EP-12 | |
| 1-23-5 | S47724000 | 5 | スベ-サ7NS | SPACER, 7NS | |
| 1-23-6 | 229017001 | 4 | +ナベセット 4X10DA | SCREW, PAN (S/P WASHER) M4X10 | |
| 1-23-7 | J02343001 | 2 | +ナベザクミ 4X16DB | SCREW, PAN (S/P WASHER) M4X16 | |
| 1-23-8 | S39819000 | 1 | コードクランプ1259 | CORD CLAMP, 1259 | |
| 1-23-9 | S40621000 | 1 | EMIコアESD-SR-15 | EMI CORE, ESD-SR-15 | |
| 1-24 | S50425001 | 1 | デンゲンEHキバンクミ | POWER SUPPLY PCB ASSY, EH | |
| 1-24-1 | S38200000 | 2 | MOSFET2SK1938 | TRANSISTOR, :2SK1938 | |
| 1-24-2 | 232384001 | 1 | SアブソバDSA362MA | SURGE ABSORBER, DSA362MA | |
| 1-24-3 | S38201000 | 2 | バリスタV14D471 | VARISTOR, V14D471 | |
| 1-24-4 | S08030000 | 1 | Gヒューズ5AFB | FUSE, 5A ;FB | |
| 1-24-5 | 153242000 | 2 | ヒューズ6A | FUSE, 6A | |
| 1-25 | S50431001 | 1 | サブキバンクミ | SUB P.C.BOARD ASSY | |
| 1-25-1 | S38155000 | 5 | MOSFET2SK1306 | TRANSISTOR, :2SK1306 | |
| 1-25-2 | S50645000 | 1 | MOSFET2SK1307 | TRANSISTOR, FET :2SK1307 | |
| 1-25-3 | Y44715591 | 1 | デンC50B471 | CAPACITOR, ALUM-ELEC :50B471 | |
| 1-25-4 | S50645000 | 1 | MOSFET2SK1307 | TRANSISTOR, FET :2SK1307 | |
| 1-25-5 | S49486000 | 1 | MOSFET2SJ222 | TRANSISTOR, FET:2SJ350 | |
| 1-25-6 | Y44715591 | 1 | デンC50B471 | CAPACITOR, ALUM-ELEC :50B471 | |
| 1-26 | 018401236 | 5 | アナボルト4X12 | BOLT, SOCKET M4X12 | |
| 1-27 | S50437000 | 1 | PERコード | CORD, PER | |
| 1-28 | S50438000 | 1 | EX32ハーネス | HARNESS, EX32 | |
| 1-29 | S50439000 | 1 | EX26ハーネス | HARNESS, EX26 | |
| 1-30 | S50440000 | 1 | デンゲンACハーネス | POWER SUPPLY HARNESS, AC | |
| 1-31 | S50441000 | 1 | デンゲンDCハーネス | POWER SUPPLY HARNESS, DC | |
| 1-32 | S37059001 | 1 | PEマーク | LABEL, PE | |
| 1-33 | S37060001 | 2 | アースマーク | LABEL, GROUNDING | |
| 1-34 | 0A5401006 | 2 | ナベコバネヒラ4X10 | SCREW, PAN (S/P WASHER) M4X10 | |
| 1-35 | S50484000 | 1 | アースコード | GROUND WIRE | |
| 1-36 | 0A5401006 | 1 | ナベコバネヒラ4X10 | SCREW, PAN (S/P WASHER) M4X10 | |
| 1-37 | 0A5401006 | 1 | ナベコバネヒラ4X10 | SCREW, PAN (S/P WASHER) M4X10 | |
| 1-38 | S50644001 | 1 | アースコード | GROUND WIRE | |
| 3 | S50488000 | 1 | PROMB800Eメインクミ | PROM ASSY, B800E ;MAIN | |
| 4 | S20345009 | 2 | <200V, 220V, 230V用> ゴムセン14 | <For "200V, 220V & 230V AC"> RUBBER CAP, 14 | |
| 5 | S43186000 | 2 | <100V, 110V, 240V 380V, 400V, 415V用> ブツシユBU687B | <For "100V, 110V & 240V, 380V, 400V & 415V AC"> BUSH, BU687B | |
| 6 | S38352101 | 2 | ----- | LABEL, ELEC. SHOCK 4 LANG. | |
| 7 | S38353101 | 2 | デンゲキラベル.ワ | ----- | |
| 8 | S10820000 | 1 | デンアツラベル | LABEL, 100V AC | |
| 9 | S10820001 | 1 | デンアツラベル | LABEL, 200V AC | |
| 10 | S10820002 | 1 | デンアツラベル | LABEL, 110V AC | |
| 11 | S10820003 | 1 | デンアツラベル | LABEL, 220V AC | |
| 12 | S10820004 | 1 | デンアツラベル | LABEL, 230V AC | |
| 13 | S10820005 | 1 | デンアツラベル | LABEL, 240V AC | |
| 14 | S10820006 | 1 | デンアツラベル | LABEL, 380V AC | |
| 15 | S10820007 | 1 | デンアツラベル | LABEL, 415V AC | |
| 16 | S10820008 | 1 | デンアツラベル | LABEL, 400V AC | |
| 31 | S38146000 | 1 | コネクタ3191-04R | CONNECTOR, 3191-04R | |
| 32 | 228475000 | 1 | ケツソクバンド1.9X80 | FASTENING BAND, 1.9X80 | |

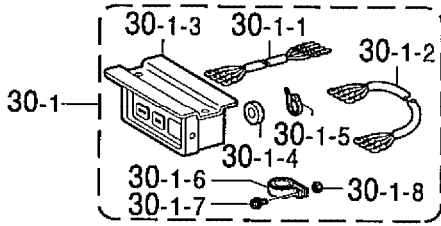
U1. コントロールボックス関係 / Control box mechanism / Schaltkasten /
Mécanisme du boîtier de contrôle / Mecanismo de la caja de controles

| REF.NO. | CODE | Q'TY | ヒンメイ | NAME OF PARTS | RM |
|--|--|--|---|--|--|
| 52 53 | S50483000 S38146000 | 2 2 | <100V, 110V, 240V 380V, 400V, 415V用> B-OUTヘンカンハーネス コネクタ3191-04R | <For "100V, 110V & 240V, 380V, 400V & 415V AC"> CONVERSION HARNESS, B-OUT CONNECTOR, 3191-04R | |
| 101 102 102-1 102-1-1 102-1-2 102-2 102-3 102-4 103 104 | 0A5501005 J80814001 J03419001 J01935001 J00649001 J80813001 J02130001 037401015 J03417001 229017001 | 3 1 1 1 1 1 3 3 1 1 | +ナベザクミ5X10DB TREADLE UNIT EZ フミコミベースクミEZ-ユ ネジリバネ28.8X30 ヒキバネ12.6X86 PS CIRCUIT EZ マゲワ03X4.3X8 Vナベタツピン4X10 アースコードクミ +ナベセット4X10DA | SCREW, PAN (S/P WASHER) M5X10 TREADLE UNIT, EZ TREADLE BASE ASSY, EZ-EXPORT SPRING, TWIST 28.8X30 SPRING, EXTENSION 12.6X86 PS PCB, EZ WASHER, WAVE 03X4.3X8 TAPPING SCREW, PAN V M4X10 GROUND WIRE ASSY SCREW, PAN (S/P WASHER) M4X10 | |
| H-1 H-2 H-3 H-4 H-5 H-6 H-7 H-8 H-9 H-10 | S50501001 S50502001 S50503001 S50504001 S50505001 S50506001 S50507001 S50508001 S50509001 S50510001 | 1 1 1 1 1 1 1 1 1 1 | " 補給用部品 " <三相200V国内用> ボツクスソウクミA1V <三相220V輸出用> ボツクスソウクミA2V <単相220V輸出用> ボツクスソウクミA3V <単相100V国内用> ボツクスソウクミB1V <単相110V輸出用> ボツクスソウクミB2V <三相415V輸出用> ボツクスソウクミC1V <三相380V輸出用> ボツクスソウクミC2V <単相240V輸出用> ボツクスソウクミC3V 三相400V輸出用<> ボツクスソウクミEV <単相230V輸出用> ボツクスソウクミFV | " For Supply parts " <For Japan only> ----- <For "3-Phase 220V AC"> BOX SET, A2V <For "1-Phase 220V AC"> BOX SET, A3V <For Japan only> ----- <For "1-Phase 110V AC"> BOX SET, B2V <For "3-Phase 415V AC"> BOX SET, C1V <For "3-Phase 380V AC"> BOX SET, C2V <For "1-Phase 240V AC"> BOX SET, C3V <For "3-Phase 400V AC"> BOX SET, EV <For "1-Phase 230V AC"> BOX SET, FV | ※ ※ ※ ※ ※ ※ ※ ※ ※ ※ |

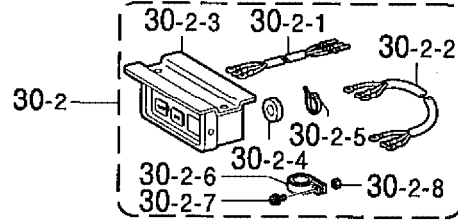
118-H80-502

- ☆ RM欄に※が付いている部品をご注文頂きますと、基板等必要な部品が一式入ったセットになっております。
- ☆ When ordering parts which have an asterisk (※) in the RM column, these parts will be supplied as a set together with other necessary parts such as circuit boards.
- ☆ Bei Bestellung von Teile mit einem Asterrikus (※) aus der Kolonne RM werden diese Teile als Saatz, zusammen mit anderen notwendige n teilen, wie Schaltplatimen geliefert.
- ☆ Si l'on commande des pièces désignées par un astérisque (※) dans la colonne RM, ces pièces seront fournies en jeu avec les autres pièces nécessaires telles que des plaquettes.
- ☆ Al ordenar partes que tienen un asterisco (※) en la columna RM, estas partes serán suministradas como un juego junto con otras partes necesarias como los tableros de circuitos.

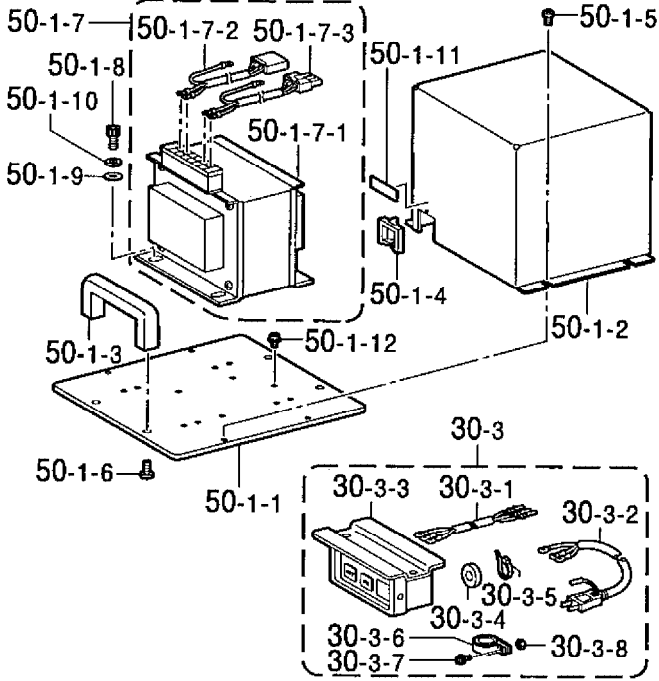
< 三相200V,220V用 / For "3-Phase 200V & 220V AC" >



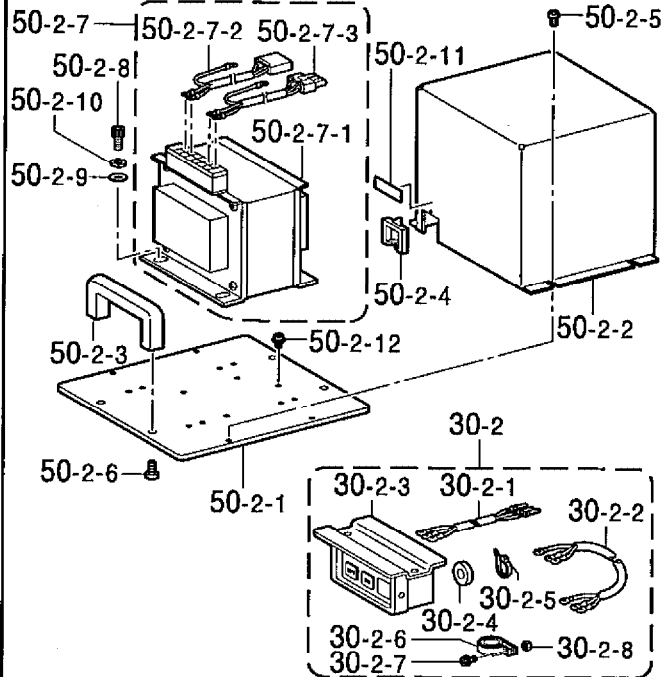
< 単相220V用 / For "1-Phase 220V AC" >



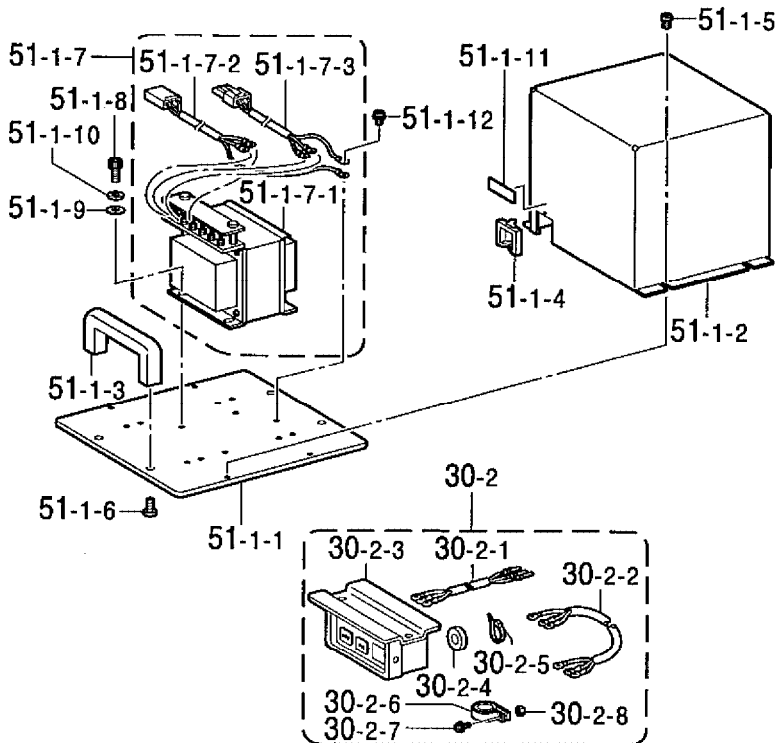
< 単相100V用 / For Japan only >



< 単相110V用 / For "1-Phase 110V AC" >



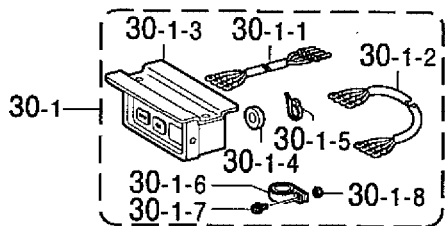
< 単相240V / For "1-Phase 240V AC" >



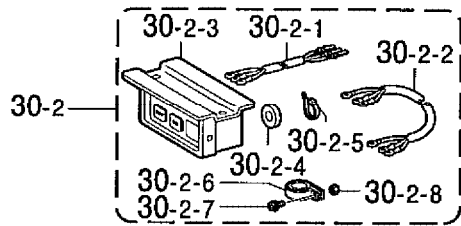
U2 . コントロールボックス関係 / Control box mechanism / Schaltkasten /
 Mécanisme du boîtier de contrôle / Mecanismo de la caja de controles

| REF.NO. | CODE | Q'TY | ヒンメイ | NAME OF PARTS | RM |
|----------|-----------|------|------------------------------------|---|----|
| 30-1 | S50442001 | 1 | <三相200V, 220V用> デンゲンSWクミA | <For "3-Phase 200V & 220V AC"> POWER SUPPLY SWITCH ASSY, A | |
| 30-1-1 | S50443000 | 1 | デンゲンコードA1 | AC CORD, A1 | |
| 30-1-2 | S38133000 | 1 | デンゲンコード | POWER SUPPLY HARNESS | |
| 30-1-3 | J02657001 | 1 | 3PオシSW#17 | PUSH SWITCH, 3P #17 | |
| 30-1-4 | 224514001 | 2 | ゼツエンイタ | INSULATION PLATE | |
| 30-1-5 | 218859001 | 3 | バインダM150 | BINDER, M150 | |
| 30-1-6 | S40623000 | 1 | EMICコアTR-40-27 | EMI CORE, TR-40-27 | |
| 30-1-7 | 0A4401205 | 1 | +ナベザクミ4X12DA | SCREW, PAN (S/P WASHER) M4X12 | |
| 30-1-8 | 021040105 | 1 | ナツト1シユ4 | NUT, M4 | |
| 30-2 | S50444001 | 1 | <単相110V, 220V, 240V用> デンゲンSWクミB | <For "1-Phase 110V, 220V & 240V AC"> POWER SUPPLY SWITCH ASSY, B | |
| 30-2-1 | S50445000 | 1 | デンゲンコードB | AC CORD, B | |
| 30-2-2 | S47595000 | 1 | デンゲンコードユシユツ | POWER SUPPLY HARNESS, EXP. | |
| 30-2-3 | J02657001 | 1 | 3PオシSW#17 | PUSH SWITCH, 3P #17 | |
| 30-2-4 | 224514001 | 2 | ゼツエンイタ | INSULATION PLATE | |
| 30-2-5 | 218859001 | 3 | バインダM150 | BINDER, M150 | |
| 30-2-6 | S40623000 | 1 | EMICコアTR-40-27 | EMI CORE, TR-40-27 | |
| 30-2-7 | 0A4401205 | 1 | +ナベザクミ4X12DA | SCREW, PAN (S/P WASHER) M4X12 | |
| 30-2-8 | 021040105 | 1 | ナツト1シユ4 | NUT, M4 | |
| 30-3 | S50446001 | 1 | <単相100V用> デンゲンSWクミC | <For Japan only> | |
| 30-3-1 | S50445000 | 1 | デンゲンコードB | ----- | |
| 30-3-2 | S38118000 | 1 | デンゲンコードコクナイ | ----- | |
| 30-3-3 | J02657001 | 1 | 3PオシSW#17 | ----- | |
| 30-3-4 | 224514001 | 2 | ゼツエンイタ | ----- | |
| 30-3-5 | 218859001 | 3 | バインダM150 | ----- | |
| 30-3-6 | S40623000 | 1 | EMICコアTR-40-27 | ----- | |
| 30-3-7 | 0A4401205 | 1 | +ナベザクミ4X12DA | ----- | |
| 30-3-8 | 021040105 | 1 | ナツト1シユ4 | ----- | |
| 50-1 | S50632001 | 1 | <単相100V用> ヘンカントランスB100クミ | <For Japan only> | |
| 50-1-1 | S50569001 | 1 | トランスベースイタ | ----- | |
| 50-1-2 | S50570001 | 1 | トランスフタ | ----- | |
| 50-1-3 | S50474000 | 2 | トツテ | ----- | |
| 50-1-4 | S41964000 | 1 | ブツシュ | ----- | |
| 50-1-5 | 062500602 | 4 | ナベコ5X6 | ----- | |
| 50-1-6 | S23618001 | 4 | シメネジ6X10 | ----- | |
| 50-1-7 | S50633000 | 1 | ヘンカントランスB100 | ----- | |
| 50-1-7-1 | S50649000 | 1 | ヘンカントランスB | ----- | |
| 50-1-7-2 | S50485000 | 1 | TR-INハーネス | ----- | |
| 50-1-7-3 | S50486000 | 1 | TR-OUTハーネス | ----- | |
| 50-1-8 | 018060831 | 4 | アナボルト6X8 | ----- | |
| 50-1-9 | 025060236 | 4 | ヒラザガネチユウ6 | ----- | |
| 50-1-10 | 028060246 | 4 | バネザガネ2-6 | ----- | |
| 50-1-11 | S10820000 | 1 | デンアツラベル | ----- | |
| 50-1-12 | 0A4400606 | 1 | +ナベザクミ4X6DA | ----- | |
| 50-2 | S50634001 | 1 | <単相110V用> ヘンカントランスB110クミ | <For "1-Phase 110V AC"> TRANSFORMER ASSY, B110 ;CONV. | |
| 50-2-1 | S50569001 | 1 | トランスベースイタ | BASE PLATE, ;RANSFORMER | |
| 50-2-2 | S50570001 | 1 | トランスフタ | COVER, ;TRANSFORMER | |
| 50-2-3 | S50474000 | 2 | トツテ | HANDLE | |

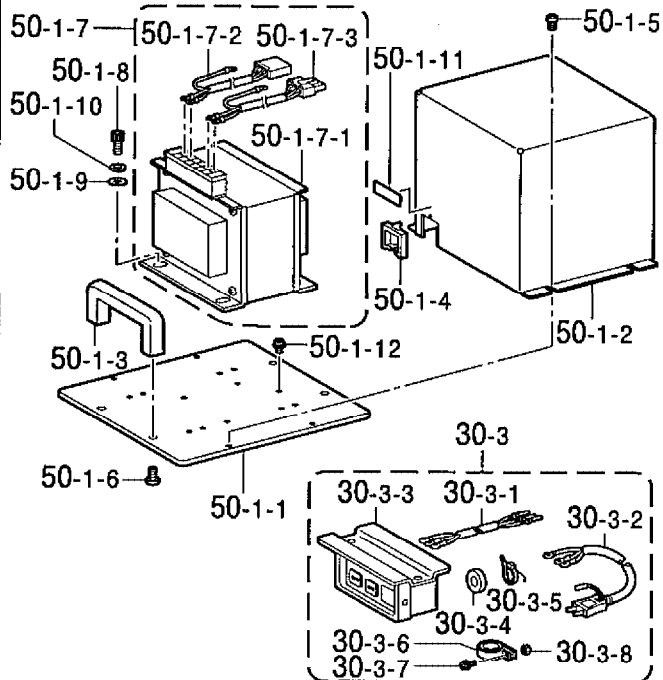
< 三相200V,220V用 / For "3-Phase 200V & 220V AC" >



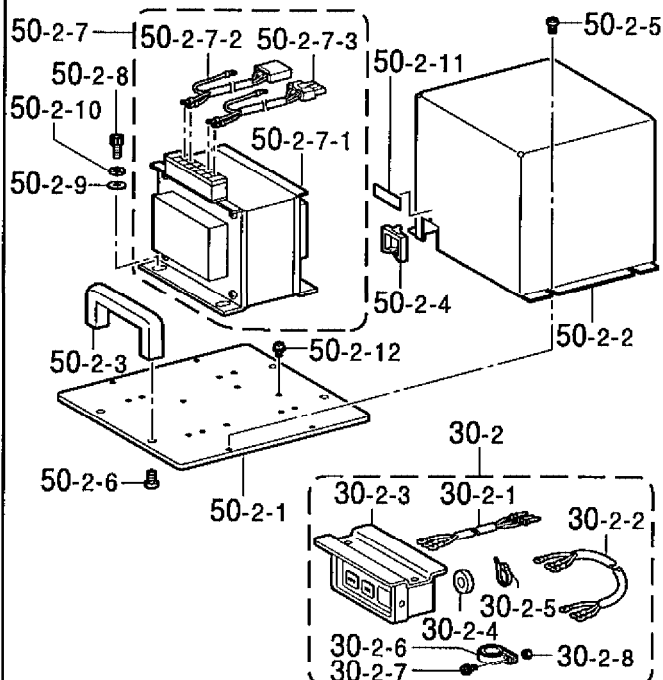
< 単相220V用 / For "1-Phase 220V AC" >



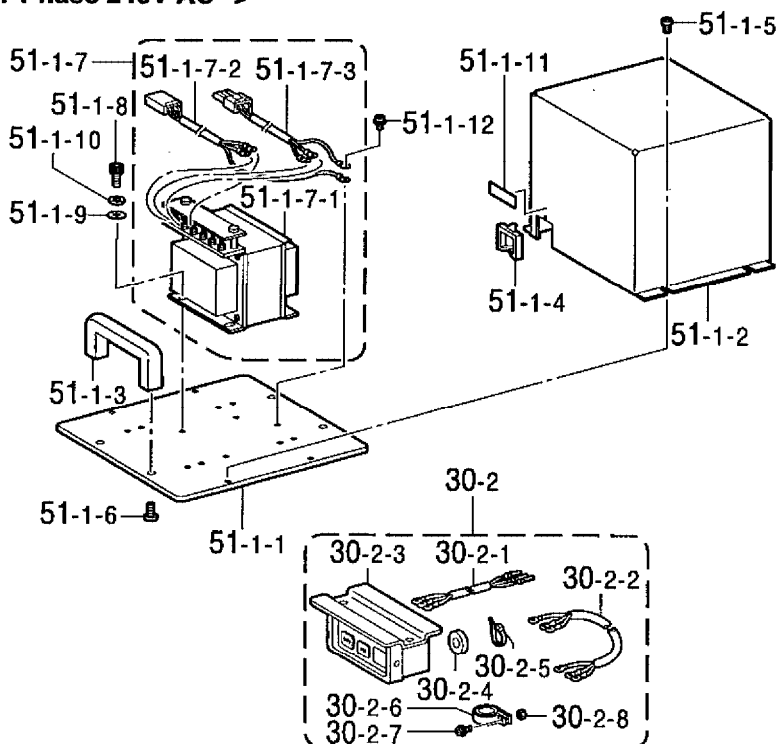
< 単相100V用 / For Japan only >



< 単相110V用 / For "1-Phase 110V AC" >



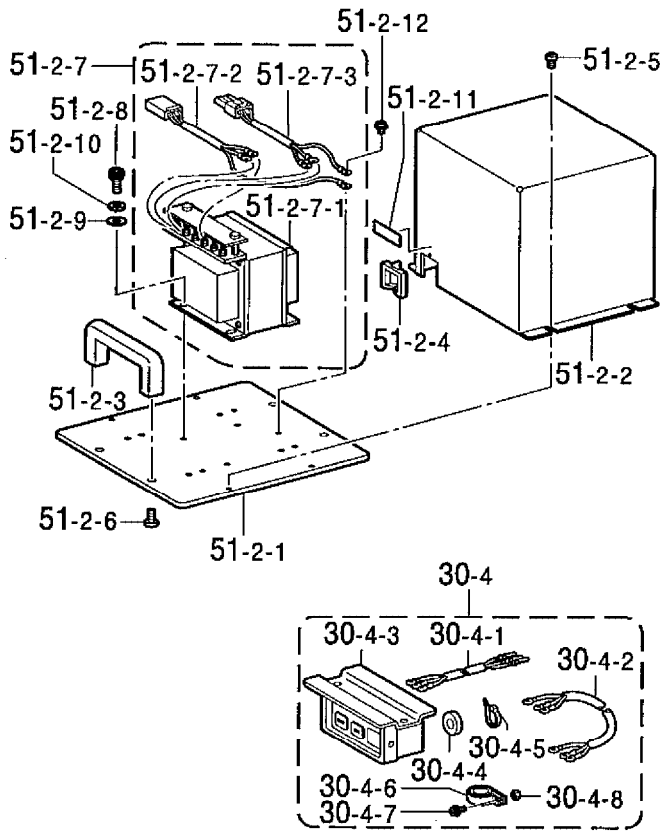
< 単相240V / For "1-Phase 240V AC" >



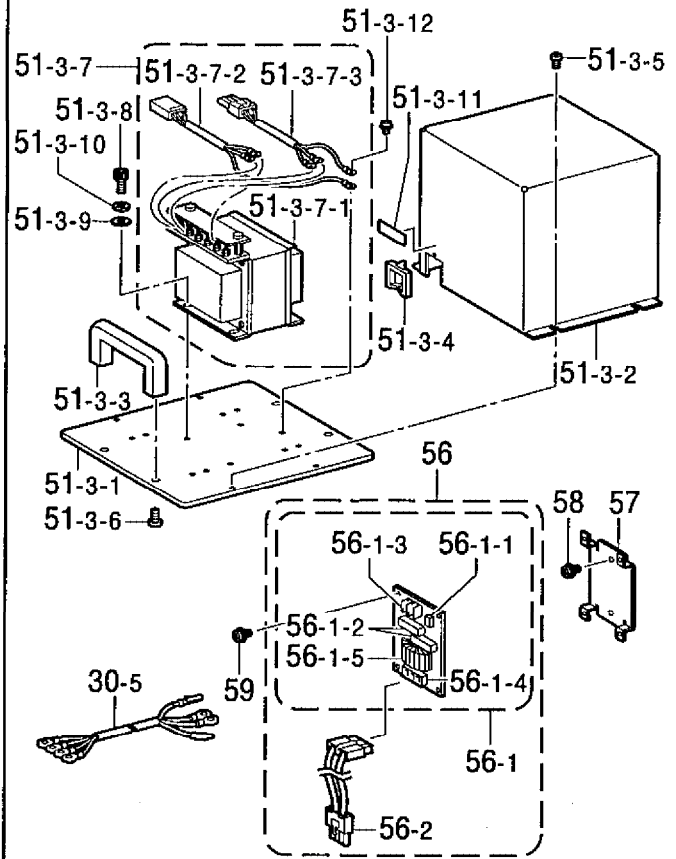
U2. コントロールボックス関係 / Control box mechanism / Schaltkasten /
 Mécanisme du boîtier de contrôle / Mecanismo de la caja de controles

| REF.NO. | CODE | Q'TY | ヒンメイ | NAME OF PARTS | RM |
|----------|-----------|------|----------------|--------------------------------|----|
| | | | <単相110V用> | <For "1-Phase 110V AC"> | |
| 50-2-4 | S41964000 | 1 | ブツシュ | BUSH | |
| 50-2-5 | 062500602 | 4 | ナベコ5X6 | SCREW, PAN M5X6 | |
| 50-2-6 | S23618001 | 4 | シメネジ6X10 | SCREW, M6X10 | |
| 50-2-7 | S50635000 | 1 | ヘンカントランスB110 | CONVERSION TRANSFORMER, B110 | |
| 50-2-7-1 | S50649000 | 1 | ヘンカントランスB | CONVERSION TRANSFORMER, B | |
| 50-2-7-2 | S50485000 | 1 | TR-INハーネス | HARNESS, TR-IN | |
| 50-2-7-3 | S50486000 | 1 | TR-OUTハーネス | HARNESS, TR-OUT | |
| 50-2-8 | 018060831 | 4 | アナボルト6X8 | BOLT, SOCKET M6X8 | |
| 50-2-9 | 025060236 | 4 | ヒラザガネチユウ6 | WASHER, PLAIN M 6 | |
| 50-2-10 | 028060246 | 4 | バネザガネ2-6 | WASHER, SPRING 2-6 | |
| 50-2-11 | S10820002 | 1 | デンアツラベル | LABEL, 110V AC | |
| 50-2-12 | 0A4400606 | 1 | +ナベザクミ4X6DA | SCREW, PAN (S/P WASHER) M4X6 | |
| | | | <単相240V用> | <For "1-Phase 240V AC"> | |
| 51-1 | S50636001 | 1 | ヘンカントランスC240クミ | TRANSFORMER ASSY, C240 ; CONV. | |
| 51-1-1 | S50569001 | 1 | トランスベースイタ | BASE PLATE, ; RANSFORMER | |
| 51-1-2 | S50570001 | 1 | トランスフタ | COVER, ; TRANSFORMER | |
| 51-1-3 | S50474000 | 2 | トツテ | HANDLE | |
| 51-1-4 | S41964000 | 1 | ブツシュ | BUSH | |
| 51-1-5 | 062500602 | 4 | ナベコ5X6 | SCREW, PAN M5X6 | |
| 51-1-6 | S23618001 | 4 | シメネジ6X10 | SCREW, M6X10 | |
| 51-1-7 | S50637000 | 1 | ヘンカントランスC240 | CONVERSION TRANSFORMER, C240 | |
| 51-1-7-1 | S38128000 | 1 | ヘンカントランスC | CONVERSION TRANSFORMER, C | |
| 51-1-7-2 | S50485000 | 1 | TR-INハーネス | HARNESS, TR-IN | |
| 51-1-7-3 | S50486000 | 1 | TR-OUTハーネス | HARNESS, TR-OUT | |
| 51-1-8 | 018060831 | 4 | アナボルト6X8 | BOLT, SOCKET M6X8 | |
| 51-1-9 | 025060236 | 4 | ヒラザガネチユウ6 | WASHER, PLAIN M 6 | |
| 51-1-10 | 028060246 | 4 | バネザガネ2-6 | WASHER, SPRING 2-6 | |
| 51-1-11 | S10820005 | 1 | デンアツラベル | LABEL, 240V AC | |
| 51-1-12 | 0A4400606 | 1 | +ナベザクミ4X6DA | SCREW, PAN (S/P WASHER) M4X6 | |

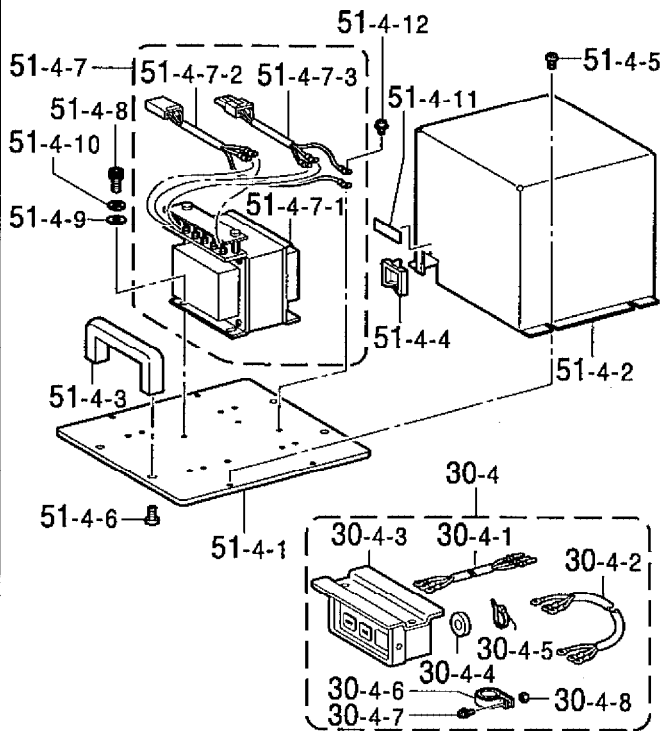
< 三相380V用 / For "3-Phase 380V AC" >



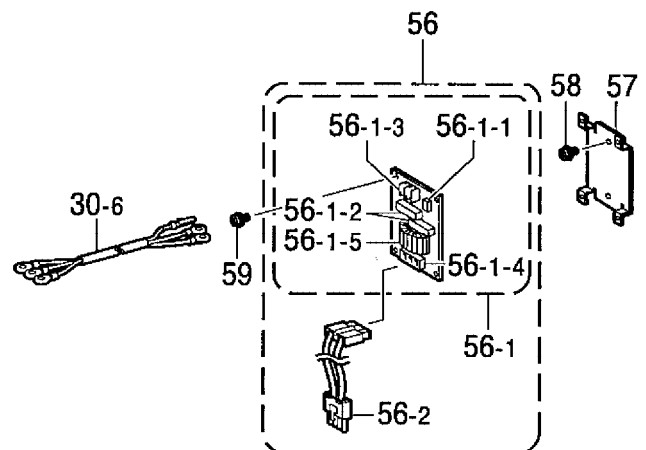
< 三相400V用 / For "3-Phase 400V AC" >



< 三相415V用 / For "3-Phase 415V AC" >



< 単相230V用 / For "1-Phase 230V AC" >

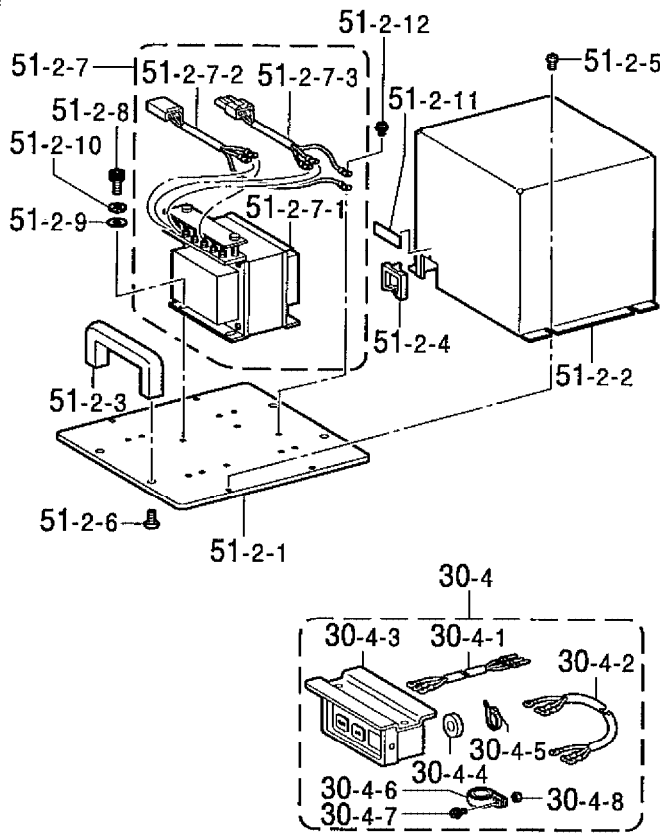


U3 . コントロールボックス関係 / Control box mechanism / Schaltkasten /
Mécanisme du boîtier de contrôle / Mecanismo de la caja de controles

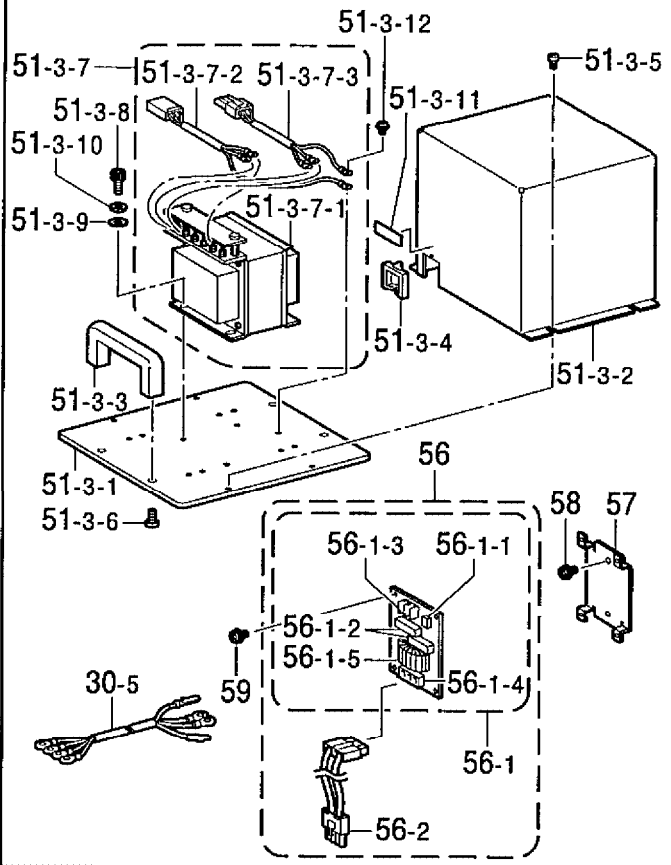
| REF.NO. | CODE | Q'TY | ヒンメイ | NAME OF PARTS | RM |
|----------|-----------|------|-----------------------------|---|----|
| 30-4 | S50447001 | 1 | デンゲンSWクミD | <For "3-Phase 380V & 415V AC" > POWER SUPPLY SWITCH ASSY, D AC CORD, B POWER SUPPLY HARNESS PUSH SWITCH, 3P #17 INSULATION PLATE BINDER, M150 EMI CORE, TR-40-27 | |
| 30-4-1 | S50445000 | 1 | デンゲンコードB | | |
| 30-4-2 | S38133000 | 1 | デンゲンコード | | |
| 30-4-3 | J02657001 | 1 | 3PオシSW#17 | | |
| 30-4-4 | 224514001 | 2 | ゼツエンイタ | | |
| 30-4-5 | 218859001 | 3 | バインダM150 | | |
| 30-4-6 | S40623000 | 1 | EMIコアTR-40-27 | | |
| 30-5 | S50448000 | 1 | <三相400V用> デンゲンコードE | <For "3-Phase 400V AC" > AC CORD, E | |
| 30-6 | S50500000 | 1 | <単相230V用> デンゲンコードF | <For "1-Phase 230V AC" > AC CORD, F | |
| 51-2 | S50638001 | 1 | <三相380V用> ヘンカントランスC380クミ | <For "3-Phase 380V AC" > TRANSFORMER ASSY, C380 ; CONV. BASE PLATE, ; RANSFORMER COVER, ; TRANSFORMER HANDLE BUSH SCREW, PAN M5X6 SCREW, M6X10 CONVERSION TRANSFORMER, C380 CONVERSION TRANSFORMER, C HARNESS, TR-IN HARNESS, TR-OUT BOLT, SOCKET M6X8 WASHER, PLAIN M 6 WASHER, SPRING 2-6 LABEL, 380V AC SCREW, PAN (S/P WASHER) M4X6 | |
| 51-2-1 | S50569001 | 1 | トランスベースイタ | | |
| 51-2-2 | S50570001 | 1 | トランスフタ | | |
| 51-2-3 | S50474000 | 2 | トツテ | | |
| 51-2-4 | S41964000 | 1 | ブツシュ | | |
| 51-2-5 | 062500602 | 4 | ナベコ5X6 | | |
| 51-2-6 | S23618001 | 4 | シメネジ6X10 | | |
| 51-2-7 | S50639000 | 1 | ヘンカントランスC380 | | |
| 51-2-7-1 | S38128000 | 1 | ヘンカントランスC | | |
| 51-2-7-2 | S50485000 | 1 | TR-INハーネス | | |
| 51-2-7-3 | S50486000 | 1 | TR-OUTハーネス | | |
| 51-2-8 | 018060831 | 4 | アナボルト6X8 | | |
| 51-2-9 | 025060236 | 4 | ヒラザガネチユウ6 | | |
| 51-2-10 | 028060246 | 4 | バネザガネ2-6 | | |
| 51-2-11 | S10820006 | 1 | デンアツラベル | | |
| 51-2-12 | 0A4400606 | 1 | +ナベザクミ4X6DA | | |
| 51-3 | S50640001 | 1 | <三相400V用> ヘンカントランスC400クミ | <For "3-Phase 400V AC" > TRANSFORMER ASSY, C400 ; CONV. BASE PLATE, ; RANSFORMER COVER, ; TRANSFORMER HANDLE BUSH SCREW, PAN M5X6 SCREW, M6X10 CONVERSION TRANSFORMER, C400 CONVERSION TRANSFORMER, C HARNESS, TR-IN HARNESS, TR-OUT BOLT, SOCKET M6X8 WASHER, PLAIN M 6 WASHER, SPRING 2-6 LABEL, 400V AC SCREW, PAN (S/P WASHER) M4X6 | |
| 51-3-1 | S50569001 | 1 | トランスベースイタ | | |
| 51-3-2 | S50570001 | 1 | トランスフタ | | |
| 51-3-3 | S50474000 | 2 | トツテ | | |
| 51-3-4 | S41964000 | 1 | ブツシュ | | |
| 51-3-5 | 062500602 | 4 | ナベコ5X6 | | |
| 51-3-6 | S23618001 | 4 | シメネジ6X10 | | |
| 51-3-7 | S50641000 | 1 | ヘンカントランスC400 | | |
| 51-3-7-1 | S38128000 | 1 | ヘンカントランスC | | |
| 51-3-7-2 | S50485000 | 1 | TR-INハーネス | | |
| 51-3-7-3 | S50486000 | 1 | TR-OUTハーネス | | |
| 51-3-8 | 018060831 | 4 | アナボルト6X8 | | |
| 51-3-9 | 025060236 | 4 | ヒラザガネチユウ6 | | |
| 51-3-10 | 028060246 | 4 | バネザガネ2-6 | | |
| 51-3-11 | S10820008 | 1 | デンアツラベル | | |
| 51-3-12 | 0A4400606 | 1 | +ナベザクミ4X6DA | | |
| 51-4 | S50642001 | 1 | <三相415V用> ヘンカントランスC415クミ | <For "3-Phase 415V AC" > TRANSFORMER ASSY, C415 ; CONV. BASE PLATE, ; RANSFORMER COVER, ; TRANSFORMER | |
| 51-4-1 | S50569001 | 1 | トランスベースイタ | | |
| 51-4-2 | S50570001 | 1 | トランスフタ | | |

U3 . コントロールボックス関係 / Control box mechanism / Schaltkasten /
 Mécanisme du boîtier de contrôle / Mecanismo de la caja de controles

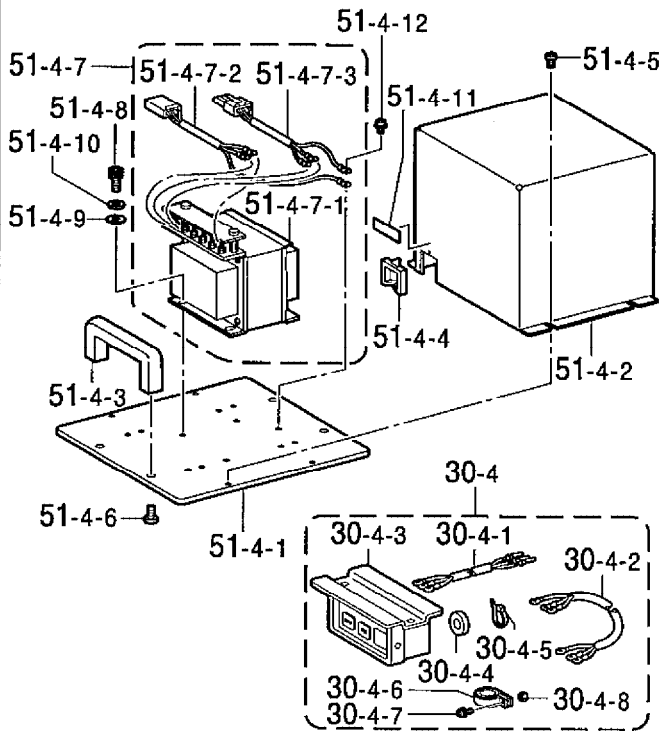
< 三相380V用 / For "3-Phase 380V AC" >



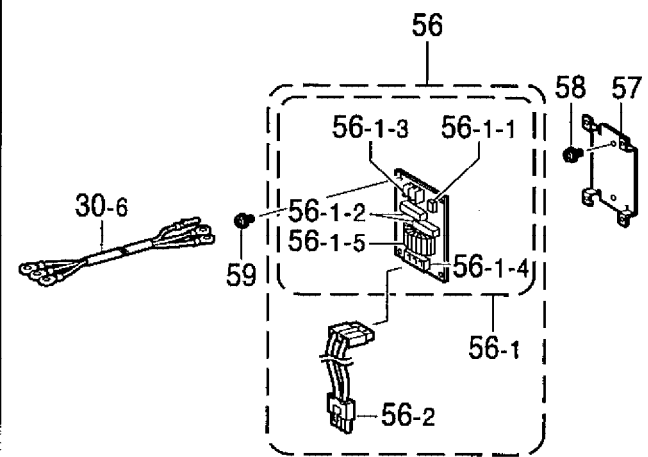
< 三相400V用 / For "3-Phase 400V AC" >



< 三相415V用 / For "3-Phase 415V AC" >

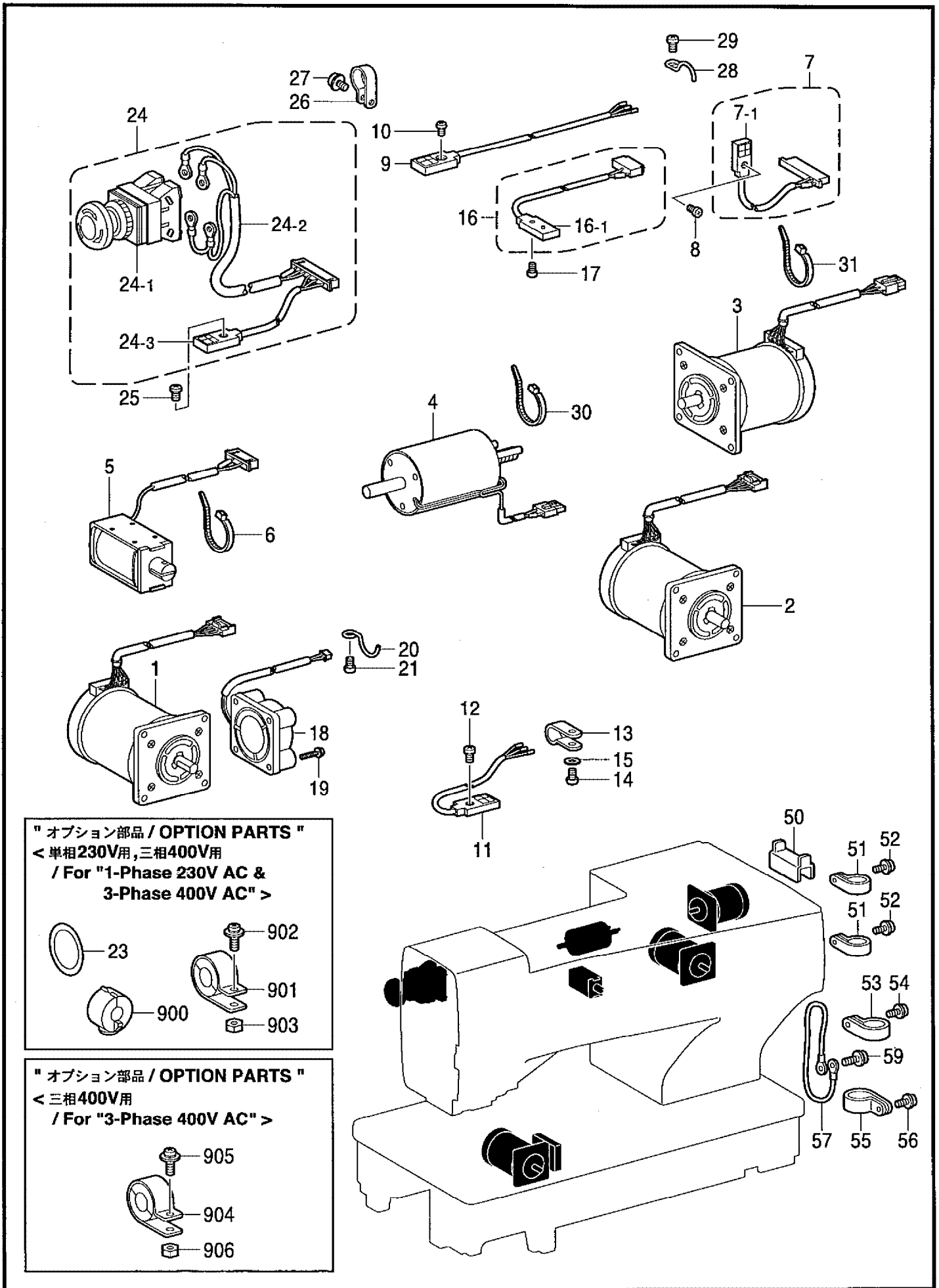


< 単相230V用 / For "1-Phase 230V AC" >



U3 . コントロールボックス関係 / Control box mechanism / Schaltkasten /
 Mécanisme du boîtier de contrôle / Mecanismo de la caja de controles

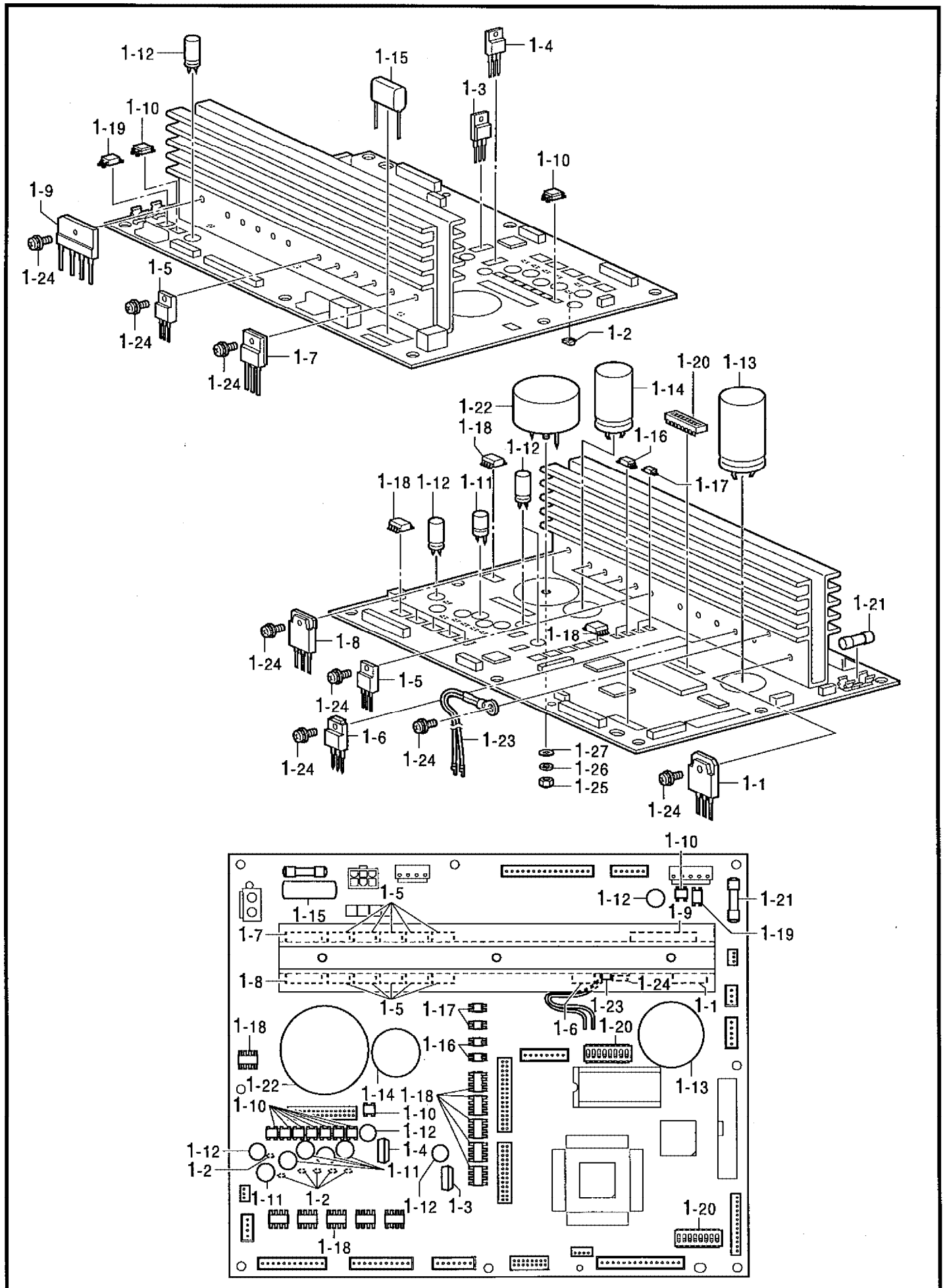
| REF.NO. | CODE | Q'TY | ヒンメイ | NAME OF PARTS | RM |
|----------|-----------|------|--------------------------------|---|----|
| | | | <三相415V用> | <For "3-Phase 415V AC"> | |
| 51-4-3 | S50474000 | 2 | トツテ | HANDLE | |
| 51-4-4 | S41964000 | 1 | ブツシュ | BUSH | |
| 51-4-5 | 062500602 | 4 | ナベコ5X6 | SCREW, PAN M5X6 | |
| 51-4-6 | S23618001 | 4 | シメネジ6X10 | SCREW, M6X10 | |
| 51-4-7 | S50643000 | 1 | ヘンカントランスC415 | CONVERSION TRANSFORMER, C415 | |
| 51-4-7-1 | S38128000 | 1 | ヘンカントランスC | CONVERSION TRANSFORMER, C | |
| 51-4-7-2 | S50485000 | 1 | TR-INハーネス | HARNESS, TR-IN | |
| 51-4-7-3 | S50486000 | 1 | TR-OUTハーネス | HARNESS, TR-OUT | |
| 51-4-8 | 018060831 | 4 | アナボルト6X8 | BOLT, SOCKET M6X8 | |
| 51-4-9 | 025060236 | 4 | ヒラザガネチユウ6 | WASHER, PLAIN M 6 | |
| 51-4-10 | 028060246 | 4 | バネザガネ2-6 | WASHER, SPRING 2-6 | |
| 51-4-11 | S10820007 | 1 | デンアツラベル | LABEL, 415V AC | |
| 51-4-12 | 0A4400606 | 1 | +ナベザクミ4X6DA | SCREW, PAN (S/P WASHER) M4X6 | |
| | | | <単相230V, 三相415V用> | <For "1-Phase 230V,3-Phase 415V AC"> | |
| 56 | S50498001 | 1 | ノイズフィルタEHクミ | NOISE FILTER ASSY, EH | |
| 56-1 | S40616001 | 1 | ノイズフィルタEMCクミ | NOISE FILTER ASSY, EMC | |
| 56-1-1 | S40617000 | 1 | セラCECKDNA102MB | CAPACITOR, CERAMIC:ECKDNA102MB | |
| 56-1-2 | S40618000 | 2 | ポリC250B474 | CAPACITOR, POLYESTER :250B474 | |
| 56-1-3 | S40619000 | 1 | タンシダイ2P | TERMINAL BLOCK, 2P | |
| 56-1-4 | 414900001 | 1 | ヘツダー5219-03A | HEADER, 5219-03A | |
| 56-1-5 | S35598000 | 1 | コイルSC0520J | COIL, SC0520J | |
| 56-2 | S50499000 | 1 | ノイズフィルタハーネス | NOISE FILTER HARNESS | |
| 57 | S40620000 | 1 | キバントリツケイタ | PCB SETTING PLATE | |
| 58 | 0A4400605 | 2 | +ナベザクミ4X6DA | SCREW, PAN (S/P WASHER) M4X6 | |
| 59 | 0A4400605 | 4 | +ナベザクミ4X6DA | SCREW, PAN (S/P WASHER) M4X6 | |



V. 電装品関係 / Power supply equipment mechanism / Stromversorgung /

Mécanisme de l'équipement en alimentation électrique / Mecanismo del equipo de alimentación de corriente

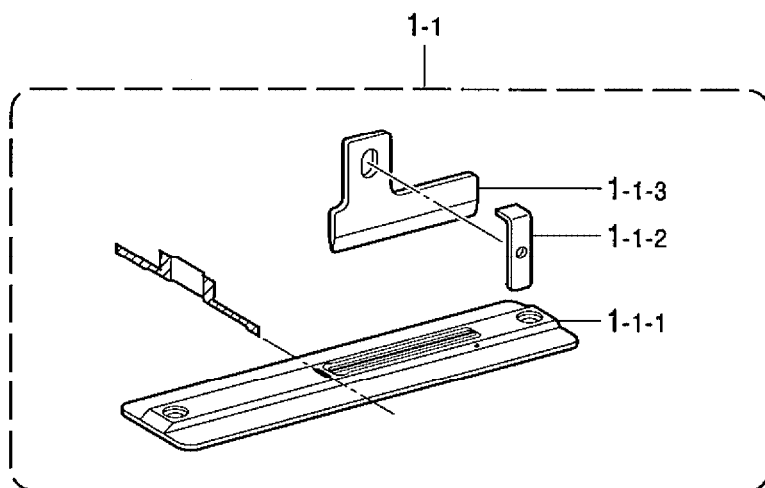
| REF.NO. | CODE | Q'TY | ヒンメイ | NAME OF PARTS | RM |
|---------|-----------|------|-------------------|---|----|
| 1 | S50458000 | 1 | パルスモータFDクミ | PULSE MOTOR ASSY, FD | |
| 2 | S50459000 | 1 | パルスモータFTクミ | PULSE MOTOR ASSY, FT | |
| 3 | S50460000 | 1 | パルスモータNクミ | PULSE MOTOR ASSY, N | |
| 4 | S50461000 | 1 | カッターソレノイド | CUTTER SOLENOID | |
| 5 | S50462000 | 1 | イトユルメソレノイド | TENSION RELEASE SOLENOID | |
| 6 | 228475000 | 1 | ケツソクバンド1.9X80 | FASTENING BAND, 1.9X80 | |
| 7 | S50463000 | 1 | センサクミ | SENSOR ASSY | |
| 7-1 | S50464000 | 1 | センサGL-N12 | SENSOR, GL-N12 | |
| 8 | 062300806 | 1 | ナベコ3X8 | SCREW, PAN M3X8 | |
| 9 | S50464000 | 1 | センサGL-N12 | SENSOR, GL-N12 | |
| 10 | 062300806 | 1 | ナベコ3X8 | SCREW, PAN M3X8 | |
| 11 | S50465000 | 1 | センサGL-N12 | SENSOR, GL-N12 | |
| 12 | 062300806 | 1 | ナベコ3X8 | SCREW, PAN M3X8 | |
| 13 | 625010000 | 1 | ナイロンクランプNK-2N | CORD HOLDER, NK-2N | |
| 14 | 062670812 | 3 | ナベコ3.57-40X8 | SCREW, PAN SM3.57-40X8 | |
| 15 | 025350132 | 3 | ヒラザガネシヨウ | WASHER, PLAIN S 3.5 | |
| 16 | S50466000 | 1 | カッターセンサクミ | CUTTER SENSOR ASSY | |
| 16-1 | S50467000 | 1 | センサGL-N12 | SENSOR, GL-N12 | |
| 17 | 062300806 | 1 | ナベコ3X8 | SCREW, PAN M3X8 | |
| 18 | S50468000 | 1 | DCファンモータ40クミ | DC FAN MOTOR ASSY, 40 | |
| 19 | 0A5301605 | 2 | +ナベザクミ3X16DB | SCREW, PAN (S/P WASHER) M6X16 | |
| 20 | 152969001 | 3 | コードササエガネ | CORD SUPPORT | |
| 21 | 062670612 | 3 | ナベコ3.57-40X6 | SCREW, PAN SM3.57-40X6 | |
| 24 | S50471000 | 1 | EM口ツクSWハーネスクミ | LOCK SWITCH HARNESS ASSY, EM | |
| 24-1 | S32335100 | 1 | SW-AVS311N | SWITCH, ;AVS311N | |
| 24-2 | S50472000 | 1 | EMSWハーネス | HARNESS, EMSW | |
| 24-3 | S50473000 | 1 | センサGL-N12 | SENSOR, GL-N12 | |
| 25 | 062300806 | 1 | ナベコ3X8 | SCREW, PAN M3X8 | |
| 26 | S10243000 | 4 | ナイロンクランプNK-3N | CORD HOLDER, NK-3N | |
| 27 | 0A5400806 | 4 | +ナベザクミ4X8DB | SCREW, PAN (S/P WASHER) M4X8 | |
| 28 | 152969001 | 1 | コードササエカネ | CORD SUPPORT | |
| 29 | 002300603 | 1 | +ナベコ3X6 | SCREW, PAN M3X6 | |
| 30 | 228475000 | 2 | ケツソクバンド1.9X80 | FASTENING BAND, 1.9X80 | |
| 31 | 218859001 | 1 | バインダM150 | BINDER, M150 | |
| 50 | S50565000 | 1 | コードブツシユ | CORD BUSHING | |
| 51 | 552907000 | 2 | コードホルダ#10 | CORD HOLDER, 10N | |
| 52 | 0A5400806 | 2 | +ナベザクミ4X8DB | SCREW, PAN (S/P WASHER) M4X8 | |
| 53 | 552908000 | 1 | コードホルダ#14 | CORD HOLDER, 14N | |
| 54 | 0A5400806 | 1 | +ナベザクミ4X8DB | SCREW, PAN (S/P WASHER) M4X8 | |
| 55 | 552908000 | 1 | コードホルダ#14 | CORD HOLDER, 14N | |
| 56 | 0A5400806 | 1 | +ナベザクミ4X8DB | SCREW, PAN (S/P WASHER) M4X8 | |
| 57 | S38145000 | 1 | アースセン2 | GROUND WIRE, 2 | |
| 59 | 0A5401006 | 2 | ナベコパネヒラ4X10 | SCREW, PAN (S/P WASHER) M4X10 | |
| | | | " オプション部品 " | " OPTION PARTS " | |
| | | | <単相230V, 三相400V用> | <For "1-Phase 230V AC & 3-Phase 400V AC"> | |
| 23 | S37055001 | 1 | EMスイッチスペーサ1 | SPACER, 1 ;EM-SWITCH | |
| 900 | S42653000 | 2 | コアTFC-23-11-14 | CORE, TFC-23-11-14 | |
| 901 | S40623000 | 3 | EMIコアTR-40-27 | EMI CORE, TR-40-27 | |
| 902 | 0A5401206 | 3 | +ナベザクミ4X12DB | SCREW, PAN (S/P WASHER) M4X12 | |
| 903 | 021400106 | 3 | ナツト1シユ4 | NUT, 1 M4 | |
| | | | <三相400V用> | <For "3-Phase 400V AC"> | |
| 904 | S40623000 | 1 | EMIコアTR-40-27 | EMI CORE, TR-40-27 | |
| 905 | 0A5401206 | 1 | +ナベザクミ4X12DB | SCREW, PAN (S/P WASHER) M4X12 | |
| 906 | 021400106 | 1 | ナツト1シユ4 | NUT, 1 M4 | |



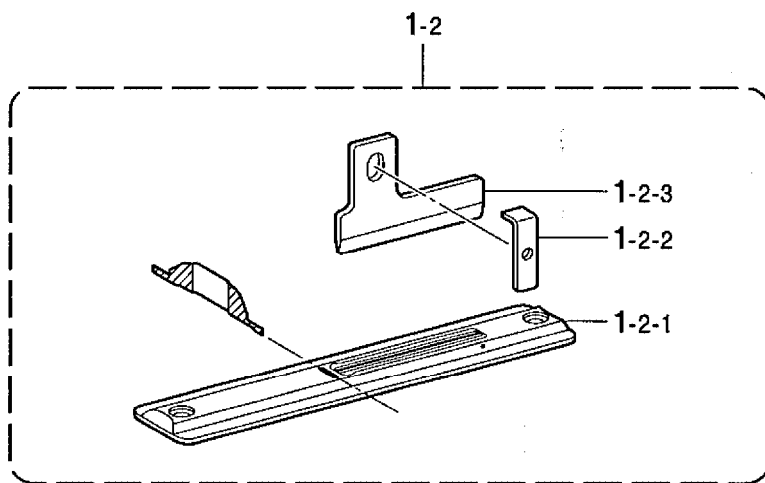
W. プリント基板関係 / Printed circuit board mechanism / Leiterplatten / Circuits imprimés /
 Tableros de circuitos impresos

| REF.NO. | CODE | Q'TY | ヒンメイ | NAME OF PARTS | RM |
|---------|-----------|------|-----------------|-------------------------------|----|
| 1 | S50479001 | 1 | メインキバンクミ | MAIN PCB ASSY | |
| 1-1 | S08047000 | 1 | BIBICSI-3052V | REGULATOR, :SI3052V | |
| 1-2 | S47664000 | 6 | レギュレータ AN78L18M | REGULATOR, :AN78L18M | |
| 1-3 | S47665000 | 1 | レギュレータ AN78M18F | REGULATOR, :AN78M18F | |
| 1-4 | S46454000 | 1 | レギュレータ TA7810S | REGULATOR, :TA7810S | |
| 1-5 | S46455000 | 10 | FETFK10KM-10 | TRANSISTOR, :FK10KM-10 | |
| 1-6 | S38155000 | 1 | MOSFET2SK1306 | TRANSISTOR, :2SK1306 | |
| 1-7 | S38200000 | 1 | MOSFET2SK1938 | TRANSISTOR, :2SK1938 | |
| 1-8 | S47668000 | 1 | SIDPA905C6 | DIODE, AR :PA905C6 | |
| 1-9 | S47669000 | 1 | DBRD5SB20 | DIODE, BR :D5SB20 | |
| 1-10 | S47670000 | 9 | SIDSIZB60 | DIODE, :SIZB60 | |
| 1-11 | Y42215591 | 5 | デンC50B221 | CAPACITOR, ALUM-ELEC :50B221 | |
| 1-12 | Y44715591 | 4 | デンC50B471 | CAPACITOR, ALUM-ELEC :50B471 | |
| 1-13 | S47673000 | 1 | デンC80B472 | CAPACITOR, ALUM-ELEC :50B472 | |
| 1-14 | S47678000 | 1 | デンC450B101 | CAPACITOR, ALUM-ELEC :450B101 | |
| 1-15 | S30209000 | 1 | フィルムC400B105 | CAPACITOR, POLYESTER :400B105 | |
| 1-16 | S30205000 | 2 | ホトカプラTLP112A | PHOTO COUPLER, :TLP112A | |
| 1-17 | S42699000 | 2 | PHカプラTLP121 | PHOTO COUPLER, :TLP121 | |
| 1-18 | S43178000 | 11 | PHカプラPC9231 | PHOTO COUPLER, :PC9231 | |
| 1-19 | J02621001 | 1 | ホトカプラTLP120 | PHOTO COUPLER, :TLP120 | |
| 1-20 | U32744000 | 2 | DIPSWDSS708 | DIP SWITCH :DSS708 | |
| 1-21 | S47680000 | 1 | GFUSE8A | GLASS FUSE, 8A | |
| 1-22 | S47681000 | 1 | コイルSK40S120-700 | COIL, :SK40S120-700 | |
| 1-23 | S38161000 | 1 | サーミスタクミ | THERMISTOR ASSY | |
| 1-24 | 0A4301005 | 19 | +ナベザクミ3X10DA | SCREW, PAN (S/P WASHER) M3X10 | |
| 1-25 | 021300206 | 1 | 2シユナツト3 | NUT, 2 M3 | |
| 1-26 | 028030246 | 1 | バネザガネ2-3 | WASHER, SPRING 2-3 | |
| 1-27 | 025030136 | 1 | ヒラザガネシヨウ3 | WASHER, PLAIN S 3 | |

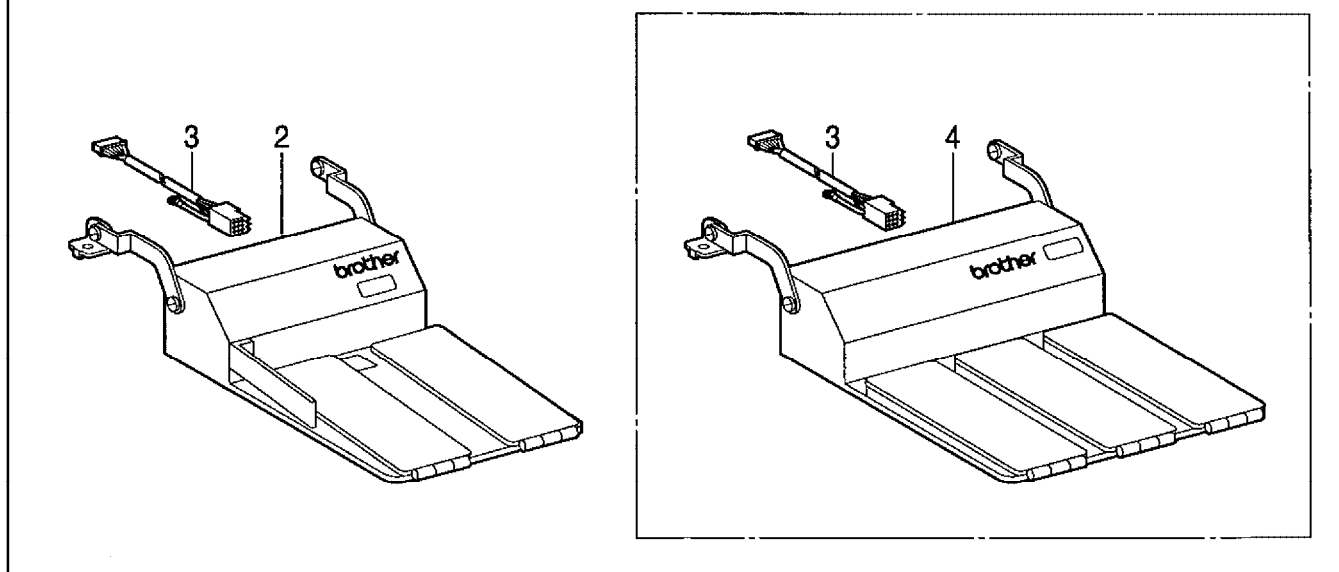
" 布帛用 / For General materials "



" ニット用 / For Knitted materials "

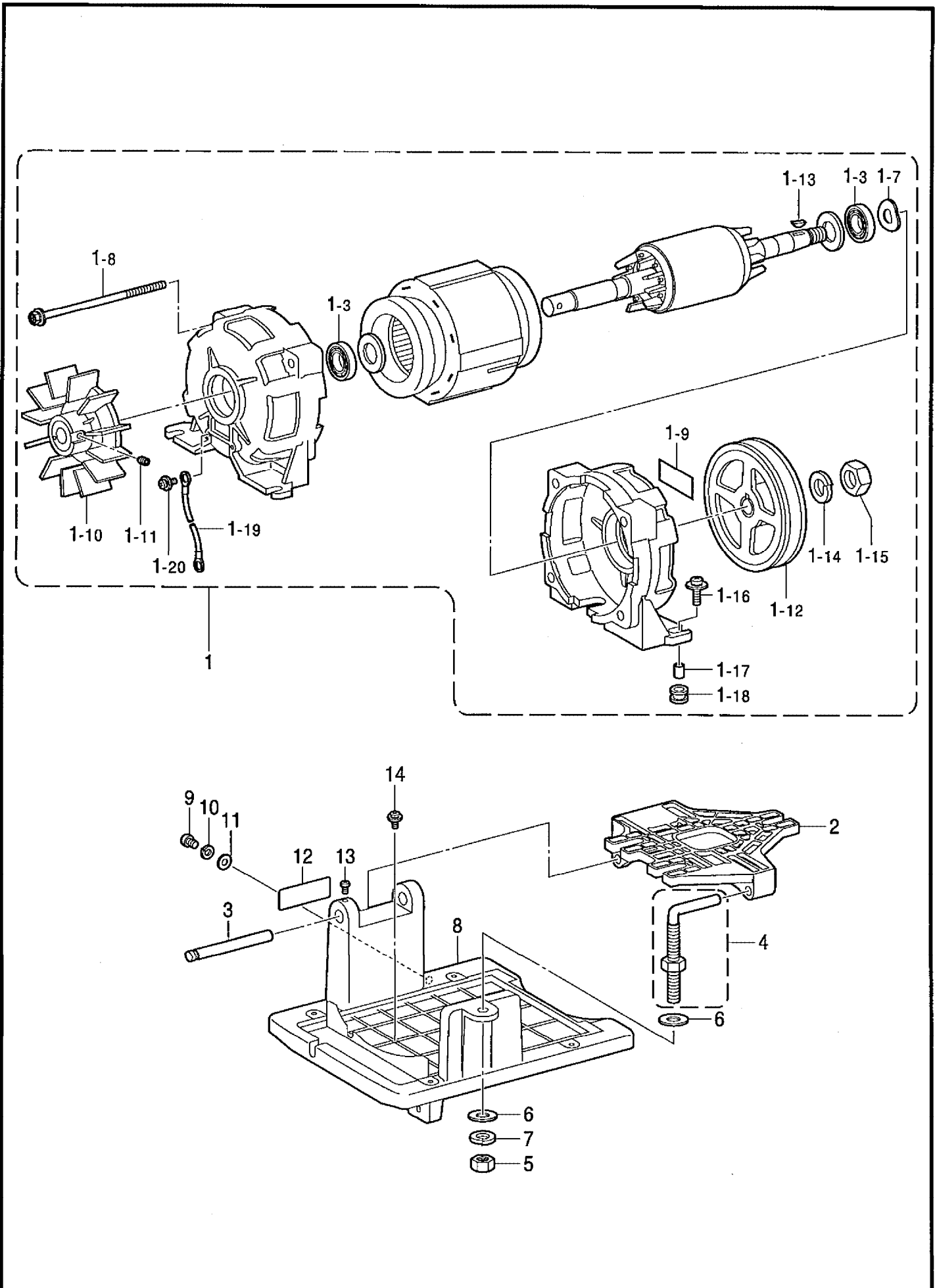


< 立作業用 / For Standing operation >



X. 付属装置関係 (オプション部品) / Attachment set (Option parts) / Anbausatz (Sonderzubehör) /
 Jeu d'accessoires (Pièces en option) / Juego de fijación (Piezas opcionales)

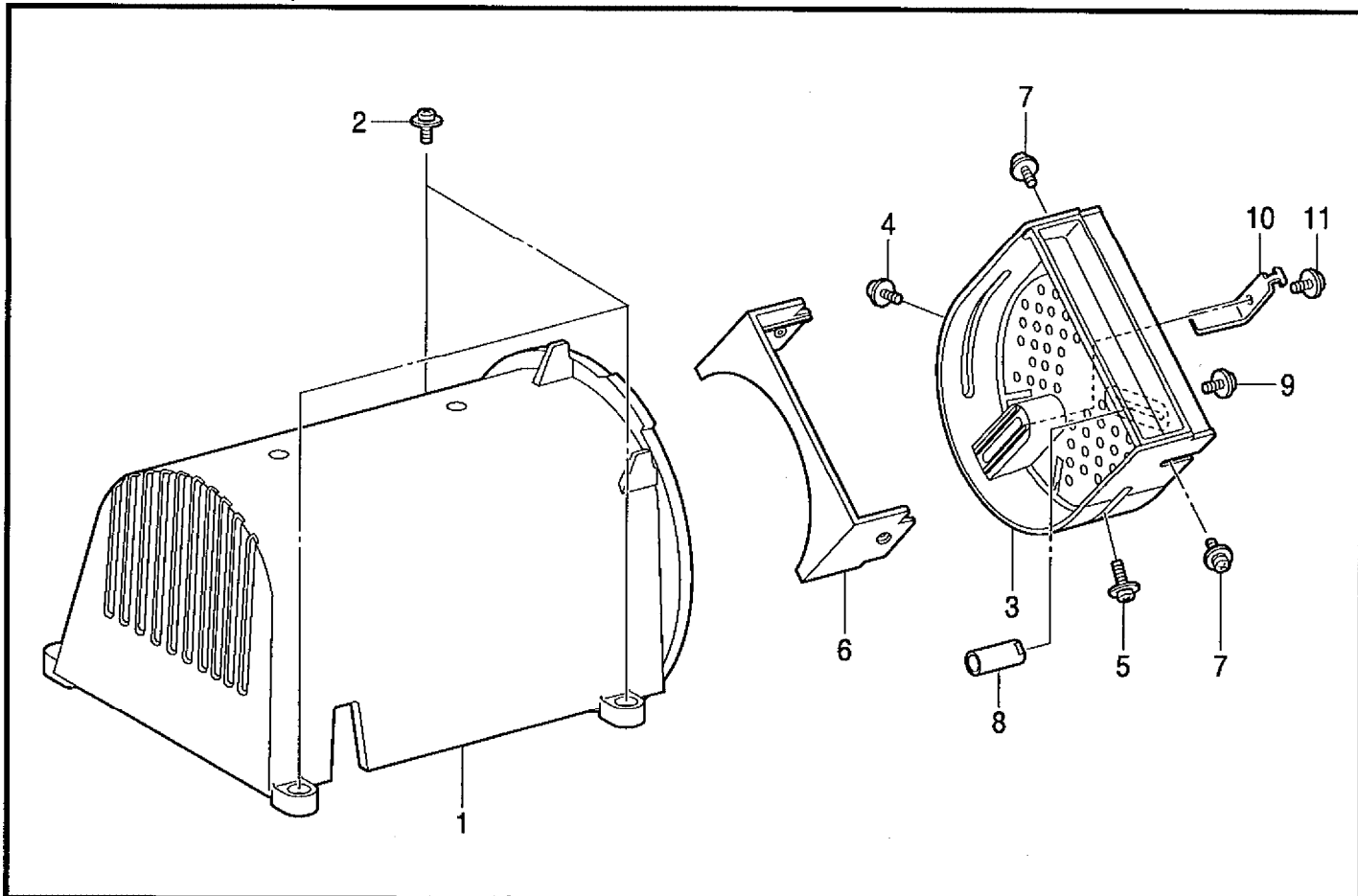
| REF.NO. | CODE | Q'TY | ヒンメイ | NAME OF PARTS | RM |
|---------|-----------|------|------------------|---------------------------------|----|
| | | | " 布帛用 " | " For General materials " | |
| | | | <針穴:1.2X5.4mm> | <Needle hole : 1.2X5.4mm> | |
| 1-1 | S51361001 | 1 | ハリイタ1.2RBセット | NEEDL PLATE SET, 1.2RB | |
| 1-1-1 | S50304001 | 1 | ハリイタ1.2S-RBクミ | NEEDLE PLATE ASSY, 1.2S-RB | |
| 1-1-2 | S50297001 | 1 | カッターオサエ | CUTTER HOLDER | |
| 1-1-3 | S50341001 | 1 | カッターホルダイチギメイタ | POSITIONING PLATE | |
| | | | <針穴:1.4X7.3mm> | <Needle hole : 1.4X7.3mm> | |
| 1-1 | S51362001 | 1 | ハリイタ1.4RBセット | NEEDLE PLATE SET, 1.4RB | |
| 1-1-1 | S50309001 | 1 | ハリイタ1.4S-RBクミ | NEEDLE PLATE ASSY, 1.4S-RB | |
| 1-1-2 | S50297001 | 1 | カッターオサエ | CUTTER HOLDER | |
| 1-1-3 | S50341001 | 1 | カッターホルダイチギメイタ | POSITIONING PLATE | |
| | | | <針穴:1.6X7.3mm> | <Needle hole : 1.6X7.3mm> | |
| 1-1 | S51363001 | 1 | ハリイタ1.6RBセット | NEEDLE PLATE SET, 1.6RB | |
| 1-1-1 | S50311001 | 1 | ハリイタ1.6S-RBクミ | NEEDLE PLATE ASSY, 1.6S-RB | |
| 1-1-2 | S50297001 | 1 | カッターオサエ | CUTTER HOLDER | |
| 1-1-3 | S50341001 | 1 | カッターホルダイチギメイタ | POSITIONING PLATE | |
| | | | " ニット用 " | " For Knitted materials " | |
| | | | <針穴:1.2X5.4mm> | <Needle hole : 1.2X5.4mm> | |
| 1-2 | S51364001 | 1 | ハリイタ1.2RB-3セット | NEEDLE PLATE SET, 1.2RB-3 | |
| 1-2-1 | S50313001 | 1 | ハリイタ1.2S-RBクミー-3 | NEEDLE PLATE ASSY, 1.2-RB-3 | |
| 1-2-2 | S50297001 | 1 | カッターオサエ | CUTTER HOLDER | |
| 1-2-3 | S50341001 | 1 | カッターホルダイチギメイタ | POSITIONING PLATE | |
| | | | <針穴:1.4X6.8mm> | <Needle hole : 1.4X6.8mm> | |
| 1-2 | S51365001 | 1 | ハリイタ1.4RB-3セット | NEEDLE PLATE SET, 1.4RB-3 | |
| 1-2-1 | S50317001 | 1 | ハリイタ1.4S-RBクミー-3 | NEEDLE PLATE ASSY, 1.4S-RB-3 | |
| 1-2-2 | S50297001 | 1 | カッターオサエ | CUTTER HOLDER | |
| 1-2-3 | S50341001 | 1 | カッターホルダイチギメイタ | POSITIONING PLATE | |
| | | | <針穴:1.6X6.8mm> | <Needle hole : 1.6X6.8mm> | |
| 1-2 | S51366001 | 1 | ハリイタ1.6RB-3セット | NEEDLE PLATE SET, 1.6RB-3 | |
| 1-2-1 | S50319001 | 1 | ハリイタ1.6S-RBクミー-3 | NEEDLE PLATE ASSY, 1.6S-RB-3 | |
| 1-2-2 | S50297001 | 1 | カッターオサエ | CUTTER HOLDER | |
| 1-2-3 | S50341001 | 1 | カッターホルダイチギメイタ | POSITIONING PLATE | |
| | | | " 立作業用 " | " For Standing operation " | |
| 2 | J80081040 | 1 | DDタッチペダル40カヘン#6 | STANDING OPERATION 2-PEADL, #6 | |
| | | | <2, 3連ペダル用> | <For 2 & 3-pedal> | |
| 3 | S47750000 | 1 | タッチペダルヨウハーネス | HARNES, ;S-OPE. | |
| 4 | J80380040 | 1 | DDタッチペダル3Pカヘン40 | STANDING OPERATION 3-PEDAL, #40 | |



Y. モーター関係 / Motor mechanism / Motor / Mécanisme du moteur / Mecanismo del motor

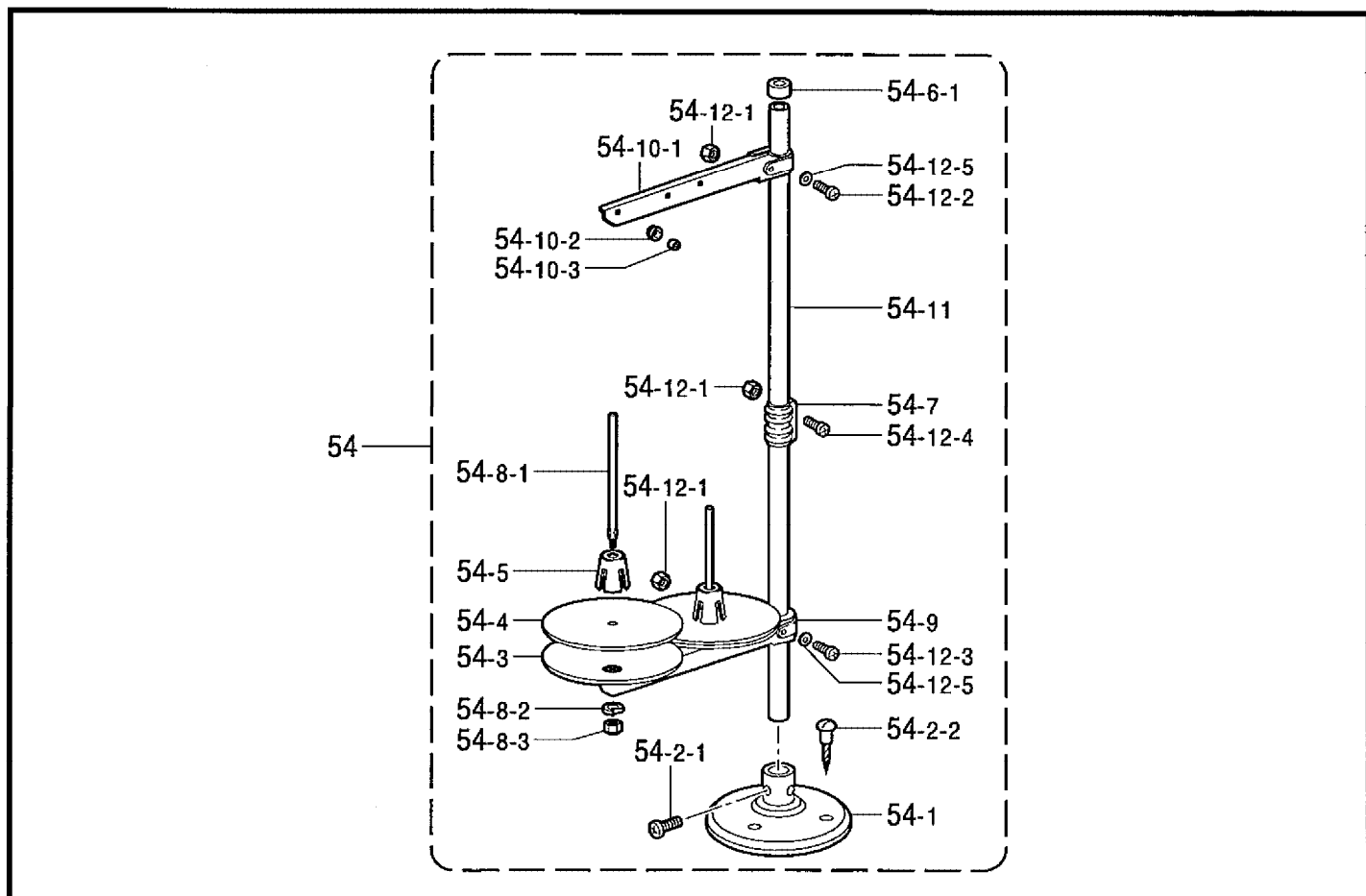
| REF.NO. | CODE | Q'TY | ヒンメイ | NAME OF PARTS | RM |
|---------|-----------|------|---|--|----|
| 1 | J80863001 | 1 | EHモーター240V/400W ロータクミINV | MOTOR ASSY, EH 240V/400W ROTOR ASSY, INV | |
| 1-3 | 076202801 | 2 | タマジクウケ620ZZ SマキセンクミINV#2 モーターブラケットINV#3M モーターブラケットINV#3E | BALL BEARING, 620ZZ STATOR ASSY, INV-#2 MOTOR BRACKET, INV-#3M MOTOR BRACKET, INV-#3E | |
| 1-7 | 203684001 | 1 | ナミフ03X27.5X34.9 | WASHER, WAVE M 0.3X27.5X34.9 | |
| 1-8 | J02537001 | 4 | 6カクザクミ5X110DB モーターメイバンINV | BOLT, HEX (S/P WASHER) M5X110 NAME PLATE, MOTOR-INV | |
| 1-10 | J02525001 | 1 | モーターファンINV | MOTOR FAN, INV | |
| 1-11 | 014500632 | 1 | アナクボミM5X6 | SET SCREW, SOCKET (CP) M5X6 | |
| 1-12 | J02278001 | 1 | プーリQ90 | PULLEY, Q90 | |
| 1-13 | 216205000 | 1 | ハンゲツキー4X13#2 | KEY, 4X13#2 | |
| 1-14 | 028100246 | 1 | バネザガネ2-10 | WASHER, SPRING 2-10 | |
| 1-15 | J02493001 | 1 | 3シュナットM10X1.0 | NUT, 3 M10X1.0 | |
| 1-16 | J03457001 | 4 | ナベコセツト5X20DC | SCREW, PAN (S/P WASHER) M5X20 | |
| 1-17 | J02989001 | 4 | カラーD5.1X10.6XL9 | COLLAR, D51XT0.6XL9 | |
| 1-18 | J02991001 | 4 | ボウシンゴムINV | RUBBER CUSHION, INV | |
| 1-19 | J02990001 | 1 | モーターアースコードクミ | GROUND WIRE ASSY, MOTOR | |
| 1-20 | 229017001 | 1 | +ナベセツト4X10DA | SCREW, PAN (S/P WASHER) M4X10 | |
| 2 | J00107001 | 1 | MD806コティダイ#2 | BASE, MD806 #2 | |
| 3 | J02517001 | 1 | ピン9.9X116 | PIN, 9.9X116 | |
| 4 | J03275001 | 1 | Lガタボルト10クミーV | BOLT ASSY, L M10-V | |
| 5 | 021100206 | 1 | 2シュナット10 | NUT, 2 M10 | |
| 6 | 025100236 | 2 | ヒラザガネチユウ10 | WASHER, PLAIN M 10 | |
| 7 | 028100246 | 1 | バネザガネ2-10 | WASHER, SPRING 2-10 | |
| 8 | J03410001 | 1 | EZモータートリツケイタ | SETTING PLATE, EZ-MOTOR | |
| 9 | 062401063 | 1 | ナベコ4X10 | SCREW, PAN M4X10 | |
| 10 | 028040245 | 1 | バネザガネ2-4 | WASHER, SPRING 2-4 | |
| 11 | 025040173 | 1 | ヒラザガネシヨウ4 メイバンモーターEH | WASHER, PLAIN S 4 NAME PLATE, EH | |
| 13 | 002401006 | 1 | +ナベコ4X10 | SCREW, PAN M4X10 | |
| 14 | 229017001 | 1 | +ナベセツト4X10DA | SCREW, PAN (S/P WASHER) M4X10 | |

AA . カバー関係 / Safety cover / Sicherheitsdeckung / Couvercle de sécurité /
Cubierta de seguridad



118-H80(137-611)

Z1 . 付属品関係 / Accessories / Zubehör / Accessoires / Accesorios



118-H80-910

AA . カバー関係 / Safety cover / Sicherheitsdeckung / Couvercle de sécurité /
Cubierta de seguridad

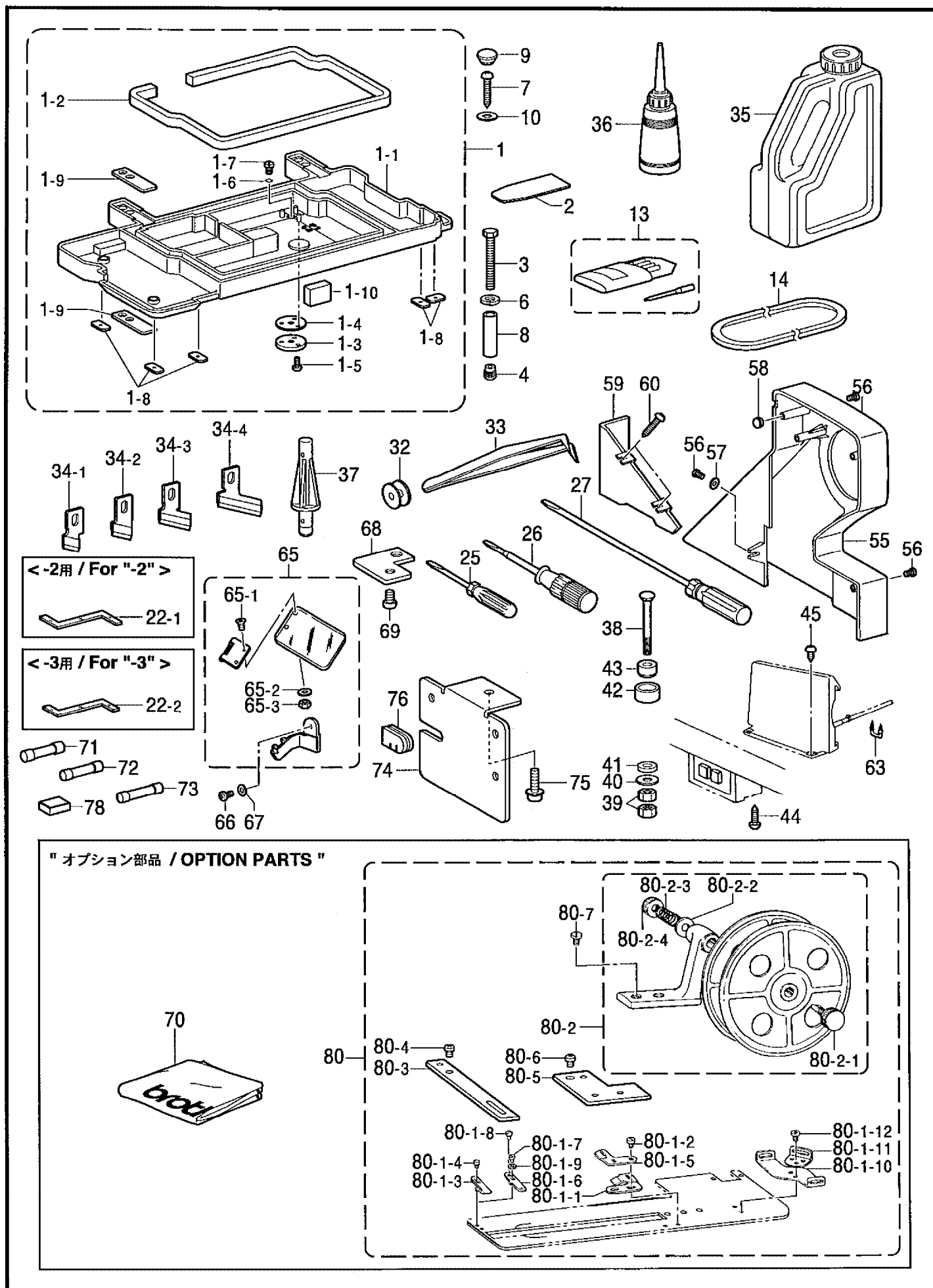
| REF.NO. | CODE | Q'TY | ヒンメイ | NAME OF PARTS | RM |
|---------|-----------|------|--------------|-------------------------------|----|
| 1 | J02513001 | 1 | モーターカバー-INV | MOTOR COVER, INV | |
| 2 | J00494001 | 3 | +ナベセット4X14DA | SCREW, PAN (S/P WASHER) M4X14 | |
| 3 | J02515001 | 1 | ベルトカバー-INV | BELT COVER ASSY, INV | |
| 4 | 224508001 | 1 | +ナベセット4X10DC | SCREW, PAN (S WASHER) M4X10 | |
| 5 | 217071001 | 1 | +ナベセット4X18DA | SCREW, PAN (S/P WASHER) M4X18 | |
| 6 | J02516001 | 1 | ベルトSカバー-INV | BELT COVER, SUB INV | |
| 7 | 224508001 | 2 | +ナベセット4X10DC | SCREW, PAN (S WASHER) M4X10 | |
| 8 | J02293001 | 1 | ユビホゴグ | FINGER PROTECTION BAR | |
| 9 | 224508001 | 1 | +ナベセット4X10DC | SCREW, PAN (S WASHER) M4X10 | |
| 10 | J00351001 | 1 | ベルトハズレボウシダ2 | BELT HOLDER, 2 | |
| 11 | 224508001 | 1 | +ナベセット4X10DC | SCREW, PAN (S WASHER) M4X10 | |

118-H80(137-611)

Z1 . 付属品関係 / Accessories / Zubehör / Accessoires / Accesorios

| REF.NO. | CODE | Q'TY | ヒンメイ | NAME OF PARTS | RM |
|---------|-----------|------|--------------|-----------------------------|----|
| 54 | S02761209 | 1 | イトタテダイクミ2 | COTTON STAND ASSY, 2 | |
| 54-1 | 150189109 | 1 | ブラケット | COTTON STAND BRACKET | |
| 54-2 | S02773001 | 1 | ブラケットネジセット | C-STAND BRACKET & SCREW SET | |
| 54-2-1 | 062060806 | 2 | ナベコ6X8 | SCREW, PAN M6X8 | |
| 54-2-2 | 031452206 | 3 | マルモク45X22 | WOOD SCREW, ROUND M4.5X22 | |
| 54-3 | S51283001 | 2 | ウケザラ | SPOOL STAND BASE | |
| 54-4 | 150182000 | 2 | スプールのマット | SPOOL MAT | |
| 54-5 | S51282001 | 2 | スプールのクッション | SPOOL CUSHION | |
| 54-6 | S40639001 | 1 | コラムパイプキャップツキ | COLUMN PIPE W/CAP | |
| 54-6-1 | 150174000 | 1 | コラムキャップ | COLUMN CAP | |
| 54-7 | 150173003 | 1 | コラムジョイント | COLUMN JOINT | |
| 54-8 | S21798001 | 2 | スプールネジセット | SPOOL & SCREW SET | |
| 54-8-1 | 150179002 | 2 | スプールジクB | SPOOL SHAFT, B | |
| 54-8-2 | 028050246 | 2 | バネザガネ2-5 | WASHER, SPRING 2-5 | |
| 54-8-3 | 021500106 | 2 | 1シユナツト5 | NUT, 1 M5 | |
| 54-9 | S02778002 | 1 | スプールのホルダー2 | SPOOL HOLDER, 2 | |
| 54-10 | S02786002 | 1 | スレッドハンガークミ2 | THREAD HANGER ASSY, 2 | |
| 54-10-1 | S02787002 | 1 | スレッドハンガー2 | THREAD HANGER, 2 | |
| 54-10-2 | 150183000 | 2 | イトカケハンガーダイ | THREAD HANGER BASE | |
| 54-10-3 | 142990001 | 2 | スレッドブツシュ | THREAD BUSH | |
| 54-11 | 150172003 | 1 | コラムパイプ | COLUMN PIPE | |
| 54-12 | S40641001 | 1 | スプールジクネジセットA | SPOOL SHAFT & SCREW SET, A | |
| 54-12-1 | 021500106 | 4 | 1シユナツト5 | NUT, 1 M5 | |
| 54-12-2 | 062501406 | 1 | ナベコ5X14 | SCREW, PAN M5X14 | |
| 54-12-3 | 062501406 | 1 | ナベコ5X14 | SCREW, PAN M5X14 | |
| 54-12-4 | 062501406 | 2 | ナベコ5X14 | SCREW, PAN M5X14 | |
| 54-12-5 | 026050136 | 2 | ヒラザガネコガタ5 | WASHER, PLAIN S 5 | |

118-H80-910



Z2. 付属品関係 / Accessories / Zubehör / Accessoires / Accesorios

| REF.NO. | CODE | Q'TY | ヒンメイ | NAME OF PARTS | RM |
|---------|-----------|------|-------------------------------------|---|----|
| 1 | S50330001 | 1 | ベツトダイクミ | BED BASE ASSY | |
| 1-1 | S50331000 | 1 | ベツトダイ | BED BASE | |
| 1-2 | S50332000 | 1 | オイルパツキン | OIL PACKING | |
| 1-3 | S50333001 | 1 | アブラトリダシイタ | DRAIN PLATE | |
| 1-4 | S50334000 | 1 | アブラトリダシパツキン | PACKING | |
| 1-5 | 037401415 | 3 | Vナベタツピン4X14 | TAPPING SCREW, PAN V M4X4 | |
| 1-6 | 081007070 | 1 | OリングP7 | O RING, P7 | |
| 1-7 | 140518001 | 1 | シメネジ7.94 | SCREW, SM7.94X10 | |
| 1-8 | S50335000 | 5 | ベツトダイクツシヨナ | BED BASE CUSHION, A | |
| 1-9 | S50336000 | 4 | ベツトダイクツシヨナB | BED BASE CUSHION, B | |
| 1-10 | S50337000 | 2 | ベツトダイクツシヨナC | BED BASE CUSHION, C | |
| 2 | S50338000 | 1 | アブラヨケイタ | OIL STOPPER PLATE | |
| ----- | | | | | |
| 3 | S24250001 | 4 | <ベツト台取付用> ボルト8X90 | <For setting the Bed base assy> BOLT, M8X90 | |
| 4 | S50342000 | 4 | オニメナツト8 | NUT, FLANGE M8 | |
| 6 | 028080246 | 4 | パネザガネ2-8 | WASHER, SPRING 2-8 | |
| 7 | 101118001 | 3 | マルモクネジ4.5X20 | WOOD SCREW, ROUND M4.5X20 | |
| 8 | S50339001 | 4 | ベツトダイカラー | COLLAR | |
| 9 | 104449009 | 2 | ゴムセン15.5 | RUBBER CAP, 15.5 | |
| 10 | 025050236 | 3 | ヒラザガネチユウ5 | WASHER, PLAIN M 5 | |
| ----- | | | | | |
| 13 | S50180475 | 1 | <国内-2,-3用> ミシンハリ134クミ <#11 NM75> | <For "-3"> NEEDLE ASSY, NM75 <#11 NM75> | |
| 13 | S50180490 | 1 | <輸出-2用> ミシンハリ134クミ <#14 NM90> | <For "-2"> NEEDLE ASSY, NM90 <#14 NM90> | |
| ----- | | | | | |
| 14 | S18707153 | 1 | VベルトMシロ | BELT, VM WHITE | |
| ----- | | | | | |
| 22-1 | S13595001 | 1 | <-2用> デアイゲージ815-2 | <For "-2"> GAUGE, 815-2 | |
| 22-2 | S13596001 | 1 | <-3用> デアイゲージ815-3 | <For "-3"> GAUGE, 815-3 | |
| ----- | | | | | |
| 25 | 142443001 | 1 | ネジマワシ1.9X52 | SCREW DRIVER, 1.9X52 | |
| 26 | 118837001 | 1 | ネジマワシ3.4X70 | SCREW DRIVER, 3.4X70 | |
| 27 | 101572101 | 1 | ネジマワシ5.5X190 | SCREW DRIVER, 5.5X190 | |
| 32 | 159158051 | 1 | ボビン | BOBBIN | |
| 33 | 117466000 | 1 | ピンセット | PINCETTE | |
| 34-1 | S51290001 | 1 | カッタ3/8 | CUTTER, 3/8 | |
| 34-2 | S51354001 | 1 | カッタ5/8 | CUTTER, 5/8 | |
| 34-3 | S51358001 | 1 | カッタ1 | CUTTER, 1 | |
| 34-4 | S51360001 | 1 | カッタ32 | CUTTER, 32 | |
| 35 | 154702101 | 1 | オイルタンク | OIL TANK | |
| 36 | 114483002 | 1 | ポリオイラークミ | OILER ASSY | |
| 37 | 159384009 | 1 | トウブササエマクラ | HEAD REST | |
| ----- | | | | | |
| 38 | 133740006 | 4 | <コントロールボックス取付用> カクネボルト6X70 | <For setting the Contror box> BOLT, SQUARE M6X70 | |
| 39 | 021060106 | 8 | 1シユナツト6 | NUT, 1 M6 | |
| 40 | 025060336 | 4 | ヒラザガネダイ6 | WASHER, PLAIN L 6 | |

118-H80-910

- ◎ 付属品の明細は変更することがあります。
- ◎ The details of included accessories are subject to change.
- ◎ Änderungen in der Aufstellung der Mitgelieferten Zubehöre sind vorbehalten.
- ◎ Les détails des accessoires inclus sont sujets à des changements.
- ◎ Los detalles des accesorios incluidos pueden variar.

Z2 . 付属品関係 / Accessories / Zubehör / Accessoires / Accesorios

| REF.NO. | CODE | Q'TY | ヒンメイ | NAME OF PARTS | RM |
|----------|-----------|------|------------------------------|--|----|
| 41 | S00617000 | 4 | <コントロールボックス取付用> ボウシンゴムカラー | <For setting the Contror box> RUBBER COLLAR | |
| 42 | 146256001 | 4 | クッションカナグ | CUSHION COLLAR | |
| 43 | 146255000 | 4 | クッション | CUSHION | |
| 44 | 031451306 | 2 | <電源スイッチ取付用> マルモク45X13 | <For setting the Power supply switch> WOOD SCREW, ROUND M4.5X13 | |
| 45 | 032422505 | 4 | <操作パネル取付用> +マルモクネジ4.1X25 | <For setting the Opreation panel> WOOD SCREW, ROUND M4.1X25 | |
| 55 | S50343000 | 1 | ベルトカバー | BELT COVER | |
| 56 | 062401006 | 3 | ナベコ4X10 | SCREW, PAN M4X10 | |
| 57 | 025040236 | 1 | ヒラザガネチユウ4 | WASHER, PLAIN M 4 | |
| 58 | 104450109 | 2 | ゴムセン8 | RUBBER CAP, 8 | |
| 59 | S50344001 | 1 | ベルトカバーイタ | PLATE, BELT COVER | |
| 60 | 032461606 | 2 | +マルモクネジ4.5X16 | WOOD SCREW, ROUND M4.5X16 | |
| 63 | 200190001 | 6 | ステツプル | STAPLE | |
| 65 | S37111001 | 1 | アイガードクミ | EYE GUARD ASSY | |
| 65-1 | S01700001 | 2 | マルサラネジ3.18X7 | SCREW, FLAT SM3.18X7 | |
| 65-2 | 025030232 | 2 | ヒラザガネチユウ3 | WASHER, PLAIN M 3 | |
| 65-3 | 021660102 | 2 | ナツト1シユ3.18 | NUT, 1 SM3.18 | |
| 66 | 062710612 | 1 | ナベコ476-32X6 | SCREW, PAN SM4.76-32X6 | |
| 67 | 148847001 | 1 | ザガネ | WASHER, PLAIN 4.76 | |
| 68 | S50345001 | 1 | アイガードササエイタ | EYE GUARD SUPPORT | |
| 69 | 062680812 | 1 | ナベコ437-40X8 | SCREW, PAN SM4.37-40X8 | |
| 71 | 218469001 | 2 | カンヒューズ15A#2 | FUSE, 15A#2 | |
| 72 | S08030000 | 1 | Gヒューズ5AFB | FUSE, 5A FB | |
| 73 | 153242000 | 2 | ヒューズ6A | FUSE, 6A | |
| 74 | J03411001 | 1 | EZフミコミトリツケイタ | SETTING PLATE, EZ-TREADLE | |
| 75 | J00353001 | 3 | +ナベセット5X14DB | SCREW, PAN (S/P WASHER) M5X14 | |
| 76 | J02036001 | 1 | テモトコードブツシングV | BUSHING, V CORD | |
| 78 | 112525000 | 1 | シユウジンマグネット | MAGNET | |
| 70 | 144226001 | 1 | " オプション部品 " | " OPTION PARTS " | |
| 80 | S50346001 | 1 | トウブカバー | HEAD COVER | |
| 80-1 | S51896001 | 1 | テープオサエワインダークミ | TAPE GUARD WINDER ASSY | |
| 80-1-1 | 144998001 | 1 | テープオサエクミ | TAPE GUARD ASSY | |
| 80-1-1-1 | 144998001 | 1 | テープオサエB | TAPE GUARD, B | |
| 80-1-2 | 105288002 | 2 | シメネジ2.38 | SCREW, SM2.38 | |
| 80-1-3 | 144997001 | 1 | テープオサエA | TAPE GUARD, F | |
| 80-1-4 | 122771051 | 2 | シメネジ2.38 | SCREW, SM2.38 | |
| 80-1-5 | 144999001 | 1 | テープオサエC | TAPE GUIDE, C | |
| 80-1-6 | 144628001 | 1 | テープオサエF | TAPE GUARD, F | |
| 80-1-7 | 122771051 | 1 | シメネジ2.38 | SCREW, SM2.38 | |
| 80-1-8 | 105970001 | 1 | シメネジ2.38 | SCREW, SM2.38 | |
| 80-1-9 | 110067001 | 1 | カラー | COLLAR | |
| 80-1-10 | 143749001 | 1 | テープアンナイシタ | TAPE GUIDE, LOWER | |
| 80-1-11 | 143748001 | 1 | テープアンナイウエ | TAPE GUIDE, UPPER | |
| 80-1-12 | 062660412 | 2 | ナベコ318-40X4 | SCREW, PAN SM3.18-40X4 | |
| 80-2 | 143767009 | 1 | テープワインダーダイクミ | TAPE WINDER BRACKET ASSY | |
| 80-2-1 | 143980001 | 1 | ツマミネジ | SCREW | |
| 80-2-2 | 108494001 | 1 | ザガネ | WASHER | |
| 80-2-3 | 108495001 | 1 | テープワインダオシバネ | SPRING | |
| 80-2-4 | 100136001 | 1 | イトチヨウシナツト | NUT, TENSION | |
| 80-3 | S50348001 | 1 | テープアンナイウエ | TAPE GUIDE, U | |
| 80-4 | 062400812 | 1 | ナベコ4X8 | SCREW, PAN M4X8 | |
| 80-5 | S50349001 | 1 | テープワインダトリツケイタ | TAPE WINDER SETTING PLATE | |
| 80-6 | 062400812 | 1 | ナベコ4X8 | SCREW, PAN M4X8 | |
| 80-7 | 107407003 | 2 | シメネジ4.37 | SCREW, SM4.37X9 | |

118-H80-910

◎ 付属品の明細は変更することがあります。

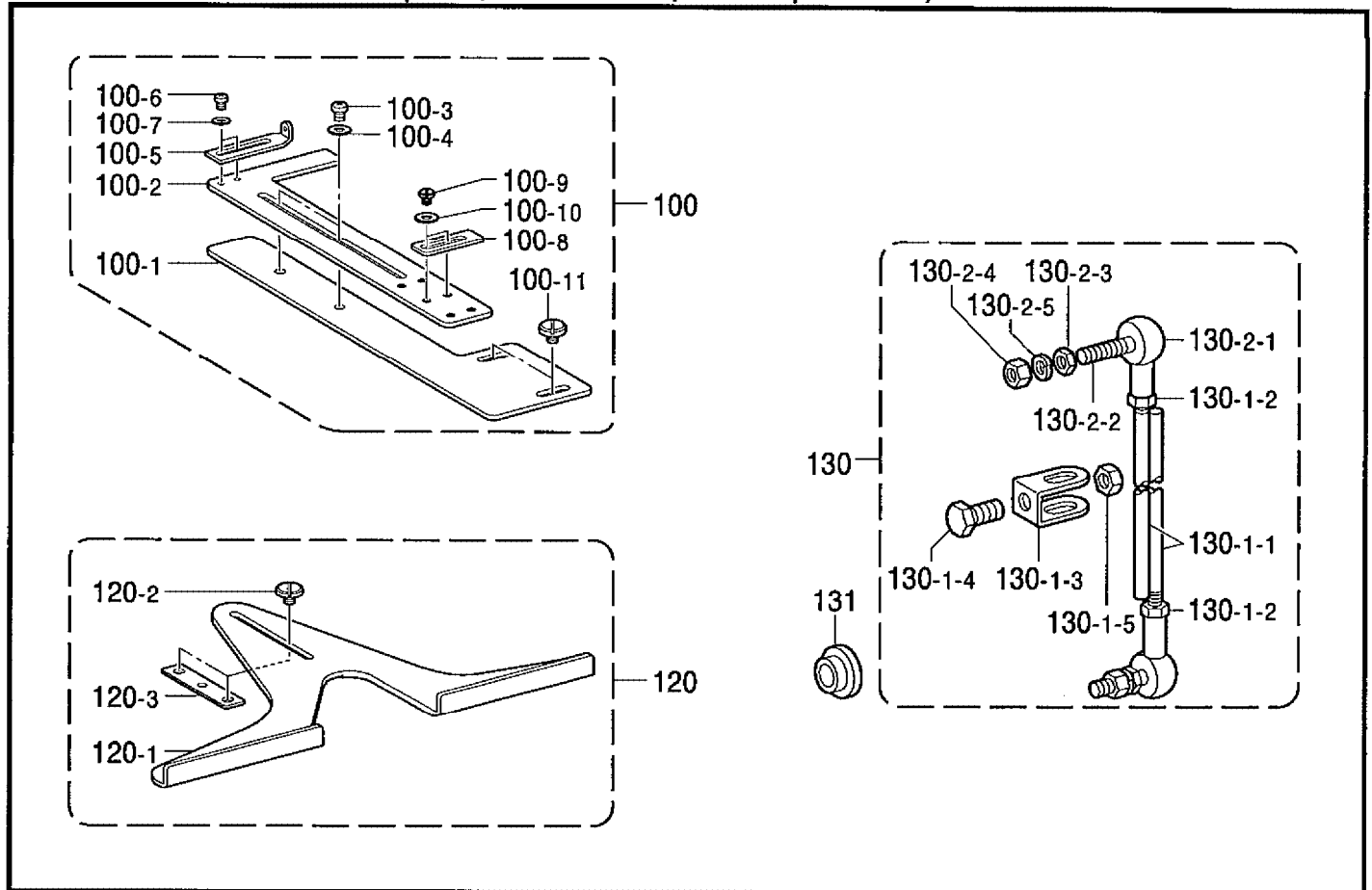
◎ The details of included accessories are subject to change.

◎ Änderungen in der Aufstellung der Mitgelieferten Zubehöre sind vorbehalten.

◎ Les détails des accessoires inclus sont sujets à des changements.

◎ Los detalles des accesorios incluidos pueden variar.

23. 付属品関係 (オプション部品) / Accessories (Option parts) / Zubehör (Sonderzubehör) / Accessoires (Pièces en option) / Accesorios (Piezas opcionales)



118-H80-910

23. 付属品関係 (オプション部品) / Accessories (Option parts) / Zubehör (Sonderzubehör) / Accessoires (Pièces en option) / Accesorios (Piezas opcionales)

| REF.NO. | CODE | Q'TY | 品名 | NAME OF PARTS | RM |
|---------|-----------|------|---------------|-------------------------------|----|
| 100 | S50477001 | 1 | ジヨウギクミ | RULER ASSY | |
| 100-1 | S06139001 | 1 | ジヨウギA | RULER, A | |
| 100-2 | S06140001 | 1 | ジヨウギB | RULER, B | |
| 100-3 | 062680512 | 2 | ナベコ437-40X5 | SCREW, PAN SM4.37-40X5 | |
| 100-4 | 025680232 | 2 | ヒラザガネチユウ4.37 | WASHER, PLAIN M 4.37 | |
| 100-5 | 146000001 | 1 | ハサミササエ | THREAD TRIMMER SUPPORT | |
| 100-6 | 062670412 | 2 | ナベコ357-40X4 | SCREW, PAN SM3.57-40X4 | |
| 100-7 | 105161003 | 2 | ザガネ | WASHER | |
| 100-8 | 141620001 | 1 | ボウシイタバランス | BALANCER | |
| 100-9 | 101671002 | 2 | シメネジ4.37 | SCREW, SM4.37 | |
| 100-10 | 025680132 | 2 | ヒラザガネシヨウ4.37 | WASHER, PLAIN S 4.37 | |
| 100-11 | S36522001 | 2 | シメネジ4.37 | SCREW, SM4.37 | |
| 120 | S50350001 | 1 | ジヨウギクミ800E | RULER ASSY, 800E | |
| 120-1 | S50476001 | 1 | ヨコジヨウギ | RULER | |
| 120-2 | S36522001 | 2 | シメネジ4.37 | SCREW, SM4.37 | |
| 120-3 | S50351001 | 1 | ヨコジヨウギスペーサー | RULER SPACER | |
| 130 | 133797101 | 1 | レンケツカンクミ | CONNECTING ROD ASSY, ;L = 210 | |
| 130-1 | 119710001 | 1 | レンカンクミ | CONNECTING ROD ASSY | |
| 130-1-1 | 119711001 | 2 | レンカン | CONNECTING ROD | |
| 130-1-2 | 021060106 | 2 | 1シユナツト6 | NUT, 1 M6 | |
| 130-1-3 | 119101001 | 1 | レンカンダキ | CONNECTING ROD CLAMP | |
| 130-1-4 | 017841606 | 1 | 6カクボルト7.94-18 | BOLT, SM7.94-18 | |
| 130-1-5 | 133643006 | 1 | 6カクナツト7.94-18 | NUT, SM7.94-18 | |
| 130-2 | 133792101 | 2 | ジヨイントクミ | JOINT ASSY | |
| 130-2-1 | 133793001 | 2 | スタツド | STUD | |
| 130-2-2 | 133794001 | 2 | ホソタイ | BODY | |
| 130-2-3 | 133795001 | 2 | リング | RING | |
| 130-2-4 | 021060106 | 2 | 1シユナツト6 | NUT, 1 M6 | |
| 130-2-5 | 028060243 | 2 | バネザガネ2-6 | WASHER, SPRING 2-6 | |
| 131 | 114859001 | 1 | レンカンカラー | COLLAR | |

118-H80-910


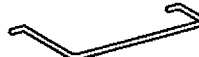

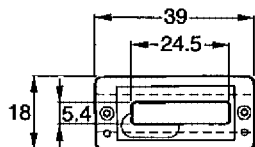
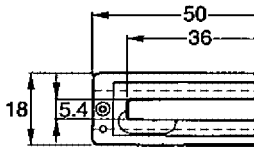
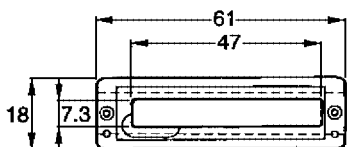
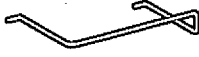


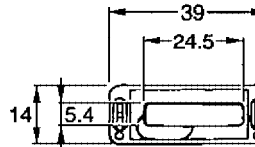
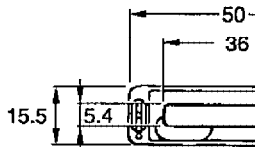
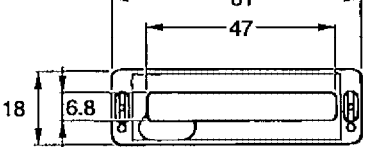
Ga1 . ゲージ部品一覧表 / Gauge parts List / Lehrenliste / Liste des Pièces decartment /
 Lista d'ePiezas de calibradores

カッター / Cutter

| | | | | | |
|------------|------------|------------|------------|------------|------------|
| S51117-001 | S51290-001 | S51351-001 | S51352-001 | S51353-001 | S51354-001 |
| | | | | | |
| S51355-001 | S51356-001 | S25642-001 | S51357-001 | S51358-001 | |
| | | | | | |
| S51359-001 | | S51360-001 | | S01271-001 | S01272-001 |
| | | | | | |
| S01273-001 | S03280-001 | S01274-001 | S01275-001 | S01276-001 | S35630-001 |
| | | | | | |

Ga2 . ゲージ部品一覧表 / Gauge parts List / Lehrenliste / Liste des Pièces de cartment /
 Lista d'ePiezas de calibradores

- ※ 1 布つかみ組 フィンガーガード付 / Work clamp assy, W/F-G
- ※ 2 布つかみ組 / Work clamp assy
- ※ 3 フィンガーガード / Finger guard
- ※ 4 布つかみ / Work clamp

| <-2用 / For "-2"> | | |
|--|--|--|
| ※ 1 S37101-002 (16mmRS) | ※ 1 S37100-002 (25mmRS) | ※ 1 S37109-002 (32mmRS) |
| ※ 2 159764-102 (16mmRS) | ※ 2 159765-102 (25mmRS) | ※ 2 159766-102 (32mmRS) |
| ※ 3 159079-000 | ※ 3 159080-000 | ※ 3 159081-000 |
| ※ 4 159761-002 | ※ 4 159762-002 | ※ 4 159763-002 |
| ※ 3  | ※ 3  | ※ 3  |
| ※ 4  | ※ 4  | ※ 4  |
| <-3用 / For "-3"> | | |
| ※ 1 S37103-001 (16mm) | ※ 1 S37102-001 (25mm) | ※ 1 S37110-001 (32mm) |
| ※ 2 S01466-101 (16mm) | ※ 2 S01467-101 (25mm) | ※ 2 S01468-101 (32mm) |
| ※ 3 159079-000 | ※ 3 159080-000 | ※ 3 159081-000 |
| ※ 4 145136-001 | ※ 4 144630-001 | ※ 4 144632-001 |
| ※ 3  | ※ 3  | ※ 3  |
| ※ 4  | ※ 4  | ※ 4  |

Ga3 . ゲージ部品一覧表 / Gauge parts List / Lehrenliste / Liste des Pièces de cartment /
 Lista d'ePiezas de calibradores








針板 / Needle plate

| <-2用 / For "-2"> | | |
|---------------------|---------------------|---------------------|
| S50663-001 (1.2mmS) | S50664-001 (1.4mmS) | S50665-001 (1.6mmS) |
| | | |
| <-3用 / For "-3"> | | |
| S51248-001 (1.2mm) | S51249-001 (1.4mm) | S51250-001 (1.6mm) |
| | | |

平カッター用 / For "flat cutter"

| <-2用 / For "-2"> | |
|--|--------------------------------------|
| 針板 / Needle plate S50321-001 (1.2mmS) | カッターウケ / Plastic plate 151843-001 |
| | |
| <-3用 / For "-3"> | |
| 針板 / Needle plate S50322-001 (1.2mm) | カッターウケ / Plastic plate 156612-001 |
| | |

Wa. 警告ラベル / Warning labels / Warnschilder / Etiquettes d'avertissement /
Etiquetas de advertencia

| 警告ラベル / Warning labels | 品名 / Name of parts | Size(mm) | Code |
|---|---------------------------|---------------|------------|
|  | 電撃ラベル・和 | 40×64 | S38353-101 |
|  | Label, etc. shock 4 lang. | 35×118 | S38352-101 |
|  | 操作注意ラベル・和 | 40×64 | S38350-001 |
|  | Label, operation Eng. | 40×64 | S38349-001 |
|  | ワーニングマーク Mark, injury | L=16 R=0.8 | S36924-001 |
|  | PE マーク Mark, grounding | 7.5×12.5 | S37059-001 |
|  | アースマーク Mark, grounding | φ 12 | S37060-001 |

索引 / INDEX / VERZEICHNIS
/ INDEX / INDICE

| CODE | REF.NO. | Page |
|-----------|---------------|------|
| J00107001 | Y - 2 | 62 |
| J00351001 | AA - 10 | 64 |
| J00353001 | Z2 - 75 | 67 |
| J00494001 | AA - 2 | 64 |
| J00649001 | U1- 102-1-2 | 46 |
| J01684001 | U1- 1-23-1-12 | 44 |
| J01935001 | U1- 102-1-1 | 46 |
| J02036001 | Z2 - 76 | 67 |
| J02130001 | U1 - 102-3 | 46 |
| J02278001 | Y - 1-12 | 62 |
| J02293001 | AA - 8 | 64 |
| J02343001 | U1- 1-23-7 | 45 |
| J02441001 | U1- 1-23-1-7 | 44 |
| J02443001 | U1- 1-23-1-1 | 44 |
| J02449001 | U1- 1-23-1-15 | 44 |
| J02493001 | Y - 1-15 | 62 |
| J02513001 | AA - 1 | 64 |
| J02515001 | AA - 3 | 64 |
| J02516001 | AA - 6 | 64 |
| J02517001 | Y - 3 | 62 |
| J02525001 | Y - 1-10 | 62 |
| J02537001 | Y - 1-8 | 62 |
| J02621001 | W - 1-19 | 58 |
| J02657001 | U2- 30-1-3 | 48 |
| | U2- 30-2-3 | 48 |
| | U2- 30-3-3 | 48 |
| | U3- 30-4-3 | 52 |
| J02727001 | U1- 1-23-1-13 | 44 |
| J02989001 | Y - 1-17 | 62 |
| J02990001 | Y - 1-19 | 62 |
| J02991001 | Y - 1-18 | 62 |
| J03275001 | Y - 4 | 62 |
| J03283001 | U1- 1-23-1-9 | 44 |
| J03284001 | U1- 1-23-1-2 | 44 |
| J03285001 | U1- 1-23-1-3 | 44 |
| J03291001 | U1- 1-23-1-24 | 44 |
| J03296001 | U1- 1-23-1-21 | 44 |
| J03324001 | U1- 1-23-1-5 | 44 |
| J03410001 | Y - 8 | 62 |
| J03411001 | Z2 - 74 | 67 |
| J03417001 | U1- 103 | 46 |
| J03419001 | U1- 102-1 | 46 |
| J03457001 | Y - 1-16 | 62 |
| J80081040 | X - 2 | 60 |
| J80380040 | X - 4 | 60 |
| J80813001 | U1- 102-2 | 46 |
| J80814001 | U1- 102 | 46 |
| J80863001 | Y - 1 | 62 |
| S00306001 | A - 13 | 2 |
| S00480000 | M - 50 | 24 |
| S00554000 | U1- 1-22 | 44 |
| S00617000 | Z2 - 41 | 67 |
| S00712101 | R - 27 | 38 |
| S00901001 | R - 23 | 38 |
| S00902001 | F - 16-3 | 10 |
| | F - 18 | 10 |
| | R - 24 | 38 |
| S00903001 | R - 22 | 38 |
| S01271001 | Ga1- 3/8 | 69 |
| S01272001 | Ga1- 7/16 | 69 |
| S01273001 | Ga1- 1/2 | 69 |
| S01274001 | Ga1- 5/8 | 69 |
| S01275001 | Ga1- 3/4 | 69 |

| CODE | REF.NO. | Page |
|-----------|--------------|------|
| S01276001 | Ga1- 7/8 | 69 |
| S01466101 | Ga2- *2-3 | 70 |
| S01467101 | Ga2- *2-3 | 70 |
| S01467102 | G - 46-3 | 16 |
| S01468101 | Ga2- *2-3 | 70 |
| S01696001 | R - 49 | 38 |
| S01700001 | Z2 - 65-1 | 67 |
| S01998001 | R - 51 | 40 |
| S02460001 | G - 19 | 14 |
| S02563001 | Q - 14 | 34 |
| | Q - 15 | 34 |
| S02761209 | Z1 - 54 | 64 |
| S02773001 | Z1 - 54-2 | 64 |
| S02778002 | Z1 - 54-9 | 64 |
| S02786002 | Z1 - 54-10 | 64 |
| S02787002 | Z1 - 54-10-1 | 64 |
| S03280001 | Ga1- 9/16 | 69 |
| S03605001 | L - 9 | 22 |
| S07478000 | L - 8 | 22 |
| S08030000 | U1- 1-24-4 | 45 |
| | Z2 - 72 | 67 |
| S08047000 | W - 1-1 | 58 |
| S09142000 | U1- 1-11 | 44 |
| S09212001 | H - 21-1 | 18 |
| S09477001 | L - 20-2-1 | 22 |
| S10174000 | P - 18 | 32 |
| S10243000 | V - 26 | 56 |
| S10820000 | U1- 8 | 45 |
| | U2- 50-1-11 | 48 |
| S10820001 | U1- 9 | 45 |
| S10820002 | U1- 10 | 45 |
| | U2- 50-2-11 | 50 |
| S10820003 | U1- 11 | 45 |
| S10820004 | U1- 12 | 45 |
| S10820005 | U1- 13 | 45 |
| | U2- 51-1-11 | 50 |
| S10820006 | U1- 14 | 45 |
| | U3- 51-2-11 | 52 |
| S10820007 | U1- 15 | 45 |
| | U3- 51-4-11 | 54 |
| S10820008 | U1- 16 | 45 |
| | U3- 51-3-11 | 52 |
| S12004000 | G - 18 | 14 |
| S12441001 | N - 40-7 | 28 |
| S13595001 | Z2 - 22-1 | 66 |
| S13596001 | Z2 - 22-2 | 66 |
| S18707153 | Z2 - 14 | 66 |
| S19817001 | Q - 5 | 34 |
| S19823001 | Q - 22-3 | 34 |
| S20345009 | U1- 4 | 45 |
| S21755001 | Q - 2 | 34 |
| S21798001 | Z1 - 54-8 | 64 |
| S23337009 | Q - 3 | 34 |
| S23618001 | U2- 50-1-6 | 48 |
| | U2- 50-2-6 | 50 |
| | U2- 51-1-6 | 50 |
| | U3- 51-2-6 | 52 |
| | U3- 51-3-6 | 52 |
| | U3- 51-4-6 | 54 |
| S24250001 | Z2 - 3 | 66 |
| S25328001 | M - 59 | 24 |
| | M - 88 | 26 |
| S25410050 | P - 3 | 32 |

| CODE | REF.NO. | Page |
|-----------|--------------|------|
| S25413101 | P - 10 | 32 |
| S25417001 | P - 11 | 32 |
| S25418101 | P - 12 | 32 |
| S25420051 | P - 15 | 32 |
| S25456001 | N - 22 | 28 |
| S25642001 | Ga1- 13/16 | 69 |
| S25789000 | P - 5 | 32 |
| S29023000 | T - 1-1-7-3 | 42 |
| S30205000 | W - 1-16 | 58 |
| S30209000 | W - 1-15 | 58 |
| S30280000 | T - 1-1-7-6 | 42 |
| S30564000 | N - 31-6 | 28 |
| | N - 51-9 | 30 |
| S30565003 | N - 31-7 | 28 |
| S30565005 | N - 40-8 | 28 |
| S31012001 | F - 34 | 10 |
| S31013001 | F - 33 | 10 |
| S31032001 | N - 51-10 | 30 |
| S31808001 | B - 18 | 4 |
| S32263000 | A - 40 | 2 |
| S32335100 | V - 24-1 | 56 |
| S32521001 | D - 17 | 8 |
| S35095000 | N - 1-2 | 28 |
| S35184001 | G - 20 | 14 |
| S35598000 | U3 - 56-1-5 | 54 |
| S35630001 | Ga1- 1 | 69 |
| S36924001 | Wa - 45-1 | 72 |
| S37055001 | V - 23 | 56 |
| S37059001 | U1 - 1-32 | 45 |
| | Wa - 48 | 72 |
| S37060001 | U1 - 1-33 | 45 |
| | Wa - 49 | 72 |
| S37100002 | G - 46-2 | 16 |
| | Ga2- *1-2 | 70 |
| S37101002 | Ga2- *1-2 | 70 |
| S37102001 | Ga2- *1-3 | 70 |
| S37102002 | G - 46-4 | 16 |
| S37103001 | Ga2- *1-3 | 70 |
| S37109002 | Ga2- *1-2 | 70 |
| S37110001 | Ga2- *1-3 | 70 |
| S37111001 | Z2 - 65 | 67 |
| S37927000 | F - 45 | 12 |
| S37940001 | D - 2 | 8 |
| S38082001 | S - 5 | 42 |
| S38118000 | U2- 30-3-2 | 48 |
| S38128000 | U2- 51-1-7-1 | 50 |
| | U3- 51-2-7-1 | 52 |
| | U3- 51-3-7-1 | 52 |
| | U3- 51-4-7-1 | 54 |
| S38133000 | U2- 30-1-2 | 48 |
| | U3- 30-4-2 | 52 |
| S38145000 | V - 57 | 56 |
| S38146000 | U1- 31 | 45 |
| | U1- 53 | 46 |
| S38155000 | W - 1-6 | 58 |
| | U1- 1-25-1 | 45 |
| S38161000 | W - 1-23 | 58 |
| S38200000 | W - 1-7 | 58 |
| | U1- 1-24-1 | 45 |
| S38201000 | U1- 1-23-1-8 | 44 |
| | U1- 1-24-3 | 45 |
| S38349001 | Wa - 44-2 | 72 |
| S38350001 | Wa - 44-1 | 72 |

| CODE | REF.NO. | Page |
|-----------|---------------|------|
| S38352101 | U1 - 6 | 45 |
| | Wa - 51-1 | 72 |
| S38353101 | U1 - 7 | 45 |
| | Wa - 51-2 | 72 |
| S38735001 | K - 5-2 | 20 |
| S38736101 | P - 24 | 32 |
| S38761001 | F - 16-5 | 10 |
| | F - 23-2 | 10 |
| S38820000 | U1- 1-17 | 44 |
| S39819000 | U1- 1-23-8 | 45 |
| S40616001 | U3- 56-1 | 54 |
| S40617000 | U3- 56-1-1 | 54 |
| S40618000 | U3- 56-1-2 | 54 |
| S40619000 | U3- 56-1-3 | 54 |
| S40620000 | U3- 57 | 54 |
| S40621000 | U1- 1-23-9 | 45 |
| S40623000 | V - 901 | 56 |
| | V - 904 | 56 |
| | U2- 30-1-6 | 48 |
| | U2- 30-2-6 | 48 |
| | U2- 30-3-6 | 48 |
| | U3- 30-4-6 | 52 |
| S40639001 | Z1 - 54-6 | 64 |
| S40641001 | Z1 - 54-12 | 64 |
| S41466001 | H - 21 | 18 |
| S41964000 | U2- 50-1-4 | 48 |
| | U2- 50-2-4 | 50 |
| | U2- 51-1-4 | 50 |
| | U3- 51-2-4 | 52 |
| | U3- 51-3-4 | 52 |
| | U3- 51-4-4 | 54 |
| S42116000 | F - 7 | 10 |
| S42227009 | U1- 1-19 | 44 |
| S42653000 | V - 900 | 56 |
| S42699000 | W - 1-17 | 58 |
| S43178000 | W - 1-18 | 58 |
| S43186000 | U1- 1-10 | 44 |
| | U1- 5 | 45 |
| S43275000 | U1- 1-12 | 44 |
| S43276000 | U1- 1-13 | 44 |
| S43318000 | U1- 1-15 | 44 |
| S43717101 | F - 4 | 10 |
| S46454000 | W - 1-4 | 58 |
| S46455000 | W - 1-5 | 58 |
| S46703000 | T - 1-1-7-1 | 42 |
| S47595000 | U2 - 30-2-2 | 48 |
| S47664000 | W - 1-2 | 58 |
| S47665000 | W - 1-3 | 58 |
| S47668000 | W - 1-8 | 58 |
| S47669000 | W - 1-9 | 58 |
| S47670000 | W - 1-10 | 58 |
| S47673000 | W - 1-13 | 58 |
| S47678000 | W - 1-14 | 58 |
| S47680000 | W - 1-21 | 58 |
| S47681000 | W - 1-22 | 58 |
| S47692000 | U1- 1-4 | 44 |
| S47693000 | U1- 1-23-4 | 45 |
| S47694000 | U1- 1-23-2 | 45 |
| S47720000 | U1- 1-23-1-4 | 44 |
| S47721001 | U1- 1-23 | 44 |
| S47723201 | U1- 1-6 | 44 |
| S47724000 | U1- 1-23-5 | 45 |
| S47725000 | U1- 1-23-1-19 | 44 |

| CODE | REF.NO. | Page |
|-----------|---------------|------|
| S47726000 | U1- 1-23-1-20 | 44 |
| S47727000 | U1- 1-23-1-18 | 44 |
| S47728000 | U1- 1-23-1-17 | 44 |
| S47729000 | U1- 1-23-1-22 | 44 |
| S47730000 | U1- 1-23-1-16 | 44 |
| S47733000 | U1- 1-23-1-10 | 44 |
| S47734000 | U1- 1-23-1-14 | 44 |
| S47735000 | U1- 1-23-1-6 | 44 |
| S47749101 | U1- 1-6-1 | 44 |
| S47750000 | X - 3 | 60 |
| S48034001 | C - 10-2 | 6 |
| S48371060 | B - 14 | 4 |
| S48371065 | B - 14 | 4 |
| S48371070 | B - 14 | 4 |
| S48371075 | B - 14 | 4 |
| S48371080 | B - 14 | 4 |
| S48371090 | B - 14 | 4 |
| S48579000 | T - 1-1-7-4 | 42 |
| S49486000 | U1- 1-25-5 | 45 |
| S49492000 | T - 1-1-2 | 42 |
| S49495000 | T - 1-1-3 | 42 |
| S49496001 | T - 1-1-4 | 42 |
| S50110001 | G - 6-1 | 14 |
| S50111000 | L - 11 | 22 |
| S50113101 | Q - 22-2 | 34 |
| S50120001 | H - 7 | 18 |
| S50124001 | A - 2 | 2 |
| S50125001 | A - 4 | 2 |
| S50126001 | A - 6 | 2 |
| S50127001 | A - 8 | 2 |
| S50128001 | A - 10 | 2 |
| S50131001 | A - 55 | 2 |
| S50132000 | B - 1 | 4 |
| S50133001 | B - 5 | 4 |
| S50136001 | B - 5-2 | 4 |
| S50142000 | B - 5-5 | 4 |
| S50143001 | B - 9 | 4 |
| S50144001 | B - 9-1 | 4 |
| S50146001 | B - 9-3 | 4 |
| S50147001 | B - 12 | 4 |
| S50148001 | B - 15 | 4 |
| S50149001 | B - 15-2 | 4 |
| S50150001 | B - 17 | 4 |
| S50152001 | B - 20 | 4 |
| S50153001 | B - 22 | 4 |
| S50154001 | C - 1-1 | 6 |
| S50155001 | C - 4 | 6 |
| S50156001 | C - 6-1 | 6 |
| S50157001 | C - 8 | 6 |
| S50159001 | C - 10 | 6 |
| S50160001 | C - 10-1 | 6 |
| S50161000 | C - 11 | 6 |
| S50162001 | C - 12 | 6 |
| S50163001 | C - 12-1 | 6 |
| S50164001 | C - 12-2 | 6 |
| S50165001 | C - 12-3 | 6 |
| S50166001 | C - 15 | 6 |
| S50167001 | C - 16 | 6 |
| S50168001 | C - 17 | 6 |
| S50169001 | D - 1 | 8 |
| S50170001 | D - 7 | 8 |
| S50171001 | D - 9 | 8 |
| S50172001 | D - 11 | 8 |

| CODE | REF.NO. | Page |
|-----------|------------|------|
| S50174001 | D - 14 | 8 |
| S50176001 | D - 18 | 8 |
| S50178001 | D - 18-1 | 8 |
| S50179001 | D - 21 | 8 |
| S50180065 | B - 14 | 4 |
| S50180070 | B - 14 | 4 |
| S50180075 | B - 14 | 4 |
| S50180080 | B - 14 | 4 |
| S50180085 | B - 14 | 4 |
| S50180090 | B - 14 | 4 |
| S50180475 | Z2 - 13 | 66 |
| S50180490 | Z2 - 13 | 66 |
| S50182000 | E - 1 | 8 |
| S50183001 | F - 1 | 10 |
| S50184001 | F - 6 | 10 |
| S50185001 | F - 8 | 10 |
| S50186001 | F - 10 | 10 |
| S50187001 | F - 12 | 10 |
| S50188001 | F - 16-1 | 10 |
| S50189001 | F - 16-1-1 | 10 |
| S50190001 | F - 16-1-2 | 10 |
| S50191001 | F - 16-1-3 | 10 |
| S50192001 | F - 16-2 | 10 |
| | F - 17 | 10 |
| S50193001 | F - 21 | 10 |
| S50194001 | F - 23 | 10 |
| S50195001 | F - 23-1 | 10 |
| S50196001 | F - 24 | 10 |
| S50197001 | F - 29 | 10 |
| S50198001 | F - 29-1 | 10 |
| S50199001 | F - 29-2 | 10 |
| S50200001 | F - 32 | 10 |
| S50201001 | F - 37 | 10 |
| S50202001 | F - 38 | 10 |
| S50203001 | F - 42 | 10 |
| S50204001 | F - 43 | 10 |
| S50205001 | F - 48 | 12 |
| S50206001 | F - 50 | 12 |
| S50207001 | G - 1 | 14 |
| S50208001 | G - 5-1 | 14 |
| S50209000 | G - 8 | 14 |
| S50210001 | G - 9 | 14 |
| S50211001 | G - 11 | 14 |
| S50212001 | G - 13 | 14 |
| S50213001 | G - 14 | 14 |
| S50214001 | G - 16 | 14 |
| S50215001 | G - 22 | 14 |
| S50216001 | G - 25 | 14 |
| S50217001 | G - 27-1 | 14 |
| S50218001 | G - 27-2 | 14 |
| S50219001 | G - 27-3 | 14 |
| S50220001 | G - 33-1 | 14 |
| S50221001 | G - 36 | 14 |
| S50222001 | G - 38 | 14 |
| S50223000 | G - 39 | 14 |
| S50224001 | G - 42 | 14 |
| S50225001 | G - 33-2 | 14 |
| S50226001 | L - 1 | 22 |
| S50227001 | L - 2-1 | 22 |
| S50228001 | L - 2-1-1 | 22 |
| S50229000 | L - 2-1-2 | 22 |
| S50230001 | L - 4 | 22 |
| S50231000 | L - 7 | 22 |

| CODE | REF.NO. | Page |
|-----------|------------|------|
| S50232000 | L - 6 | 22 |
| S50233001 | L - 10 | 22 |
| S50234901 | L - 20 | 22 |
| S50235901 | L - 20-1 | 22 |
| S50236001 | L - 20-1-2 | 22 |
| S50237001 | L - 20-2 | 22 |
| S50239001 | L - 20-2-4 | 22 |
| | L - 21 | 22 |
| S50240001 | K - 1 | 20 |
| S50241001 | K - 2 | 20 |
| S50243001 | K - 5 | 20 |
| S50244001 | K - 5-1 | 20 |
| S50245001 | K - 6 | 20 |
| S50246001 | R - 1-1 | 38 |
| S50247001 | R - 10-1 | 38 |
| S50248001 | R - 10-4 | 38 |
| S50249001 | R - 17 | 38 |
| S50252001 | R - 19 | 38 |
| S50253001 | R - 25 | 38 |
| S50257001 | R - 26 | 38 |
| S50258001 | R - 28 | 38 |
| S50259001 | R - 30 | 38 |
| S50260001 | R - 30-1 | 38 |
| S50263001 | R - 30-2 | 38 |
| S50264000 | R - 30-3 | 38 |
| S50265001 | R - 32 | 38 |
| S50269000 | R - 35 | 38 |
| S50270000 | R - 36 | 38 |
| S50271000 | B - 5-6 | 4 |
| S50272000 | B - 5-7 | 4 |
| S50273000 | J - 1 | 20 |
| S50274001 | J - 10 | 20 |
| S50275001 | J - 12 | 20 |
| S50276001 | P - 1 | 32 |
| S50278001 | P - 2 | 32 |
| S50279001 | P - 6 | 32 |
| S50280001 | P - 13 | 32 |
| S50281000 | P - 27 | 32 |
| S50282000 | P - 29 | 32 |
| S50283001 | H - 1 | 18 |
| S50284001 | H - 3 | 18 |
| S50285001 | H - 4 | 18 |
| S50286001 | H - 4-1 | 18 |
| S50287001 | H - 4-2 | 18 |
| S50288001 | H - 5 | 18 |
| | H - 28-2 | 18 |
| S50289001 | H - 10 | 18 |
| S50290001 | H - 10-1 | 18 |
| S50291001 | H - 10-2 | 18 |
| S50292001 | H - 10-3 | 18 |
| S50293001 | H - 10-4 | 18 |
| S50294001 | H - 12 | 18 |
| S50295001 | H - 14 | 18 |
| S50296001 | H - 16 | 18 |
| S50297001 | H - 19 | 18 |
| | X - 1-1-2 | 60 |
| | X - 1-1-2 | 60 |
| | X - 1-1-2 | 60 |
| | X - 1-2-2 | 60 |
| | X - 1-2-2 | 60 |
| | X - 1-2-2 | 60 |
| S50298001 | H - 22 | 18 |
| S50299001 | H - 22-1 | 18 |

| CODE | REF.NO. | Page |
|-----------|--------------|------|
| S50300001 | H - 23 | 18 |
| S50301001 | R - 39 | 38 |
| S50302001 | R - 39-1 | 38 |
| S50303001 | R - 42-1 | 38 |
| S50304001 | X - 1-1-1 | 60 |
| S50309001 | X - 1-1-1 | 60 |
| S50311001 | X - 1-1-1 | 60 |
| S50313001 | X - 1-2-1 | 60 |
| S50317001 | X - 1-2-1 | 60 |
| S50319001 | X - 1-2-1 | 60 |
| S50321001 | Ga3-1.2mmS-2 | 71 |
| S50322001 | Ga3-1.2mm-3 | 71 |
| S50323000 | R - 50 | 40 |
| S50324001 | R - 52-1 | 40 |
| S50325001 | R - 57 | 40 |
| S50326001 | R - 58 | 40 |
| S50327001 | R - 62 | 40 |
| S50328001 | R - 63 | 40 |
| S50329000 | R - 65 | 40 |
| S50330001 | Z2 - 1 | 66 |
| S50331000 | Z2 - 1-1 | 66 |
| S50332000 | Z2 - 1-2 | 66 |
| S50333001 | Z2 - 1-3 | 66 |
| S50334000 | Z2 - 1-4 | 66 |
| S50335000 | Z2 - 1-8 | 66 |
| S50336000 | Z2 - 1-9 | 66 |
| S50337000 | Z2 - 1-10 | 66 |
| S50338000 | Z2 - 2 | 66 |
| S50339001 | Z2 - 8 | 66 |
| S50340000 | A - 57 | 2 |
| S50341001 | X - 1-1-3 | 60 |
| | X - 1-1-3 | 60 |
| | X - 1-1-3 | 60 |
| | X - 1-2-3 | 60 |
| | X - 1-2-3 | 60 |
| | X - 1-2-3 | 60 |
| S50342000 | Z2 - 4 | 66 |
| S50343000 | Z2 - 55 | 67 |
| S50344001 | Z2 - 59 | 67 |
| S50345001 | Z2 - 68 | 67 |
| S50346001 | Z2 - 80 | 67 |
| S50348001 | Z2 - 80-3 | 67 |
| S50349001 | Z2 - 80-5 | 67 |
| S50354000 | S - 4 | 42 |
| S50356001 | M - 8 | 24 |
| S50359001 | M - 13 | 24 |
| S50360001 | M - 15 | 24 |
| S50361001 | H - 28-1 | 18 |
| S50362001 | H - 31 | 18 |
| S50363000 | H - 34 | 18 |
| S50364001 | H - 35 | 18 |
| S50365001 | H - 38 | 18 |
| S50366001 | H - 40 | 18 |
| S50368001 | N - 1 | 28 |
| S50369001 | N - 1-1 | 28 |
| S50370001 | N - 3 | 28 |
| S50371001 | N - 5 | 28 |
| S50372001 | N - 7-1 | 28 |
| S50373001 | N - 7-2 | 28 |
| S50374001 | N - 7-5 | 28 |
| S50375001 | N - 7-6 | 28 |
| S50376001 | N - 7-7 | 28 |
| | N - 15 | 28 |

| CODE | REF.NO. | Page |
|-----------|------------|------|
| S50376001 | N - 26 | 28 |
| S50377001 | N - 16 | 28 |
| S50378001 | N - 18 | 28 |
| S50379001 | N - 21 | 28 |
| S50380000 | N - 23 | 28 |
| S50381000 | N - 24 | 28 |
| S50382001 | N - 25 | 28 |
| S50383001 | N - 29 | 28 |
| S50384001 | N - 32 | 28 |
| | N - 56 | 30 |
| S50385001 | N - 39 | 28 |
| S50386001 | N - 40-5 | 28 |
| S50387001 | N - 40-6 | 28 |
| S50388001 | N - 48 | 28 |
| S50389001 | N - 50 | 28 |
| S50390001 | N - 51-1 | 30 |
| S50391001 | N - 51-2 | 30 |
| S50392001 | N - 64 | 30 |
| S50393000 | N - 68 | 30 |
| S50394001 | Q - 1 | 34 |
| S50395001 | Q - 6-1 | 34 |
| S50398001 | Q - 6-2 | 34 |
| S50399001 | Q - 6-3 | 34 |
| S50400001 | Q - 6-4 | 34 |
| S50401001 | Q - 6-6 | 34 |
| S50402001 | Q - 6-7 | 34 |
| S50403001 | Q - 16-1 | 34 |
| S50404101 | Q - 22 | 34 |
| S50405101 | Q - 22-1 | 34 |
| S50408001 | Q - 24-1 | 34 |
| S50409001 | Q - 24-2 | 34 |
| S50410001 | Q - 28 | 34 |
| S50411001 | Q - 29 | 34 |
| | R - 10-2 | 38 |
| S50412000 | Q - 30 | 34 |
| S50413001 | Q - 31 | 34 |
| S50414001 | Q - 33-1 | 34 |
| S50415001 | Q - 33-2 | 34 |
| S50416001 | Q - 33-3 | 34 |
| S50417001 | Q - 35-1 | 34 |
| S50418001 | Q - 35-2 | 34 |
| S50419001 | Q - 33 | 34 |
| S50420001 | Q - 35-5 | 34 |
| S50421001 | U1- 1 | 44 |
| S50422000 | U1- 1-14 | 44 |
| S50423000 | U1- 1-18 | 44 |
| S50424000 | U1- 1-20 | 44 |
| S50425001 | U1- 1-24 | 45 |
| S50431001 | U1- 1-25 | 45 |
| S50437000 | U1- 1-27 | 45 |
| S50438000 | U1- 1-28 | 45 |
| S50439000 | U1- 1-29 | 45 |
| S50440000 | U1- 1-30 | 45 |
| S50441000 | U1- 1-31 | 45 |
| S50442001 | U2- 30-1 | 48 |
| S50443000 | U2- 30-1-1 | 48 |
| S50444001 | U2- 30-2 | 48 |
| S50445000 | U2- 30-2-1 | 48 |
| | U2- 30-3-1 | 48 |
| | U3- 30-4-1 | 52 |
| S50446001 | U2- 30-3 | 48 |
| S50447001 | U3- 30-4 | 52 |
| S50448000 | U3- 30-5 | 52 |

| CODE | REF.NO. | Page |
|-----------|--------------|------|
| S50451001 | T - 1-1 | 42 |
| S50453000 | T - 1-1-7 | 42 |
| S50455000 | T - 1-1-7-2 | 42 |
| S50456000 | T - 1-1-7-7 | 42 |
| S50457000 | T - 1-1-8 | 42 |
| S50458000 | V - 1 | 56 |
| S50459000 | V - 2 | 56 |
| S50460000 | V - 3 | 56 |
| S50461000 | V - 4 | 56 |
| S50462000 | V - 5 | 56 |
| S50463000 | V - 7 | 56 |
| S50464000 | V - 7-1 | 56 |
| | V - 9 | 56 |
| S50465000 | V - 11 | 56 |
| S50466000 | V - 16 | 56 |
| S50467000 | V - 16-1 | 56 |
| S50468000 | V - 18 | 56 |
| S50471000 | V - 24 | 56 |
| S50472000 | V - 24-2 | 56 |
| S50473000 | V - 24-3 | 56 |
| S50474000 | U2- 50-1-3 | 48 |
| | U2- 50-2-3 | 48 |
| | U2- 51-1-3 | 50 |
| | U3- 51-2-3 | 52 |
| | U3- 51-3-3 | 52 |
| | U3- 51-4-3 | 54 |
| S50479001 | W - 1 | 58 |
| S50483000 | U1- 52 | 46 |
| S50484000 | U1- 1-35 | 45 |
| S50485000 | U2- 50-1-7-2 | 48 |
| | U2- 50-2-7-2 | 50 |
| | U2- 51-1-7-2 | 50 |
| | U3- 51-2-7-2 | 52 |
| | U3- 51-3-7-2 | 52 |
| | U3- 51-4-7-2 | 54 |
| S50486000 | U2- 50-1-7-3 | 48 |
| | U2- 50-2-7-3 | 50 |
| | U2- 51-1-7-3 | 50 |
| | U3- 51-2-7-3 | 52 |
| | U3- 51-3-7-3 | 52 |
| | U3- 51-4-7-3 | 54 |
| S50488000 | U1- 3 | 45 |
| S50498001 | U3- 56 | 54 |
| S50499000 | U3- 56-2 | 54 |
| S50500000 | U3- 30-6 | 52 |
| S50501001 | U1- H-1 | 46 |
| S50502001 | U1- H-2 | 46 |
| S50503001 | U1- H-3 | 46 |
| S50504001 | U1- H-4 | 46 |
| S50505001 | U1- H-5 | 46 |
| S50506001 | U1- H-6 | 46 |
| S50507001 | U1- H-7 | 46 |
| S50508001 | U1- H-8 | 46 |
| S50509001 | U1- H-9 | 46 |
| S50510001 | U1- H-10 | 46 |
| S50511001 | Q - 35-9 | 36 |
| S50512001 | Q - 35-10 | 36 |
| S50513000 | M - 24 | 24 |
| S50514000 | M - 25 | 24 |
| S50515000 | M - 26 | 24 |
| S50516001 | M - 27 | 24 |
| S50517001 | M - 30 | 24 |
| S50518000 | M - 32 | 24 |

| CODE | REF.NO. | Page |
|-----------|------------|------|
| S50519000 | M - 33 | 24 |
| S50520000 | M - 35 | 24 |
| S50521000 | M - 36 | 24 |
| S50522000 | M - 38 | 24 |
| S50524000 | M - 40 | 24 |
| S50525000 | M - 41 | 24 |
| S50527000 | M - 43 | 24 |
| S50528000 | M - 44 | 24 |
| S50529000 | M - 45 | 24 |
| S50530000 | M - 46 | 24 |
| S50531000 | M - 47 | 24 |
| S50532000 | M - 48 | 24 |
| S50533000 | M - 56 | 24 |
| S50536001 | M - 57 | 24 |
| S50537000 | M - 60 | 24 |
| | M - 74 | 26 |
| S50538000 | M - 61 | 24 |
| S50539000 | M - 62 | 26 |
| S50540001 | M - 63 | 26 |
| S50541001 | M - 65 | 26 |
| S50542001 | M - 67 | 26 |
| S50543001 | M - 69 | 26 |
| S50544000 | M - 70 | 26 |
| S50545000 | M - 72 | 26 |
| S50546000 | M - 73 | 26 |
| S50547000 | M - 75 | 26 |
| S50548001 | M - 77 | 26 |
| S50549000 | M - 79 | 26 |
| S50550001 | M - 80 | 26 |
| S50551001 | M - 82 | 26 |
| S50552000 | M - 84 | 26 |
| S50556000 | M - 17 | 24 |
| S50557000 | M - 22 | 24 |
| S50558000 | M - 23 | 24 |
| S50559001 | M - 20 | 24 |
| S50562001 | G - 45 | 14 |
| S50563000 | M - 18 | 24 |
| S50564000 | M - 19 | 24 |
| S50565000 | V - 50 | 56 |
| S50566001 | U1- 1-1 | 44 |
| S50567001 | U1- 1-2 | 44 |
| S50568001 | U1- 1-3 | 44 |
| S50569001 | U2- 50-1-1 | 48 |
| | U2- 50-2-1 | 48 |
| | U2- 51-1-1 | 50 |
| | U3- 51-2-1 | 52 |
| | U3- 51-3-1 | 52 |
| | U3- 51-4-1 | 52 |
| S50570001 | U2- 50-1-2 | 48 |
| | U2- 50-2-2 | 48 |
| | U2- 51-1-2 | 50 |
| | U3- 51-2-2 | 52 |
| | U3- 51-3-2 | 52 |
| | U3- 51-4-2 | 52 |
| S50632001 | U2- 50-1 | 48 |
| S50633000 | U2- 50-1-7 | 48 |
| S50634001 | U2- 50-2 | 48 |
| S50635000 | U2- 50-2-7 | 50 |
| S50636001 | U2- 51-1 | 50 |
| S50637000 | U2- 51-1-7 | 50 |
| S50638001 | U3- 51-2 | 52 |
| S50639000 | U3- 51-2-7 | 52 |
| S50640001 | U3- 51-3 | 52 |

| CODE | REF.NO. | Page |
|-----------|--------------|------|
| S50641000 | U3- 51-3-7 | 52 |
| S50642001 | U3- 51-4 | 52 |
| S50643000 | U3- 51-4-7 | 54 |
| S50644001 | U1- 1-38 | 45 |
| S50645000 | U1- 1-25-2 | 45 |
| | U1- 1-25-4 | 45 |
| S50649000 | U2- 50-1-7-1 | 48 |
| | U2- 50-2-7-1 | 50 |
| S50656001 | T - 1 | 42 |
| S50657001 | S - 1 | 42 |
| S50663001 | Ga3-1.2mmS-2 | 71 |
| S50664001 | R - 66-1 | 40 |
| | Ga3-1.4mmS-2 | 71 |
| S50665001 | Ga3-1.6mmS-2 | 71 |
| S51020000 | M - 87 | 26 |
| S51117001 | Ga1- 1/4 | 69 |
| S51118000 | U1- 1-16 | 44 |
| S51162001 | H - 28 | 18 |
| S51170001 | R - 10 | 38 |
| S51171001 | R - 1 | 38 |
| S51172001 | R - 52 | 40 |
| S51173001 | J - 6 | 20 |
| S51174001 | F - 16 | 10 |
| S51175001 | Q - 24 | 34 |
| S51176001 | C - 1 | 6 |
| S51178001 | G - 27 | 14 |
| S51179001 | Q - 6 | 34 |
| S51180001 | Q - 16 | 34 |
| S51181001 | Q - 35 | 34 |
| S51182001 | N - 51 | 30 |
| S51183001 | N - 40 | 28 |
| S51184001 | N - 31 | 28 |
| S51185001 | N - 7 | 28 |
| S51190001 | D - 12 | 8 |
| S51223001 | C - 6 | 6 |
| S51225001 | G - 6 | 14 |
| S51226001 | L - 2 | 22 |
| S51248001 | R - 66-2 | 40 |
| | Ga3- 1.2mm-3 | 71 |
| S51249001 | Ga3- 1.4mm-3 | 71 |
| S51250001 | Ga3- 1.6mm-3 | 71 |
| S51282001 | Z1 - 54-5 | 64 |
| S51283001 | Z1 - 54-3 | 64 |
| S51290001 | Z2 - 34-1 | 66 |
| | Ga1- 3/8 | 69 |
| S51351001 | Ga1- 7/16 | 69 |
| S51352001 | H - 18 | 18 |
| | Ga1- 1/2 | 69 |
| S51353001 | Ga1- 9/16 | 69 |
| S51354001 | Z2 - 34-2 | 66 |
| | Ga1- 5/8 | 69 |
| S51355001 | Ga1- 11/16 | 69 |
| S51356001 | Ga1- 3/4 | 69 |
| S51357001 | Ga1- 7/8 | 69 |
| S51358001 | Z2 - 34-3 | 66 |
| | Ga1- 1 | 69 |
| S51359001 | Ga1- 29 | 69 |
| S51360001 | Z2 - 34-4 | 66 |
| | Ga1- 32 | 69 |
| S51361001 | X - 1-1 | 60 |
| S51362001 | X - 1-1 | 60 |
| S51363001 | X - 1-1 | 60 |
| S51364001 | X - 1-2 | 60 |

| CODE | REF.NO. | Page |
|-----------|-------------|------|
| S51365001 | X - 1-2 | 60 |
| S51366001 | X - 1-2 | 60 |
| S51418001 | G - 5 | 14 |
| S51896001 | Z2 - 80-1 | 67 |
| S51901001 | T - 1-1-1 | 42 |
| S52248001 | B - 6 | 4 |
| S52431000 | Q - 22-5 | 34 |
| S52434001 | R - 39-4 | 38 |
| S52761001 | Q - 4 | 34 |
| S52763000 | M - 39 | 24 |
| S52764001 | M - 2 | 24 |
| S52770000 | R - 42-2 | 38 |
| S52788001 | R - 42 | 38 |
| U32744000 | W - 1-20 | 58 |
| U34870001 | T - 1-1-7-5 | 42 |
| XA2220050 | T - 1-1-9 | 42 |
| Y42215591 | W - 1-11 | 58 |
| Y44715591 | W - 1-12 | 58 |
| | U1-1-25-3 | 45 |
| | U1-1-25-6 | 45 |
| 0A4301005 | W - 1-24 | 58 |
| 0A4400605 | U3- 58 | 54 |
| | U3- 59 | 54 |
| 0A4400606 | U2- 50-1-12 | 48 |
| | U2- 50-2-12 | 50 |
| | U2- 51-1-12 | 50 |
| | U3- 51-2-12 | 52 |
| | U3- 51-3-12 | 52 |
| | U3- 51-4-12 | 54 |
| 0A4400805 | T - 1-1-6 | 42 |
| 0A4401205 | U2- 30-1-7 | 48 |
| | U2- 30-2-7 | 48 |
| | U2- 30-3-7 | 48 |
| 0A5301605 | V - 19 | 56 |
| 0A5400805 | U1- 1-23-3 | 45 |
| 0A5400806 | V - 27 | 56 |
| | V - 52 | 56 |
| | V - 54 | 56 |
| | V - 56 | 56 |
| 0A5401006 | V - 59 | 56 |
| | U1- 1-34 | 45 |
| | U1- 1-36 | 45 |
| | U1- 1-37 | 45 |
| 0A5401206 | V - 902 | 56 |
| | V - 905 | 56 |
| 0A5403005 | U1- 1-5 | 44 |
| 0A5501005 | U1- 101 | 46 |
| 002300603 | D - 6 | 8 |
| | M - 83 | 26 |
| | V - 29 | 56 |
| 002401006 | Y - 13 | 62 |
| 008400604 | U1- 1-21 | 44 |
| 012400636 | P - 4 | 32 |
| | P - 25 | 32 |
| 012500536 | G - 26 | 14 |
| 013761410 | B - 25 | 4 |
| 014060632 | G - 5-2 | 14 |
| | G - 6-2 | 14 |
| 014400432 | N - 1-3 | 28 |
| 014500632 | Y - 1-11 | 62 |
| 014680622 | F - 5 | 10 |
| | H - 22-3 | 18 |
| | Q - 33-5 | 34 |

| CODE | REF.NO. | Page |
|-----------|------------|------|
| 014760622 | A - 16 | 2 |
| | A - 20 | 2 |
| | B - 8 | 4 |
| | B - 11 | 4 |
| | B - 13 | 4 |
| | C - 9 | 6 |
| | C - 20 | 6 |
| | D - 8 | 8 |
| | D - 10 | 8 |
| | D - 13 | 8 |
| | F - 11 | 10 |
| | F - 14 | 10 |
| | F - 22 | 10 |
| | F - 27 | 10 |
| | F - 29-4 | 10 |
| | F - 44 | 10 |
| | G - 15 | 14 |
| | H - 2 | 18 |
| | H - 24 | 18 |
| | J - 7 | 20 |
| | K - 2-2 | 20 |
| | L - 2-1-3 | 22 |
| | N - 2 | 28 |
| | N - 6 | 28 |
| | Q - 2-2 | 34 |
| | R - 5 | 38 |
| | R - 12 | 38 |
| 014770622 | B - 3 | 4 |
| | B - 7 | 4 |
| | H - 21-2 | 18 |
| 014780622 | C - 6-2 | 6 |
| | C - 10-3 | 6 |
| | H - 4-3 | 18 |
| | P - 28 | 32 |
| 018060831 | U2- 50-1-8 | 48 |
| | U2- 50-2-8 | 50 |
| | U2- 51-1-8 | 50 |
| | U3- 51-2-8 | 52 |
| | U3- 51-3-8 | 52 |
| | U3- 51-4-8 | 54 |
| 018061022 | C - 13 | 6 |
| | F - 2 | 10 |
| 018061622 | D - 16 | 8 |
| | Q - 34 | 34 |
| | Q - 36 | 36 |
| 018102536 | C - 12-4 | 6 |
| 018300536 | Q - 24-3 | 34 |
| 018300636 | N - 19 | 28 |
| 018400822 | F - 9 | 10 |
| 018401022 | G - 4 | 14 |
| 018401222 | D - 5 | 8 |
| | F - 15 | 10 |
| 018401236 | U1- 1-26 | 45 |
| 018501022 | H - 33 | 18 |
| 018501236 | U1- 1-9 | 44 |
| 018502022 | G - 48 | 16 |
| 018680522 | G - 27-5 | 14 |
| | H - 15 | 18 |
| 018680822 | G - 12 | 14 |
| | G - 40 | 14 |
| 018681022 | G - 27-4 | 14 |
| | G - 34 | 14 |
| | H - 13 | 18 |

| CODE | REF.NO. | Page |
|-----------|--------------|------|
| 018681022 | Q - 35-3 | 34 |
| | Q - 35-11 | 36 |
| 018681232 | G - 17 | 14 |
| | H - 29 | 18 |
| 021040105 | U2- 30-1-8 | 48 |
| | U2- 30-2-8 | 48 |
| | U2- 30-3-8 | 48 |
| 021060106 | Z2 - 39 | 66 |
| 021080202 | H - 37 | 18 |
| 021100206 | Y - 5 | 62 |
| 021100302 | C - 12-5 | 6 |
| 021300206 | W - 1-25 | 58 |
| 021400106 | V - 903 | 56 |
| | V - 906 | 56 |
| 021500106 | Z1 - 54-8-3 | 64 |
| | Z1 - 54-12-1 | 64 |
| 021500312 | Q - 35-7 | 34 |
| 021660102 | Z2 - 65-3 | 67 |
| 021670202 | R - 55 | 40 |
| 021680202 | A - 19 | 2 |
| | Q - 16-3 | 34 |
| 021710202 | B - 24 | 4 |
| 021910302 | H - 11 | 18 |
| 025030136 | W - 1-27 | 58 |
| 025030232 | Z2 - 65-2 | 67 |
| 025040132 | R - 30-4 | 38 |
| | R - 34 | 38 |
| 025040173 | Y - 11 | 62 |
| 025040236 | Z2 - 57 | 67 |
| 025050236 | U1 - 1-7 | 44 |
| | Z2 - 10 | 66 |
| 025060132 | F - 40 | 10 |
| 025060232 | C - 14 | 6 |
| | G - 3 | 14 |
| | J - 2 | 20 |
| 025060236 | U2- 50-1-9 | 48 |
| | U2- 50-2-9 | 50 |
| | U2- 51-1-9 | 50 |
| | U3- 51-2-9 | 52 |
| | U3- 51-3-9 | 52 |
| | U3- 51-4-9 | 54 |
| 025060336 | Z2 - 40 | 66 |
| 025080132 | A - 14 | 2 |
| | F - 25 | 10 |
| | P - 7 | 32 |
| 025100236 | Y - 6 | 62 |
| 025350132 | M - 6 | 24 |
| | M - 52 | 24 |
| | V - 15 | 56 |
| 025350332 | J - 3 | 20 |
| 025680132 | G - 24 | 14 |
| | G - 41 | 14 |
| | Q - 16-4 | 34 |
| | Q - 35-4 | 34 |
| | Q - 35-12 | 36 |
| | S - 7 | 42 |
| 025680232 | A - 18 | 2 |
| | Q - 18 | 34 |
| | Q - 26 | 34 |
| 025680234 | N - 14 | 28 |
| 026040236 | P - 17 | 32 |
| 026050136 | Z1 - 54-12-5 | 64 |
| 028030246 | W - 1-26 | 58 |

| CODE | REF.NO. | Page |
|-----------|-------------|------|
| 028040245 | Y - 10 | 62 |
| 028050242 | F - 16-1-5 | 10 |
| | Q - 35-6 | 34 |
| 028050246 | U1 - 1-8 | 44 |
| | Z1 - 54-8-2 | 64 |
| 028060246 | U2- 50-1-10 | 48 |
| | U2- 50-2-10 | 50 |
| | U2- 51-1-10 | 50 |
| | U3- 51-2-10 | 52 |
| | U3- 51-3-10 | 52 |
| | U3- 51-4-10 | 54 |
| 028080242 | H - 36 | 18 |
| 028080246 | Z2 - 6 | 66 |
| 028100246 | Y - 1-14 | 62 |
| | Y - 7 | 62 |
| 028680242 | G - 35 | 14 |
| | Q - 27 | 34 |
| 031451306 | Z2 - 44 | 67 |
| 031452206 | Z1 - 54-2-2 | 64 |
| 032422505 | Z2 - 45 | 67 |
| 032461606 | Z2 - 60 | 67 |
| 037401015 | U1- 102-4 | 46 |
| 037401415 | Z2 - 1-5 | 66 |
| 047200642 | P - 23 | 32 |
| 048030342 | R - 1-5 | 38 |
| 048040342 | P - 26 | 32 |
| | Q - 33-4 | 34 |
| 048060142 | F - 41 | 10 |
| | Q - 35-8 | 36 |
| 048060342 | A - 15 | 2 |
| | F - 26 | 10 |
| | H - 26 | 18 |
| | N - 71 | 30 |
| | P - 8 | 32 |
| 048080342 | R - 4 | 38 |
| 048150142 | C - 1-2 | 6 |
| 048220242 | C - 19 | 6 |
| 048300242 | C - 12-6 | 6 |
| 060630312 | R - 30-5 | 38 |
| 060660416 | G - 21 | 14 |
| 060670412 | R - 31 | 38 |
| 060670512 | N - 7-3 | 28 |
| 060670612 | J - 4 | 20 |
| | M - 16 | 24 |
| | M - 78 | 26 |
| | N - 65 | 30 |
| | N - 67 | 30 |
| 062060806 | Z1 - 54-2-1 | 64 |
| 062300502 | N - 20 | 28 |
| 062300806 | V - 8 | 56 |
| | V - 10 | 56 |
| | V - 12 | 56 |
| | V - 17 | 56 |
| | V - 25 | 56 |
| 062301806 | T - 1-2 | 42 |
| 062400612 | J - 11 | 20 |
| | J - 13 | 20 |
| | M - 68 | 26 |
| | M - 71 | 26 |
| 062400616 | P - 22 | 32 |
| 062400806 | E - 2 | 8 |
| | S - 2 | 42 |
| 062400812 | Z2 - 80-4 | 67 |

| CODE | REF.NO. | Page |
|-----------|--------------|------|
| 062400812 | Z2 - 80-6 | 67 |
| 062400816 | P - 14 | 32 |
| | P - 16 | 32 |
| 062401006 | Z2 - 56 | 67 |
| 062401063 | Y - 9 | 62 |
| 062500602 | U2- 50-1-5 | 48 |
| | U2- 50-2-5 | 50 |
| | U2- 51-1-5 | 50 |
| | U3- 51-2-5 | 52 |
| | U3- 51-3-5 | 52 |
| | U3- 51-4-5 | 54 |
| 062501406 | Z1 - 54-12-2 | 64 |
| | Z1 - 54-12-3 | 64 |
| | Z1 - 54-12-4 | 64 |
| 062660412 | Z2 - 80-1-12 | 67 |
| 062670512 | F - 49 | 12 |
| | M - 12 | 24 |
| | M - 58 | 24 |
| | M - 66 | 26 |
| | M - 81 | 26 |
| | Q - 6-8 | 34 |
| 062670612 | K - 7 | 20 |
| | M - 5 | 24 |
| | M - 21 | 24 |
| | M - 28 | 24 |
| | M - 51 | 24 |
| | N - 17 | 28 |
| | N - 30 | 28 |
| | V - 21 | 56 |
| 062670712 | Q - 6-5 | 34 |
| 062670812 | V - 14 | 56 |
| 062671212 | F - 39 | 10 |
| 062671612 | R - 54 | 40 |
| 062680512 | R - 56 | 40 |
| 062680612 | A - 5 | 2 |
| | A - 17 | 2 |
| | G - 43 | 14 |
| | M - 14 | 24 |
| | M - 34 | 24 |
| | M - 64 | 26 |
| | N - 11 | 28 |
| | Q - 17 | 34 |
| 062680712 | M - 31 | 24 |
| 062680812 | G - 23 | 14 |
| | M - 9 | 24 |
| | Z2 - 69 | 67 |
| 062681012 | B - 27 | 4 |
| 062681412 | S - 6 | 42 |
| 062710612 | Z2 - 66 | 67 |
| 062710812 | H - 39 | 18 |
| 062711012 | A - 3 | 2 |
| | A - 7 | 2 |
| 062711212 | D - 3 | 8 |
| 062711412 | H - 32 | 18 |
| 062711612 | A - 9 | 2 |
| | D - 4 | 8 |
| 062761012 | G - 2 | 14 |
| | H - 8 | 18 |
| 070608800 | C - 18 | 6 |
| 070688850 | G - 10 | 14 |
| 072630260 | C - 1-3 | 6 |
| 076002450 | K - 2-1 | 20 |
| 076200800 | C - 12-7 | 6 |

| CODE | REF.NO. | Page |
|-----------|-------------|------|
| 076202801 | Y - 1-3 | 62 |
| 081005070 | N - 4 | 28 |
| 081007070 | Z2 - 1-6 | 66 |
| 081012070 | Q - 32 | 34 |
| 081014870 | N - 51-4 | 30 |
| 087310815 | T - 1-1-5 | 42 |
| 087311015 | T - 1-1-10 | 42 |
| 100022005 | B - 26 | 4 |
| 100136001 | Z2 - 80-2-4 | 67 |
| 100242003 | F - 46 | 12 |
| 100250001 | B - 2 | 4 |
| 100402004 | N - 51-3 | 30 |
| 100644005 | L - 5 | 22 |
| | Q - 23 | 34 |
| 100645003 | N - 7-4 | 28 |
| | N - 10 | 28 |
| 101118001 | Z2 - 7 | 66 |
| 101572101 | Z2 - 27 | 66 |
| 101671002 | J - 6-3 | 20 |
| 101706001 | K - 4-2 | 20 |
| 102538002 | F - 51 | 12 |
| 102630001 | H - 6 | 18 |
| 103950003 | N - 62 | 30 |
| 104449009 | A - 27 | 2 |
| | A - 32 | 2 |
| | A - 33 | 2 |
| | A - 39 | 2 |
| | A - 56 | 2 |
| | Z2 - 9 | 66 |
| 104450109 | A - 11 | 2 |
| | A - 29 | 2 |
| | A - 30 | 2 |
| | A - 31 | 2 |
| | A - 34 | 2 |
| | A - 35 | 2 |
| | A - 36 | 2 |
| | A - 37 | 2 |
| | A - 38 | 2 |
| | Z2 - 58 | 67 |
| 104451009 | A - 28 | 2 |
| 104521001 | K - 4-1 | 20 |
| 105130001 | G - 37 | 14 |
| 105237002 | R - 59 | 40 |
| 105288002 | Z2 - 80-1-2 | 67 |
| 105970001 | R - 41 | 38 |
| | Z2 - 80-1-8 | 67 |
| 106436001 | M - 53 | 24 |
| 106629002 | R - 43 | 38 |
| 107093002 | Q - 25 | 34 |
| 107149001 | M - 54 | 24 |
| 107401001 | G - 46-1-3 | 16 |
| 107404001 | G - 46-1-4 | 16 |
| | G - 46-3-4 | 16 |
| 107407003 | Z2 - 80-7 | 67 |
| 107639001 | R - 52-2 | 40 |
| 107744001 | R - 1-2 | 38 |
| 108265009 | P - 24-3 | 32 |
| 108494001 | Z2 - 80-2-2 | 67 |
| 108495001 | Z2 - 80-2-3 | 67 |
| 110027001 | Q - 2-1 | 34 |
| 110067001 | Z2 - 80-1-9 | 67 |
| 110161004 | F - 16-1-4 | 10 |
| | R - 1-4 | 38 |

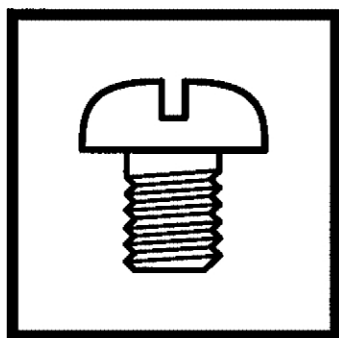
| CODE | REF.NO. | Page |
|-----------|--------------|------|
| 110167001 | R - 39-2 | 38 |
| 110168001 | R - 39-3 | 38 |
| 110215002 | R - 29 | 38 |
| | R - 38 | 38 |
| 110367001 | B - 4 | 4 |
| | F - 13 | 10 |
| | H - 27 | 18 |
| 110494001 | R - 3 | 38 |
| 110735002 | G - 27-6 | 14 |
| 111466101 | F - 30 | 10 |
| 111468001 | B - 5-3 | 4 |
| 111865001 | C - 21 | 6 |
| 112467002 | M - 7 | 24 |
| 112525000 | Z2 - 78 | 67 |
| 112751003 | N - 70 | 30 |
| 113316001 | N - 66 | 30 |
| 113730001 | R - 20 | 38 |
| 114483002 | Z2 - 36 | 66 |
| 114988001 | N - 49 | 28 |
| 115188001 | P - 24-2 | 32 |
| 115493002 | H - 28-3 | 18 |
| 115503001 | H - 20 | 18 |
| 117363001 | F - 16-4 | 10 |
| | F - 19 | 10 |
| 117466000 | Z2 - 33 | 66 |
| 117934001 | A - 25 | 2 |
| 117936009 | A - 59 | 2 |
| 118735001 | D - 15 | 8 |
| 118837001 | Z2 - 26 | 66 |
| 120263001 | A - 58 | 2 |
| 122771051 | Z2 - 80-1-4 | 67 |
| | Z2 - 80-1-7 | 67 |
| 123185001 | R - 39-6 | 38 |
| 133740006 | Z2 - 38 | 66 |
| 140004001 | B - 5-2-1 | 4 |
| 140407001 | F - 35 | 10 |
| 140430001 | B - 5-4 | 4 |
| 140518001 | Z2 - 1-7 | 66 |
| 140553102 | B - 16 | 4 |
| 141208001 | F - 31 | 10 |
| 141514001 | Q - 22-4 | 34 |
| | R - 33 | 38 |
| | R - 39-5 | 38 |
| 141519001 | R - 1-3 | 38 |
| 141590001 | N - 27 | 28 |
| 141619001 | J - 6-1 | 20 |
| 141620001 | J - 6-2 | 20 |
| 142274001 | K - 5-3 | 20 |
| 142443001 | Z2 - 25 | 66 |
| 142990001 | Z1 - 54-10-3 | 64 |
| 143748001 | Z2 - 80-1-11 | 67 |
| 143749001 | Z2 - 80-1-10 | 67 |
| 143767009 | Z2 - 80-2 | 67 |
| 143980001 | Z2 - 80-2-1 | 67 |
| 144103009 | N - 31-4 | 28 |
| | N - 40-4 | 28 |
| 144110001 | N - 31-5 | 28 |
| 144226001 | Z2 - 70 | 67 |
| 144628001 | Z2 - 80-1-6 | 67 |
| 144630001 | Ga2- *4-3 | 70 |
| 144630002 | G - 46-3-1 | 16 |
| 144632001 | Ga2- *4-3 | 70 |
| 144707001 | G - 46-3-3 | 16 |

| CODE | REF.NO. | Page |
|-----------|--------------|------|
| 144872101 | M - 10 | 24 |
| 144874001 | M - 11 | 24 |
| 144875001 | M - 1 | 24 |
| 144997001 | Z2 - 80-1-3 | 67 |
| 144998001 | Z2 - 80-1-1 | 67 |
| 144999001 | Z2 - 80-1-5 | 67 |
| 145136001 | Ga2- *4-3 | 70 |
| 145371001 | R - 37 | 38 |
| 145440001 | N - 40-1 | 28 |
| 145446001 | N - 31-2 | 28 |
| | N - 40-2 | 28 |
| | N - 51-6 | 30 |
| | P - 24-1 | 32 |
| 145465001 | B - 5-1 | 4 |
| 145472001 | F - 36 | 10 |
| 145478101 | F - 23-3 | 10 |
| | F - 28 | 10 |
| | F - 29-3 | 10 |
| | R - 10-3 | 38 |
| 145519001 | N - 51-5 | 30 |
| 146255000 | Z2 - 43 | 67 |
| 146256001 | Z2 - 42 | 67 |
| 148847001 | Z2 - 67 | 67 |
| 149127001 | R - 18 | 38 |
| | R - 40 | 38 |
| 150172003 | Z1 - 54-11 | 64 |
| 150173003 | Z1 - 54-7 | 64 |
| 150174000 | Z1 - 54-6-1 | 64 |
| 150179002 | Z1 - 54-8-1 | 64 |
| 150182000 | Z1 - 54-4 | 64 |
| 150183000 | Z1 - 54-10-2 | 64 |
| 150189109 | Z1 - 54-1 | 64 |
| 150382001 | B - 19 | 4 |
| 150491101 | R - 11 | 38 |
| 150553003 | N - 28 | 28 |
| 151843001 | Ga3 --2 | 71 |
| 151927001 | M - 55 | 24 |
| 152969001 | V - 20 | 56 |
| | V - 28 | 56 |
| 153057102 | H - 17 | 18 |
| 153242000 | U1- 1-24-5 | 45 |
| | Z2 - 73 | 67 |
| 153483001 | B - 23 | 4 |
| 154702101 | Z2 - 35 | 66 |
| 154965001 | B - 21 | 4 |
| 155578000 | F - 47 | 12 |
| 156612001 | Ga3 --3 | 71 |
| 157968001 | P - 21 | 32 |
| 158830001 | A - 21 | 2 |
| 158831001 | A - 22 | 2 |
| 158832009 | A - 23 | 2 |
| 158879001 | A - 12 | 2 |
| 158885201 | B - 15-1 | 4 |
| 158888001 | B - 10 | 4 |
| 158893000 | C - 5 | 6 |
| 158945001 | D - 19 | 8 |
| 158946001 | D - 20 | 8 |
| 159078001 | G - 44 | 14 |
| 159079000 | Ga2- *3-2 | 70 |
| | Ga2- *3-3 | 70 |
| 159080000 | G - 47 | 16 |
| | G - 47 | 16 |
| | Ga2- *3-2 | 70 |

| CODE | REF.NO. | Page |
|-----------|---------------|------|
| 159080000 | Ga2- *3-3 | 70 |
| 159081000 | Ga2- *3-2 | 70 |
| | Ga2- *3-3 | 70 |
| 159104001 | H - 22-2 | 18 |
| 159113001 | R - 60 | 40 |
| 159117001 | H - 9 | 18 |
| 159145001 | J - 5 | 20 |
| 159150009 | A - 24 | 2 |
| | A - 26 | 2 |
| 159158051 | L - 22 | 22 |
| | Z2 - 32 | 66 |
| 159187000 | M - 29 | 24 |
| 159193000 | M - 37 | 24 |
| 159219101 | N - 31-1 | 28 |
| 159221001 | N - 51-8 | 30 |
| 159224001 | N - 63 | 30 |
| 159267001 | R - 2 | 38 |
| 159269001 | R - 16 | 38 |
| 159272001 | R - 21 | 38 |
| 159343001 | Q - 16-2 | 34 |
| 159379001 | H - 22-4 | 18 |
| | R - 61 | 40 |
| | R - 64 | 40 |
| 159384009 | Z2 - 37 | 66 |
| 159561001 | M - 86 | 26 |
| 159624001 | B - 9-2 | 4 |
| 159625001 | D - 18-2 | 8 |
| 159761002 | Ga2- *4-2 | 70 |
| 159762002 | G - 46-1-1 | 16 |
| | Ga2- *4-2 | 70 |
| 159763002 | Ga2- *4-2 | 70 |
| 159764102 | Ga2- *2-2 | 70 |
| 159765102 | G - 46-1 | 16 |
| | Ga2- *2-2 | 70 |
| 159766102 | Ga2- *2-2 | 70 |
| 159805001 | N - 31-3 | 28 |
| | N - 40-3 | 28 |
| | N - 51-7 | 30 |
| 159917201 | N - 69 | 30 |
| 159924001 | R - 53 | 40 |
| 159926001 | G - 46-1-2 | 16 |
| | G - 46-3-2 | 16 |
| 159927001 | G - 46-1-5 | 16 |
| | G - 46-3-5 | 16 |
| 180721001 | L - 20-2-2 | 22 |
| 181995001 | K - 4 | 20 |
| 183507001 | L - 20-2-3 | 22 |
| 183526001 | L - 20-1-1 | 22 |
| 183598001 | L - 20-1-3 | 22 |
| 200190001 | Z2 - 63 | 67 |
| 203684001 | Y - 1-7 | 62 |
| 216205000 | Y - 1-13 | 62 |
| 217071001 | AA - 5 | 64 |
| 218469001 | U1- 1-23-1-11 | 44 |
| | Z2 - 71 | 67 |
| 218859001 | V - 31 | 56 |
| | U2- 30-1-5 | 48 |
| | U2- 30-2-5 | 48 |
| | U2- 30-3-5 | 48 |
| | U3- 30-4-5 | 52 |
| 221419001 | U1- 1-23-1-23 | 44 |
| 224508001 | AA - 4 | 64 |
| | AA - 7 | 64 |

| CODE | REF.NO. | Page |
|-----------|-----------|------|
| 224508001 | AA - 9 | 64 |
| | AA - 11 | 64 |
| 224514001 | U2-30-1-4 | 48 |
| | U2-30-2-4 | 48 |
| | U2-30-3-4 | 48 |
| | U3-30-4-4 | 52 |
| 228475000 | M - 49 | 24 |
| | M - 76 | 26 |
| | V - 6 | 56 |
| | V - 30 | 56 |
| | U1-32 | 45 |
| 229017001 | Y - 1-20 | 62 |
| | Y - 14 | 62 |
| | U1-1-23-6 | 45 |
| | U1-104 | 46 |
| 232384001 | U1-1-24-2 | 45 |
| 414900001 | U3-56-1-4 | 54 |
| 552907000 | M - 4 | 24 |
| | V - 51 | 56 |
| 552908000 | V - 53 | 56 |
| | V - 55 | 56 |
| 625010000 | V - 13 | 56 |

brother[®]



パーツブック
PARTS BOOK
TEILEKATALOG
LIVRE DES PIECES
LIBRO DE REFERENCIA DE PIEZAS

ブラザー工業株式会社
BROTHER INDUSTRIES, LTD.

Printed in Japan / Gedruckt in Japan / Imprimé au Japon / Impreso en Japón

118-H80
S96H80-001
1999.12. F (1)